



СИСТЕМЫ ИНСТАЛЛЯЦИЙ



Содержание

ВСТРАИВАЕМЫЕ СИСТЕМЫ ИНСТАЛЛЯЦИЙ ДЛЯ УНИТАЗОВ И БИДЕ	2
Коллекция Aller 10TLT.010.ME	4
Коллекция Aller 10TLT.031.ME	10
Кнопки смыва	15
Коллекция Aller 10BDT.020	18
ПРИСТЕННЫЕ МОДУЛИ СИСТЕМЫ ИНСТАЛЛЯЦИЙ ДЛЯ УНИТАЗОВ И БИДЕ	23
Коллекция Naab 86TLT.040.PE	24
Коллекция Naab 86TLT.040.SE	28
Коллекция Naab 86BDT.050	32



ВСТРАИВАЕМЫЕ СИСТЕМЫ ИНСТАЛЛЯЦИЙ ДЛЯ УНИТАЗОВ И БИДЕ

Минимализм в интерьере – это не только стильное преимущество для ванных комнат и санузлов. Это также дополнительный фактор удобства как в использовании, так и в уходе за изделиями.

Именно поэтому сейчас актуальны как никогда системы инсталляций. Они позволяют скрыть все массивные конструкции в стене, а нам наслаждаться комфортом.



Коллекция Aller 10TLT.010.ME

Характеристики:

- Стальная конструкция по стандарту DIN 2392-2;
- Толщина стали несущей конструкции 4 мм;
- Толщина стали опорной конструкции 5 мм;
- Регулировка высоты и глубины монтажа;
- Антикоррозийное покрытие;
- Выдерживает до 400 кг;
- Надежная 6-точечная система крепления;
- Литой бесшовный бачок;
- Противоконденсатная и шумопоглощающая EPS оболочка;
- Подключение воды сверху-сбоку;
- WasserSchonung. Экономичный смыв 3/6 л;
- WasserStrom. Регулируемый смыв 1,6 - 2,2 л/с;
- Регулировка выноса фановой трубы;
- Возможность подключения умных унитазов или крышек для унитазов;
- Декоративные заглушки в месте крепления унитаза устанавливаются после покраски, чтобы не повредить резьбу.

В комплект входит:

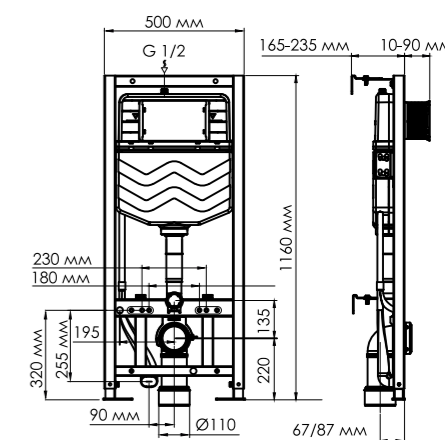
- Фитинги для подачи и слива воды;
- Защитная шумоизоляционная накладка;
- Крепления для унитаза;
- Выводы для воды (возможность подключения умных унитазов или крышек для унитазов);
- Механическая кнопка смыва;
- WasserKit: набор быстрого монтажа.

Установка возможна только в капитальную стену.



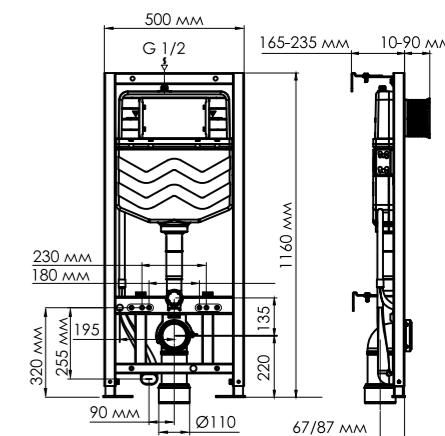
Aller 10TLT.010.ME.CH01
Система инсталляции для унитазов

Цвет кнопки смыва: хром



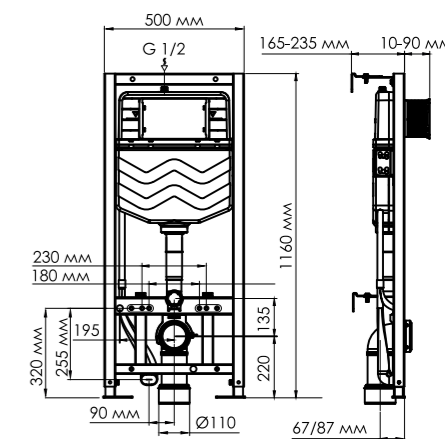
Aller 10TLT.010.ME.WH01
Система инсталляции для унитазов

Цвет кнопки смыва: белый, хром



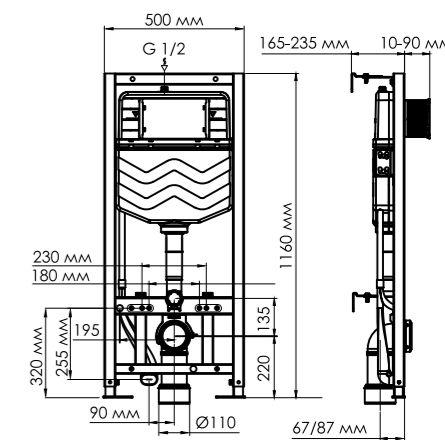
Aller 10TLT.010.ME.PB01
Система инсталляции для унитазов

Цвет кнопки смыва: черный, хром



Aller 10TLT.010.ME.MB01
Система инсталляции для унитазов

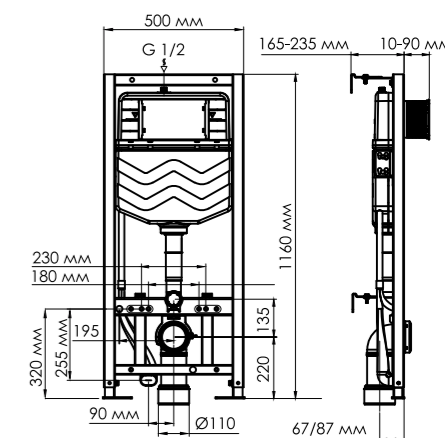
Цвет кнопки смыва: черный матовый





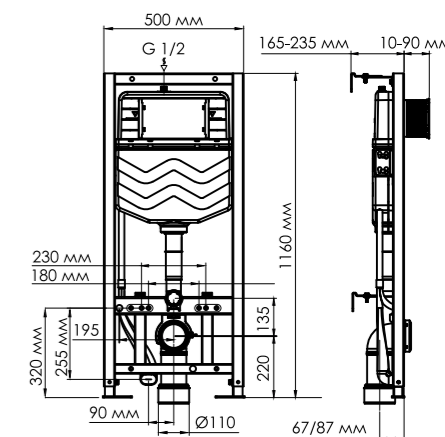
Aller 10TLT.010.ME.MG01
Система инсталляции для унитазов

Цвет кнопки смыва: матовое золото



Aller 10TLT.010.ME.BN01
Система инсталляции для унитазов

Цвет кнопки смыва: никель



Стальная конструкция по стандарту DIN 2392-2

Гарантирует надежную установку и долгий срок службы.



Надежная 6-точечная система крепления

Гарантирует надежность монтажа.



Выдерживает до 400 кг

Инсталляция спокойно выдержит навесной унитаз, а также давление на подвесную конструкцию.



Регулировка высоты и глубины крепления

Позволит установить конструкцию под необходимые параметры.



Антикоррозийное покрытие

Дополнительно защищает стальную конструкцию от появления коррозии.



Бесшумная работа

Благодаря шумопоглощающей EPS оболочке бачка набор воды будет происходить бесшумно. Также оболочка выполняет противоконденсатную функцию.



Литой бесшовный бачок

Литой бачок представляет собой прочную конструкцию, которая не лопнет со временем, а прослужит долгие годы.



**WasserSchonung.
Экономичный смыв 3/6 л**

Вы сами выбираете режим смыва с помощью смывной кнопки, благодаря чему сможете экономить на расходе воды.



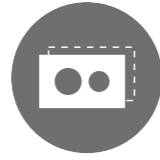
**WasserStrom.
Регулируемый смыв 1,6 - 2,2 л/с**

Вы можете контролировать, с какой скоростью будут сливаться 6 литров воды: 2,2 л/с или 1,2 л/с.



**Сервисное обслуживание
без демонтажа**

Для сервисного обслуживания вам не придется демонтировать всю конструкцию. Достаточно просто снять кнопку смыва, что позволит получить доступ к бачку.



Легкий демонтаж кнопки смыва
Кнопка легко демонтируется. С помощью специальной запатентованной системы защелкивания ее легко как снять, так и поставить на место.



Защитная шумоизоляционная накладка
Имеет двойную функцию. Во-первых, благодаря ей слив воды происходит максимально бесшумно. Во-вторых, она имеет функцию прокладки между стеной и навесным унитазом, чтобы исключить скрежет и сколы при монтаже.



**Надежные фитинги
в комплекте**

Необходимые для установки элементы уже идут в комплекте, за качество которых отвечает производитель.



**WasserKit:
набор быстрого монтажа**
Вся дополнительная фурнитура удобно располагается в специальном боксе. Это исключает случайную потерю запчастей. Плюс при монтаже вы сразу найдете необходимый элемент.

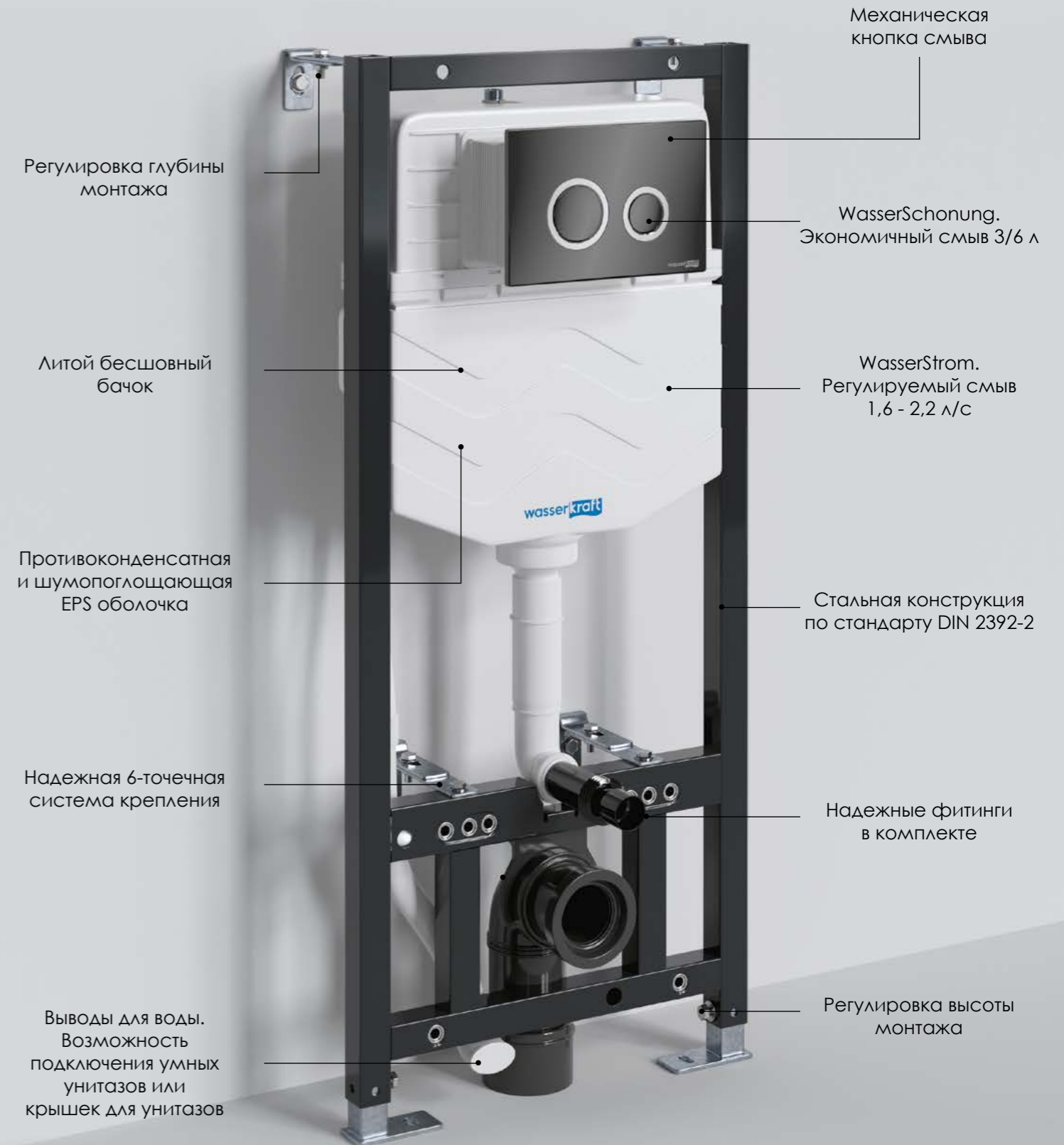


Гарантия 10 лет



**Видеоинструкция
по монтажу**

**ВСТРАИВАЕМАЯ СИСТЕМА ИНСТАЛЛЯЦИИ
ДЛЯ ПОДВЕСНЫХ УНИТАЗОВ
Aller 10TLT.010.ME**





Коллекция Aller 10TLT.031.ME

Характеристики:

- Литой бесшовный бачок;
- Противоконденсатная и шумопоглощающая EPS оболочка;
- Подключение воды сверху-сбоку;
- WasserSchonung. Экономичный смыв 3/6 л;
- WasserStrom. Регулируемый смыв 1,6 - 2,2 л/с.

В комплект входит:

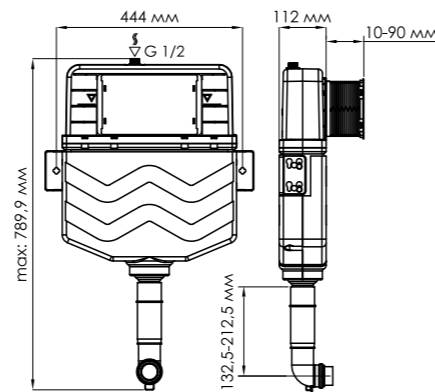
- Фитинги для подачи воды;
- Механическая кнопка смыва;
- Крепление к стене.

Установка возможна только в капитальную стену.



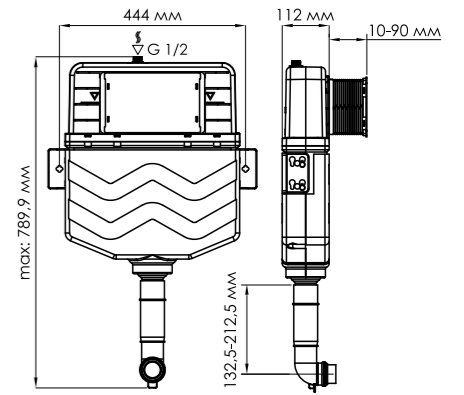
Aller 10TLT.031.ME.CH01
Встраиваемый смывной бачок

Цвет кнопки смыва: хром



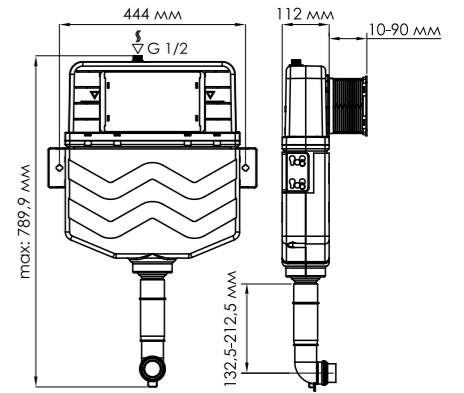
Aller 10TLT.031.ME.WH01
Встраиваемый смывной бачок

Цвет кнопки смыва: белый, хром



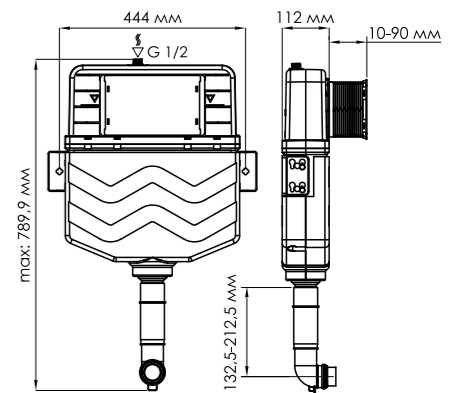
Aller 10TLT.031.ME.PB01
Встраиваемый смывной бачок

Цвет кнопки смыва: черный, хром



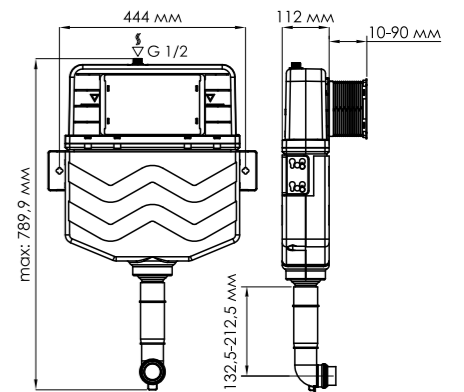
Aller 10TLT.031.ME.MB01
Встраиваемый смывной бачок

Цвет кнопки смыва: черный матовый



Aller 10TLT.031.ME.MG01
Встраиваемый смывной бачок

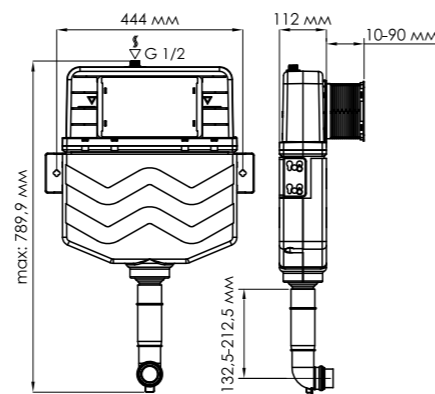
Цвет кнопки смыва: матовое золото



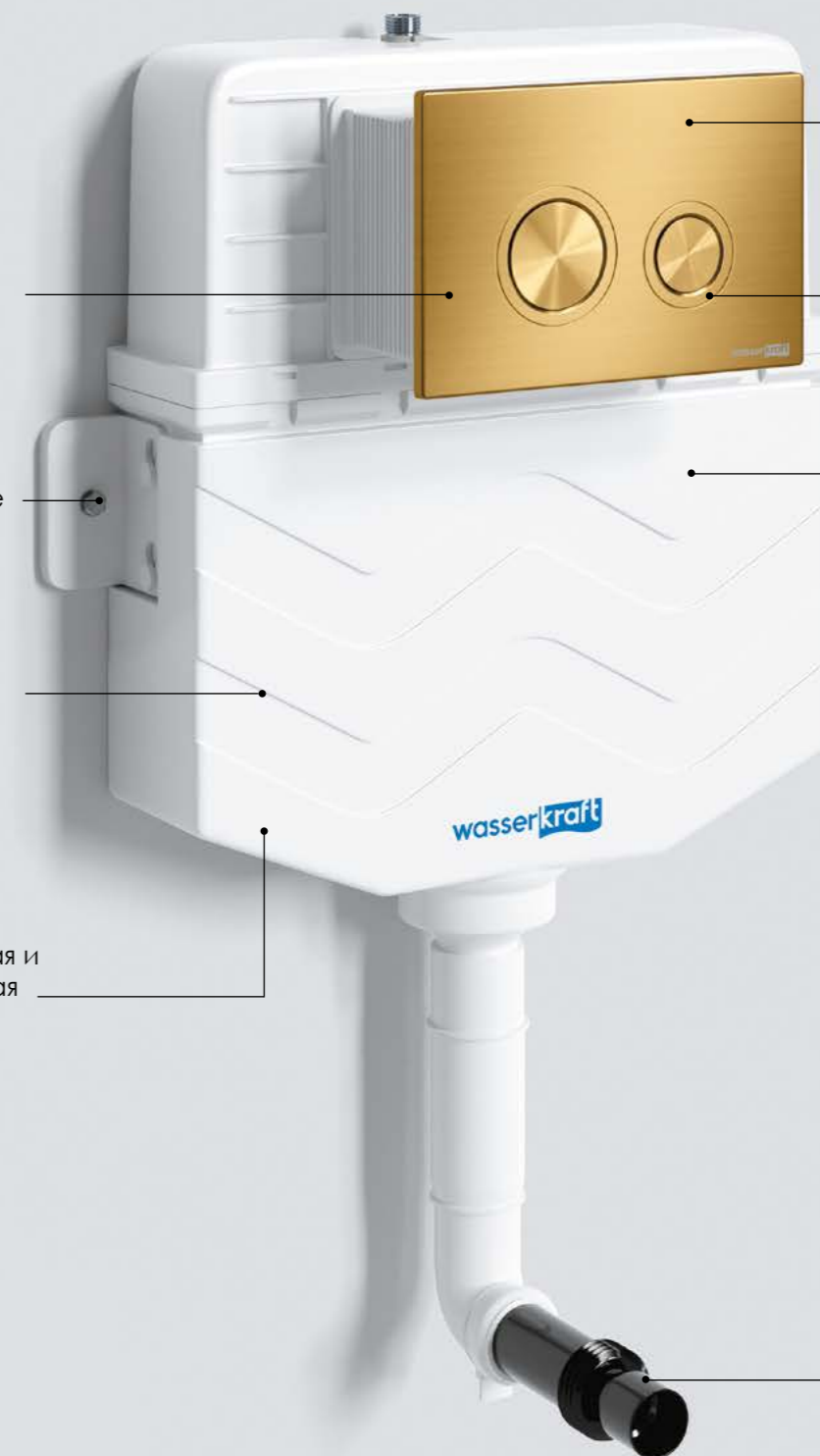


Aller 10TLT.031.ME.BN01
Встраиваемый смывной бачок

Цвет кнопки смыва: никель



ВСТРАИВАЕМЫЙ СМЫВНОЙ БАЧОК ДЛЯ НАПОЛЬНЫХ УНИТАЗОВ Aller 10TLT.031.ME



Механическая
кнопка смыва

WasserSchonung.
Экономичный
смыв 3/6 л

WasserStrom.
Регулируемый смыв
1,6 - 2,2 л/с

Легкий демонтаж
кнопки смыва

Крепление к стене

Литой бесшовный
бачок

Противоконденсатная и
шумопоглощающая
EPS оболочка

Надежные фитинги
в комплекте



Литой бесшовный бачок

Литой бачок представляет собой прочную конструкцию, которая не лопнет со временем, а прослужит долгие годы.



WasserSchonung. Экономичный смыв 3/6 л

Вы сами выбираете режим смыва с помощью смывной кнопки, благодаря чему сможете экономить на расходе воды.



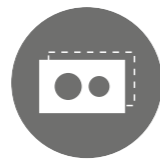
WasserStrom. Регулируемый смыв 1,6 - 2,2 л/с

Вы можете контролировать, с какой скоростью будут сливаться 6 литров воды: 2,2 л/с или 1,2 л/с.



Сервисное обслуживание без демонтажа

Для сервисного обслуживания вам не придется демонтировать всю конструкцию. Достаточно просто снять кнопку смыва, что позволит получить доступ к бачку.



Легкий демонтаж кнопки смыва
Кнопка легко демонтируется. С помощью специальной запатентованной системы защелкивания ее легко как снять, так и поставить на место.



Бесшумная работа
Благодаря шумопоглощающей EPS оболочке бачка набор воды будет происходить бесшумно. Также оболочка выполняет противоконденсатную функцию.



Надежные фитинги в комплекте

Необходимые для установки элементы уже идут в комплекте, за качество которых отвечает производитель.



Гарантия 10 лет



Видеоинструкция по монтажу



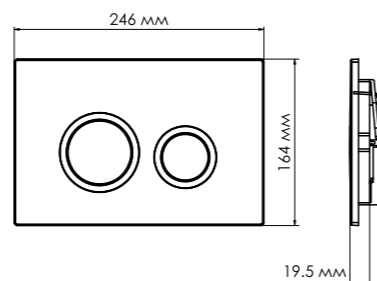
КНОПКИ СМЫВА

Мы предлагаем вам различные цветовые решения кнопок, чтобы вы смогли подобрать необходимый цвет под смесители и аксессуары вашей ванной комнаты и санузла. В рамках ассортимента WasserKRAFT цвета покрытий идеально подходят друг к другу, создавая законченное решение интерьера.



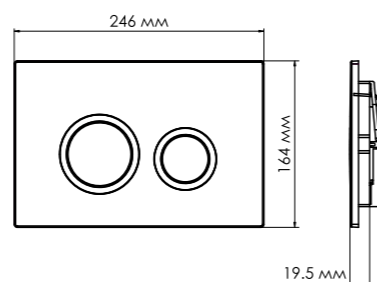
SN01
Кнопка смыва

- Характеристики:
 - Размер: 246 x 164 мм;
 - Механическая кнопка смыва;
 - Цвет: хром;
 - WasserSchonung.
 Экономичный смыв 3/6 л;



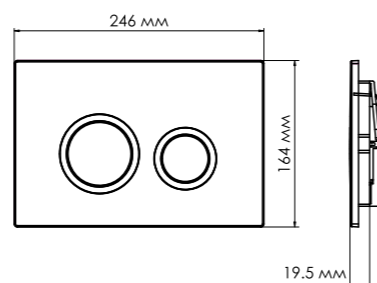
WH01
Кнопка смыва

- Характеристики:
 - Размер: 246 x 164 мм;
 - Механическая кнопка смыва;
 - Цвет: белый, хром;
 - WasserSchonung.
 Экономичный смыв 3/6 л;



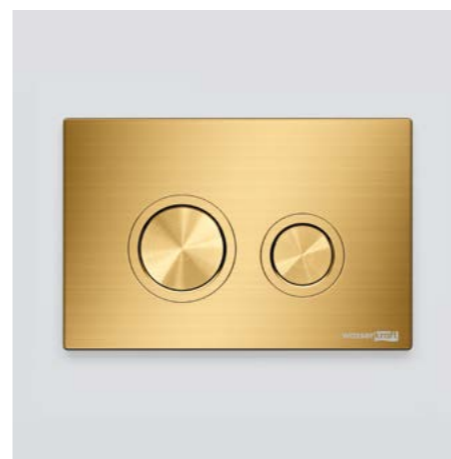
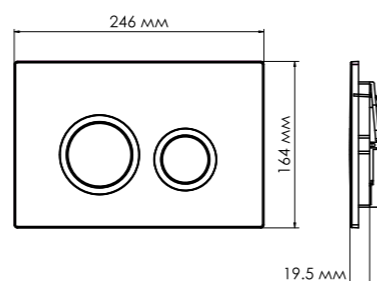
RB01
Кнопка смыва

- Характеристики:
 - Размер: 246 x 164 мм;
 - Механическая кнопка смыва;
 - Цвет: черный, хром;
 - WasserSchonung.
 Экономичный смыв 3/6 л;



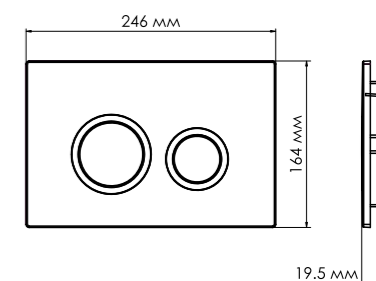
MB01
Кнопка смыва

- Характеристики:
 - Размер: 246 x 164 мм;
 - Механическая кнопка смыва;
 - Цвет: черный матовый;
 - WasserSchonung.
 Экономичный смыв 3/6 л;



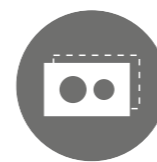
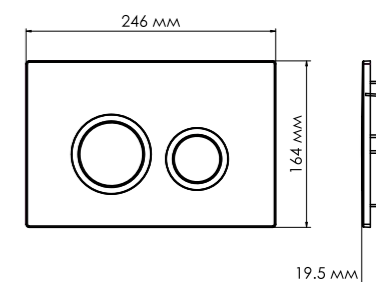
MG01
Кнопка смыва

- Характеристики:
 - Размер: 246 x 164 мм;
 - Механическая кнопка смыва;
 - Цвет: матовое золото;
 - WasserSchonung.
 Экономичный смыв 3/6 л;



BN01
Кнопка смыва

- Характеристики:
 - Размер: 246 x 164 мм;
 - Механическая кнопка смыва;
 - Цвет: никель;
 - WasserSchonung.
 Экономичный смыв 3/6 л;



Легкий демонтаж кнопки смыва
 Кнопка легко демонтируется. С помощью специальной запатентованной системы защелкивания ее легко как снять, так и поставить на место.



WasserSchonung.
Экономичный смыв 3/6 л
 Вы сами выбираете режим смыва с помощью смывной кнопки, благодаря чему сможете экономить на расходе воды.



Гарантия 5 лет



Коллекция Aller 10BDT.020

Характеристики:

- Стальная конструкция по стандарту DIN 2392-2, толщина стали 2 мм;
- Регулировка высоты и глубины монтажа;
- Антикоррозийное покрытие;
- Выдерживает до 400 кг;
- Надежная 6-точечная система крепления.

В комплект входит:

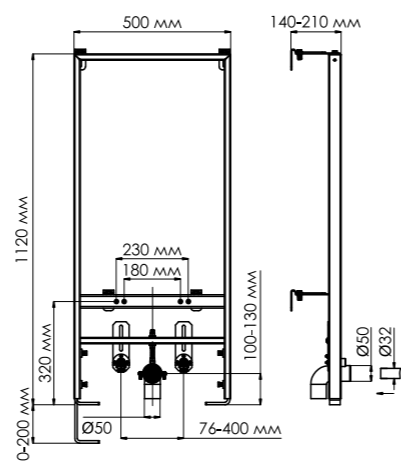
- Защитная шумоизоляционная накладка;
- Фитинги для подачи и слива воды;
- Крепления для биде;
- WasserKit: набор быстрого монтажа.

Установка возможна только в капитальную стену.



Aller 10BDT.020
Система инсталляции для биде

Размер: 500 x 1120 x 140-210 мм





Стальная конструкция по стандарту DIN 2392-2

Гарантирует надежную установку и долгий срок службы.



Надежная 6-точечная система крепления

Гарантирует надежность монтажа.



Выдерживает до 400 кг

Инсталляция спокойно выдержит навесное биде, а также давление на подвесную конструкцию.



Регулировка высоты и глубины крепления

Позволит установить конструкцию под необходимые параметры.



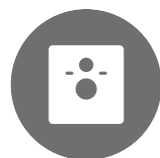
Антикоррозийное покрытие

Дополнительно защищает стальную конструкцию от появления коррозии.



Надежные фитинги в комплекте

Необходимые для установки элементы уже идут в комплекте, за качество которых отвечает производитель.



Защитная шумоизоляционная накладка

Имеет двойную функцию. Во-первых, благодаря ей слив воды происходит максимально бесшумно. Во-вторых, она имеет функцию прокладки между стеной и биде, чтобы исключить скрежет и сколы при монтаже.



WasserKit: набор быстрого монтажа

Вся дополнительная фурнитура удобно располагается в специальном боксе. Это исключает случайную потерю запчасти. Плюс при монтаже вы сразу найдете необходимый элемент.



Гарантия 10 лет



Видеоинструкция по монтажу

ВСТРАИВАЕМАЯ СИСТЕМА ИНСТАЛЛЯЦИИ ДЛЯ БИДЕ Aller 10BDT.020

Регулировка глубины монтажа

Антикоррозийное покрытие

Стальная конструкция по стандарту DIN 2392-2

Надежная 6-точечная система крепления

Надежные фитинги в комплекте

Регулировка высоты монтажа



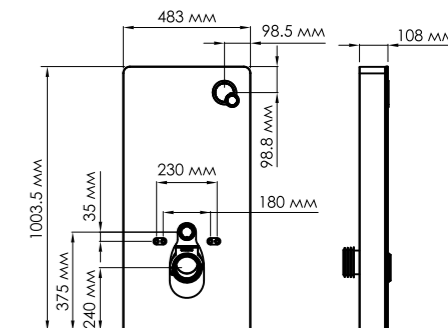
ПРИСТЕННЫЕ МОДУЛИ СИСТЕМ ИНСТАЛЛЯЦИЙ ДЛЯ УНИТАЗОВ И БИДЕ

При отсутствии возможности или при нежелании монтировать систему инсталляции в стену отличным решением станут пристенные модули. И это даже не столько выход из положения, сколько предмет, который станет стильной частью интерьера. Модули также скрывают все конструкционные элементы. При этом они имеют максимально узкую глубину, в сравнении со стандартным бачком, за счет конструкции встраиваемого бачка.



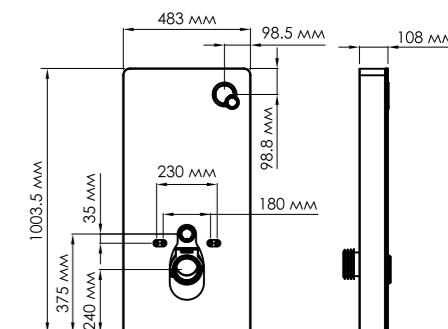
Naab 86TLT.040.PE.VL
Пристенный модуль системы
инсталляции для унитазов

Размер: 483 x 1003,5 x 108 мм
 Цвет: черный



Naab 86TLT.040.PE.WH
Пристенный модуль системы
инсталляции для унитазов

Размер: 483 x 1003,5 x 108 мм
 Цвет: белый



Коллекция Naab 86TLT.040.PE

Характеристики:

- Стальная конструкция по стандарту DIN 2392-2;
- Толщина стали 2 мм;
- Выдерживает до 400 кг;
- Надежная 6-точечная система крепления;
- Внешняя рама из алюминия;
- Съёмная лицевая панель из закаленного стекла, 8 мм;
- WasserSchild. Защитная пленка лицевой панели;
- Высокопрочный и износостойкий HDPE бачок;
- WasserSchonung. Экономичный смыв 3/6 л;
- Пневматический механизм смыва.

В комплект входит:

- Фитинги для подачи и слива воды;
- Эксцентриковая дренажная труба;
- Крепления для унитаза;
- Защитная шумоизоляционная накладка;
- WasserKit: набор быстрого монтажа.

Установка возможна только в капитальную стену.



Цветовое решение:
 Черное/белое



Стальная конструкция
по стандарту DIN 2392-2

Гарантирует надежную установку и долгий срок службы.



Надежная 6-точечная
система крепления

Гарантирует надежность монтажа.



Выдерживает до 400 кг

Инсталляция спокойно выдержит навесной унитаз, а также давление на подвесную конструкцию.



Внешняя рама
из алюминия

Алюминий является легким, но очень прочным материалом. Благодаря своим эстетическим свойствам, это идеальный материал для внешней рамы.



Съёмная лицевая панель
из закаленного стекла, 8 мм

Закаленное стекло толщиной 8 мм имеет повышенную прочность. Лицевую панель легко снять при условии демонтажа унитаза.



Безопасный дизайн

Стекло поддается специальной обработке, что делает края стекла гладкими, ровными и совершенно безопасными. Об открытые части стекла невозможно порезаться.



Сервисное обслуживание без демонтажа

Для сервисного обслуживания вам не придется демонтировать всю конструкцию. Для этого достаточно снять верхнюю панель модуля и у вас будет полный доступ к бачку.



WasserSchild. Защитная пленка лицевой панели

Стекло оснащено специальной пленкой, которая совершенно незаметна. Но если вдруг, что-то произойдет со стеклом, оно не рассыплется, а все осколки останутся на пленке.



Бесшумная работа

Благодаря шумопоглощающей EPS оболочке бачка набор воды будет происходить бесшумно. Также оболочка выполняет противоконденсатную функцию.



Высокопрочный и износостойкий HDPE бачок

Бачок выполнен из термопластичного материала, который устойчив к действию воды, не реагирует с щелочами любой концентрации, с растворами нейтральных, кислых и основных солей.



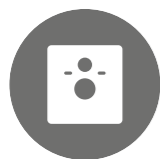
WasserSchonung. Экономичный смыв 3/6 л

Вы сами выбираете режим смыва с помощью смывной кнопки, благодаря чему сможете экономить на расходе воды.



Пневматический механизм смыва

Механизм работает при нажатии кнопки.



Защитная шумоизоляционная накладка

Имеет двойную функцию. Во-первых, благодаря ей слив воды происходит максимально бесшумно. Во-вторых, она имеет функцию прокладки между стеной и навесным унитазом, чтобы исключить скрежет и сколы при монтаже.



Надежные фитинги в комплекте

Необходимые для установки элементы уже идут в комплекте, за качество которых отвечает производитель.



WasserKit: набор быстрого монтажа

Вся дополнительная фурнитура удобно располагается в специальном боксе. Это исключает случайную потерю запчасти. Плюс при монтаже вы сразу найдете необходимый элемент.



Гарантия 10 лет



Видеоинструкция по монтажу

ПРИСТЕННЫЙ МОДУЛЬ СИСТЕМЫ ИНСТАЛЛЯЦИИ ДЛЯ ПОДВЕСНЫХ УНИТАЗОВ Naab 86TLT.040.PE

Внешняя рама из алюминия

Высокопрочный и износостойкий HDPE бачок

Надежная 6-точечная система крепления

Надежные фитинги в комплекте

Стальная конструкция по стандарту DIN 2392-2





Коллекция Naab 86TLT.040.SE

Характеристики:

- Стальная конструкция по стандарту DIN 2392-2;
- Толщина стали 2 мм;
- Выдерживает до 400 кг;
- Надежная 6-точечная система крепления;
- Внешняя рама из алюминия;
- Съёмная лицевая панель из закаленного стекла, 8 мм;
- WasserSchild. Защитная пленка лицевой панели;
- Высокопрочный и износостойкий HDPE бачок;
- WasserSchonung. Экономичный смыв 3/6 л;
- Сенсорный пневматический механизм смыва;
- Работает от 4-х батареек AA (в комплект не входят);
- Скрытая запасная механическая кнопка смыва.

В комплект входит:

- Фитинги для подачи и слива воды;
- Эксцентриковая дренажная труба;
- Крепления для унитаза;
- Защитная шумоизоляционная накладка;
- WasserKit: набор быстрого монтажа.

Установка возможна только в капитальную стену.



Цветовое решение:
Черное/белое



Стальная конструкция по стандарту DIN 2392-2

Гарантирует надежную установку и долгий срок службы.



Надежная 6-точечная система крепления

Гарантирует надежность монтажа.



Выдерживает до 400 кг

Инсталляция спокойно выдержит навесной унитаз, а также давление на подвесную конструкцию.



Внешняя рама из алюминия

Алюминий является легким, но очень прочным материалом. Благодаря своим эстетическим свойствам, это идеальный материал для внешней рамы.



Съёмная лицевая панель из закаленного стекла, 8 мм

Закаленное стекло толщиной 8 мм имеет повышенную прочность. Лицевую панель легко снять при условии демонтажа унитаза.



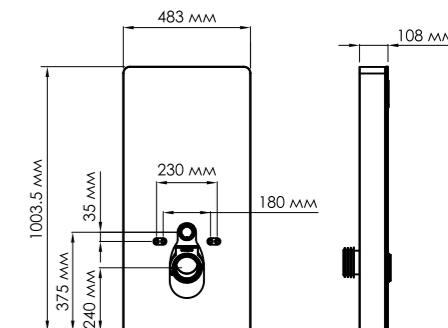
Безопасный дизайн

Стекло поддается специальной обработке, что делает края стекла гладкими, ровными и совершенно безопасными. Об открытые части стекла невозможно порезаться.



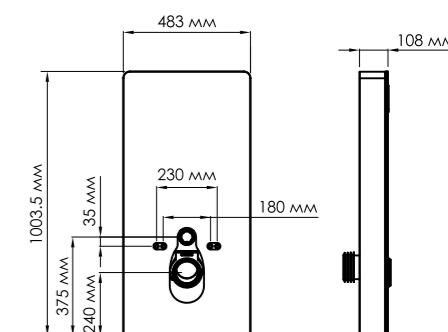
Naab 86TLT.040.SE.BL
Пристенный модуль системы инсталляции для унитазов

Размер: 483 x 1003,5 x 108 мм
Цвет: черный



Naab 86TLT.040.SE.WH
Пристенный модуль системы инсталляции для унитазов

Размер: 483 x 1003,5 x 108 мм
Цвет: белый





Сервисное обслуживание без демонтажа

Для сервисного обслуживания вам не придется демонтировать всю конструкцию. Для этого достаточно снять верхнюю панель модуля и у вас будет полный доступ к бачку.



WasserSchild. Защитная пленка лицевой панели

Стекло оснащено специальной пленкой, которая совершенно незаметна. Но если вдруг, что-то произойдет со стеклом, оно не рассыплется, а все осколки останутся на пленке.



Бесшумная работа

Благодаря шумопоглощающей EPS оболочке бачка набор воды будет происходить бесшумно. Также оболочка выполняет противоконденсатную функцию.



Высокопрочный и износостойкий HDPE бачок

Бачок выполнен из термопластичного материала, который устойчив к действию воды, не реагирует с щелочами любой концентрации, с растворами нейтральных, кислых и основных солей.



WasserSchonung. Экономичный смыв 3/6 л

Вы сами выбираете режим смыва с помощью смывной кнопки, благодаря чему сможете экономить на расходе воды.



Сенсорный пневматический механизм смыва

Для того, чтобы сработал слив, необходимо просто провести рукой над правой частью верхней панели.



Работает от 4-х батареек AA

Для работы сенсорного механизма необходимо установить всего лишь 4 батарейки AA. При регулярном использовании замена батареек понадобится не раньше, чем раз в год. Батарейки в комплект не входят.



Скрытая запасная механическая кнопка смыва

В случае, если сели батарейки и сенсорный механизм не сработает, всегда можно воспользоваться запасной механической кнопкой смыва, которая находится на боковой части алюминиевого корпуса.



Защитная шумоизоляционная накладка

Имеет двойную функцию. Во-первых, благодаря ей слив воды происходит максимально бесшумно. Во-вторых, она имеет функцию прокладки между стеной и навесным унитазом, чтобы исключить скрежет и сколы при монтаже.



Надежные фитинги в комплекте

Необходимые для установки элементы уже идут в комплекте, за качество которых отвечает производитель.



WasserKit: набор быстрого монтажа

Вся дополнительная фурнитура удобно располагается в специальном боксе. Это исключает случайную потерю запчасти. Плюс при монтаже вы сразу найдете необходимый элемент.

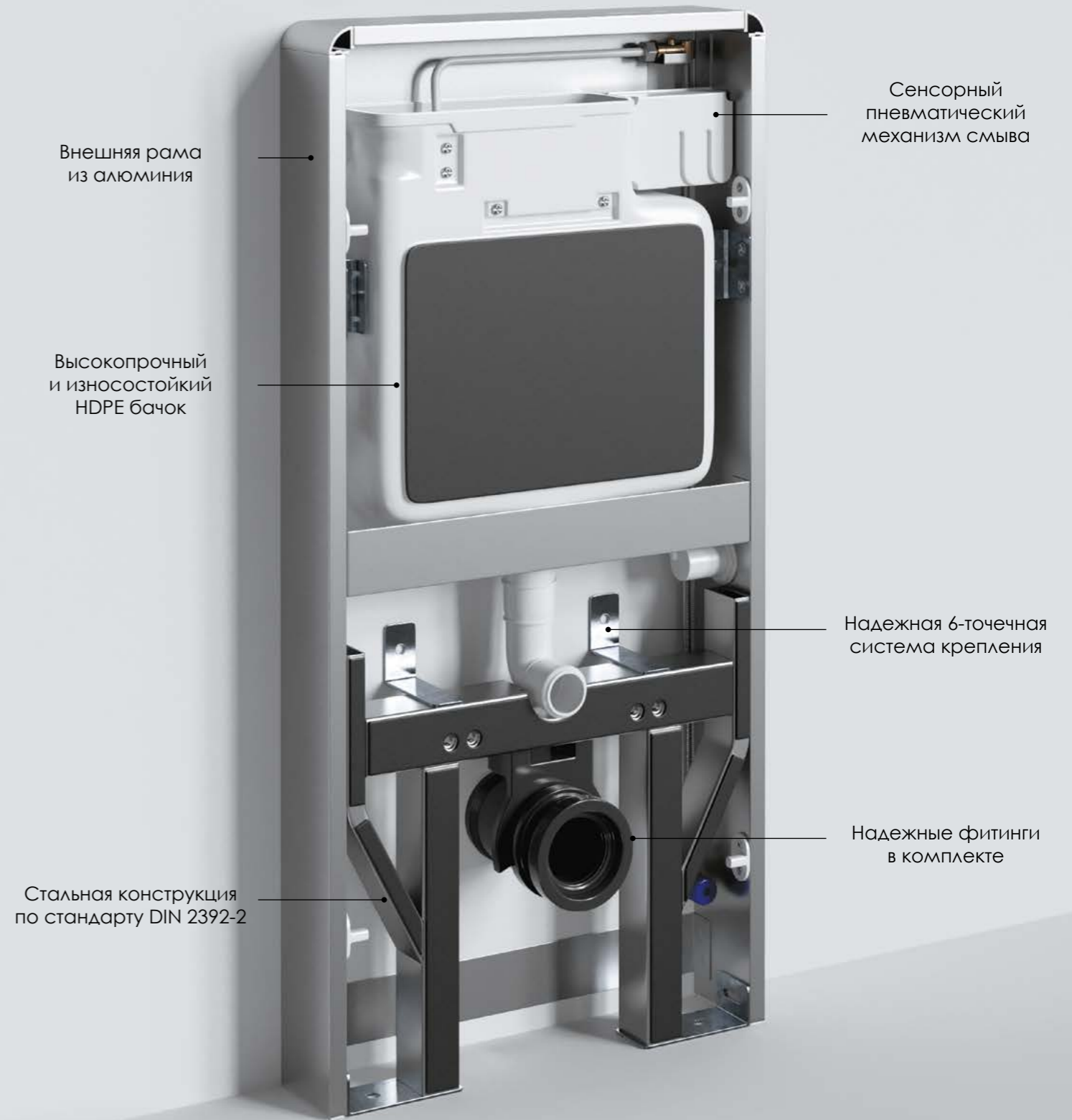


Гарантия 10 лет



Видеоинструкция по монтажу

ПРИСТЕННЫЙ МОДУЛЬ СИСТЕМЫ ИНСТАЛЛЯЦИИ ДЛЯ ПОДВЕСНЫХ УНИТАЗОВ Naab 86TLT.040.SE





NEW

Коллекция Naab 86BDT.050

Характеристики:

- Стальная конструкция по стандарту DIN 2392-2;
- Толщина стали 2 мм;
- Выдерживает до 400 кг;
- Надежная 4-точечная система крепления;
- Внешняя рама из алюминия;
- Съёмная лицевая панель из закаленного стекла, 8 мм;
- WasserSchild. Защитная пленка лицевой панели.

В комплект входит:

- Фитинги для подачи и слива воды;
- Эксцентриковая дренажная труба;
- Крепления для биде;
- Защитная шумоизоляционная накладка;
- WasserKit: набор быстрого монтажа.

Установка возможна только в капитальную стену.

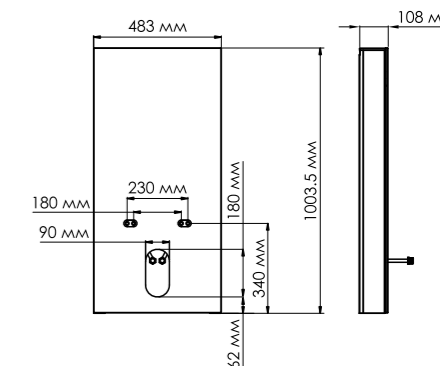


Цветовое решение:
Черное/белое



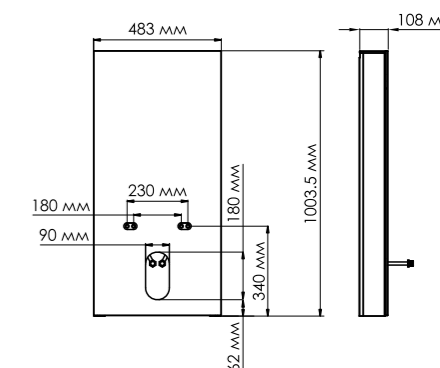
Naab 86BDT.050.BL Пристенный модуль системы инсталляции для биде

Размер: 483 x 1003,5 x 108 мм
Цвет: черный



Naab 86BDT.050.WH Пристенный модуль системы инсталляции для биде

Размер: 483 x 1003,5 x 108 мм
Цвет: белый



Стальная конструкция по стандарту DIN 2392-2

Гарантирует надежную установку и долгий срок службы.



Надежная 4-точечная система крепления

Гарантирует надежность монтажа.



Выдерживает до 400 кг

Инсталляция спокойно выдержит навесное биде, а также давление на подвесную конструкцию.



Внешняя рама из алюминия

Алюминий является легким, но очень прочным материалом. Благодаря своим эстетическим свойствам, это идеальный материал для внешней рамы.



Съёмная лицевая панель из закаленного стекла, 8 мм

Закаленное стекло толщиной 8 мм имеет повышенную прочность. Лицевую панель легко снять при условии демонтажа биде.



Безопасный дизайн

Стекло поддается специальной обработке, что делает края стекла гладкими, ровными и совершенно безопасными. Об открытые части стекла невозможно порезаться.



Сервисное обслуживание без демонтажа

Для сервисного обслуживания вам не придется демонтировать всю конструкцию. Для этого достаточно снять верхнюю панель модуля и у вас будет полный доступ к бачке.



WasserSchild.

Защитная пленка лицевой панели

Стекло оснащено специальной пленкой, которая совершенно незаметна. Но если вдруг, что-то произойдет со стеклом, оно не рассыплется, а все осколки останутся на пленке.



Защитная шумоизоляционная накладка

Имеет двойную функцию. Во-первых, благодаря ей слив воды происходит максимально бесшумно. Во-вторых, она имеет функцию прокладки между стеной и биде, чтобы исключить скрежет и сколы при монтаже.



Надежные фитинги в комплекте

Необходимые для установки элементы уже идут в комплекте, за качество которых отвечает производитель.



WasserKit:

набор быстрого монтажа

Вся дополнительная фурнитура удобно располагается в специальном боксе. Это исключает случайную потерю запчастей. Плюс при монтаже вы сразу найдете необходимый элемент.



Гарантия 10 лет



Видеоинструкция по монтажу

ПРИСТЕННЫЙ МОДУЛЬ СИСТЕМЫ ИНСТАЛЛЯЦИИ ДЛЯ ПОДВЕСНЫХ БИДЕ Naab 86BDT.050

Внешняя рама из алюминия

Надежная 4-точечная система крепления

Стальная конструкция по стандарту DIN 2392-2

Надежные фитинги в комплекте



ПРЕДСТАВИТЕЛЬСТВА WASSERKRAFT В РОССИИ:

МОСКВА

125504, Дмитровское шоссе,
д. 71Б, этаж 4, ком. 5
+7 (495) 510-27-66,
+7 (495) 1-379-379

САНКТ-ПЕТЕРБУРГ

192102, Наб. Реки Волковки, д. 7
+7 (812) 777-41-00

contact@wasserkraft.ru
www.wasserkraft.ru