



**TECHNISCHES HANDBUCH  
TECHNICAL MANUAL**

---

Die vorliegenden Technischen Informationen vermitteln interessierten Planern, Bauherren und Anwendern grundlegende Informationen um in der Auswahl der Rohrsysteme entscheiden zu können. Wesentliche Bedingungen für die Planung und Anwendung werden beschrieben.

Die Anwendung wird für jeden Produktbereich im jeweiligen Kapitel beschrieben. Einsatz- und Leistungsgrenzen sind einzuhalten. Wir übernehmen keine Gewährleistung für eine Zweckentfremdung und den nicht ordnungsgemäßen Einbau (Verlegung) und Anwendung.

Es wird mit dieser Broschüre kein Anspruch auf Vollständigkeit erhoben. Änderungen und Irrtümer vorbehalten. Es werden technische Informationen vermittelt, die dem Stand der Technik zum Zeitpunkt der Erstellung entsprechen. Generell gilt, dass notwendige Vorsichtsmaßnahmen, Normen, Richtlinien sowie anderweitig relevante Vorschriften beachtet werden müssen.

The present technical information provides interested planners, builders and users basic information to decide in the choice of pipe systems. Essential conditions for planning and application are described.

The application is described for each product area in the respective chapter. Operating and performance limits must be observed. We assume no warranty for misuse, improper installation and use.

There is no claim for completeness with this brochure. Changes and errors excepted. It provides technical information that reflects the state of the art at the time of its creation. In general, the necessary precautions, standards, guidelines and other relevant regulations must be observed.

## PVC de

Kleblängen	PVC de 2
Druck-Temperatur Diagramm	PVC de 3
Klebung Allgemein	PVC de 4
Vorbereitung der Rohrenden	PVC de 5
Verbrauchsmengen	PVC de 9
Druckprüfung	PVC de 10
Gewindefittings	PVC de 11
Längenänderung	PVC de 12

## PE100 de

Techn. Information Allgemein	PE de 2
Druck-Temperatur Diagramm	PE de 3
Druckbelastbarkeit	PE de 4
Längenänderung PE Rohre	PE de 5
Stützweiten	PE de 7
Arbeitsablauf Heizelement-Stumpfschweißen	PE de 8
Richtwerte für Heizelement-Stumpfschweißen	PE de 10
Arbeitsablauf Heizwendel-Muffenschweißen	PE de 11
Ursache von Fehlern beim Heizwendel-Muffenschweißen	PE de 14
Auflgliederung der Verschraubungen	PE de 16
Auswahlübersicht Flanschverbindungen	PE de 17
Richtwerte für die Schraubenbefestigung	PE de 17
Druckprüfung	PE de 18

## PP de

Normen	PP de 2
Gewährleistung	PP de 3
Technische Informationen	PP de 4
Chemische Beständigkeit	PP de 6
Anwendungsbereiche / zul. Betriebsdrücke	PP de 8
Planen	PP de 10
Verarbeiten	PP de 24
Druckprüfung	PP de 32
Dämmen	PP de 36

## Anhang

Zeichenerklärung	A 1
Rechtliche Hinweise	A 2

## PE100 en

Techn. information in general	PE en 2
Pressure-temperature diagram	PE en 3
Resistance to pressure	PE en 4
Expansion of length of PE pipes	PE en 5
Spans	PE en 7
Operating sequence – butt welding with a welding machine	PE en 8
Approximate values for heating a butt welding machine	PE en 10
Operating sequence – electrofusion socket welding	PE en 11
Causes of faults arising during heating coil sleeve welding	PE en 14
Itemization of the screw fittings	PE en 16
Overview of the range of flange connections	PE en 17
Guiding values for the screw fastening	PE en 17
Pressure test	PE en 18

## PP en

Standard	PP en 2
Guarantee	PP en 3
Technical informations	PP en 4
Chemical resistance	PP en 6
Range of application / Temp. tension	PP en 8
Planning	PP en 10
Working	PP en 26
Pressure test	PP en 34
Insulation	PP en 38





**Inhaltsverzeichnis:**

Kleblängen	PVC de 3
Druck-Temperatur Diagramm	PVC de 4
Klebung Allgemein	PVC de 5
Vorbereitung der Rohrenden	PVC de 6
Verbrauchsmengen	PVC de 10
Druckprüfung	PVC de 11
Gewindefittings	PVC de 12
Längenänderung	PVC de 13

**Chem. Beständigkeit:**

Hinsichtlich der chem. Widerstandsfähigkeit von PVC-U verweisen wir auf die Norm DIN 8061 – Beiblatt 1. Grundsätzlich ist zu berücksichtigen, dass die angegebene chemische Beständigkeit nicht auf alle Betriebsverhältnisse zu übertragen ist. Im Zweifelsfall empfehlen wir Rückfragen oder Versuche durch Einbau von Rohren und Fittings unter den tatsächlichen Betriebsbedingungen vorzunehmen.

**Kennzeichnung:**

Bänninger Kleb- und Übergangsfittings sind wie folgt gekennzeichnet:

**B-R**  
 Rohraußendurchmesser bzw.  
 Gewindeanschlussgröße und Nennweite  
 PVC-U (=PVC-hart)

Bänninger Gewindefittings sind wie folgt gekennzeichnet :

**B-R**  
 Gewinde - Anschlussgröße  
 PVC-U (=PVC-hart)

Bänninger PVC-U Fittings werden bezeichnet durch die Angabe:  
 der Form (z.B. Bogen, Winkel, T-Stck., Muffe usw.)  
 der Katalog-Nr. (=Bestell-Nr.)  
 der Abmessung (z.B. d 32 bzw. d 32-1 bzw. 1).

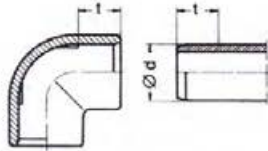
Bei Bestellung sind mindestens anzugeben:  
 die Katalog-Nr. (=Bestell-Nr.)  
 die Abmessung  
 die Stückzahl

**Zeichenerklärung:**

- d = Rohraußendurchmesser
- R = kegliges Rohraußengewinde
- Rp = zylindrisches Innengewinde
- Rc = kegliges Rohrinngewinde
- G = zylindrisches Aussengewinde
- DN = Nennweite
- Stp. = Standardpackung  
 Mengenangabe in Stück
- AL = Anzahl der Schraubenlöcher
- ® = Eingetragenes Markenzeichen
- PVC-U = Polyvinylchlorid – hart
- EPDM = Äthylen-Propylen-Kautschuk
- FPM = Fluor-Kautschuk z.B. Viton
- GTW = Temperguss
- RG = Rotguss

**Kleblängen:**

In den Maßtabellen sind die Kleblängen / Muffen-Einstecktiefe nicht gesondert ausgewiesen. Diese sind bei Bedarf generell der folgenden Tabelle zu entnehmen:



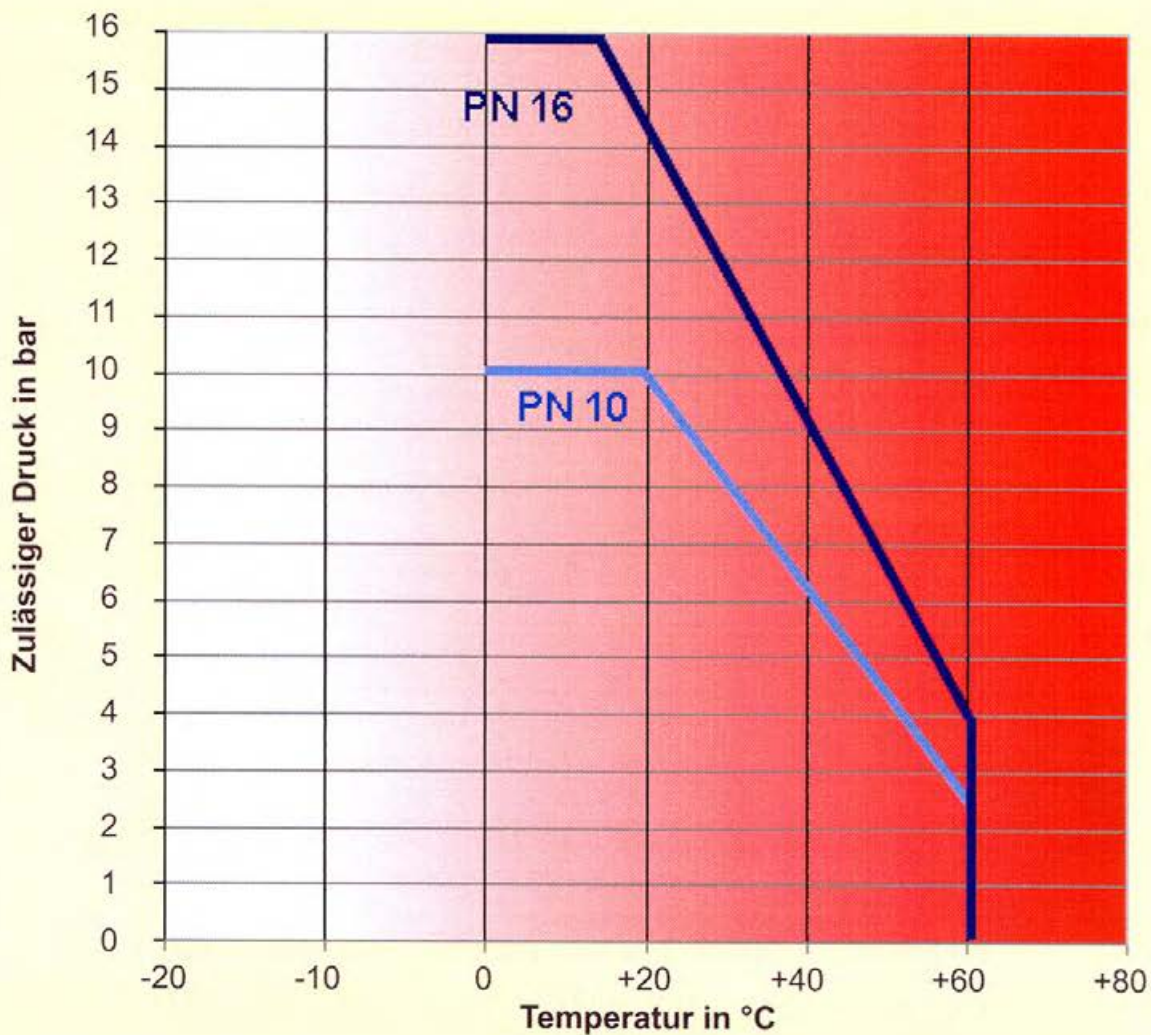
Rohr Ø d (mm)	Muffentiefe t = Einstecktiefe (mm)
10	12
12	12
16	14
20	16
25	19
32	22
40	26
50	31
63	38
75	44
90	51
110	61
140	76
160	86
225	119
250	131
280	146
315	164

PVC-U zeichnet sich aus durch hervorragende Widerstandsfähigkeit gegen die meisten Säuren und Laugen. Daher eignet es sich u.a. für die Beförderung von aggressiven Medien. Einen bevorzugten Anwendungsbereich findet PVC-U im Schwimmbadbau, Industrieller Rohrleitungsbau, Apparatebau usw.

## Druck-Temperatur Diagramm PVC-U

### Anwendungsgrenzen für Rohre und Fittings aus PVC-U

25-Jahreswerte unter Berücksichtigung des Sicherheitsfaktors C (C = 2,5) mit Wasser als Durchflussmedium





# Klebung allgemein

## Verbindung

PVC-U Rohre und Fittings nach DIN 8063 bzw. EN 1452 werden mittels kalibrierloser Klebverbindung miteinander verbunden.

Klebstoff ist ein Lösungsmittelkleber mit dem Hauptbestandteil Tetrahydrofuran (THF) als Lösungsmittel.

Die kalibrierlose Verklebung ist eine kraftschlüssige Verbindung. Sie beruht auf einem speziell entwickelten Passungssystem zwischen Rohrdurchmesser und Muffendurchmesser.

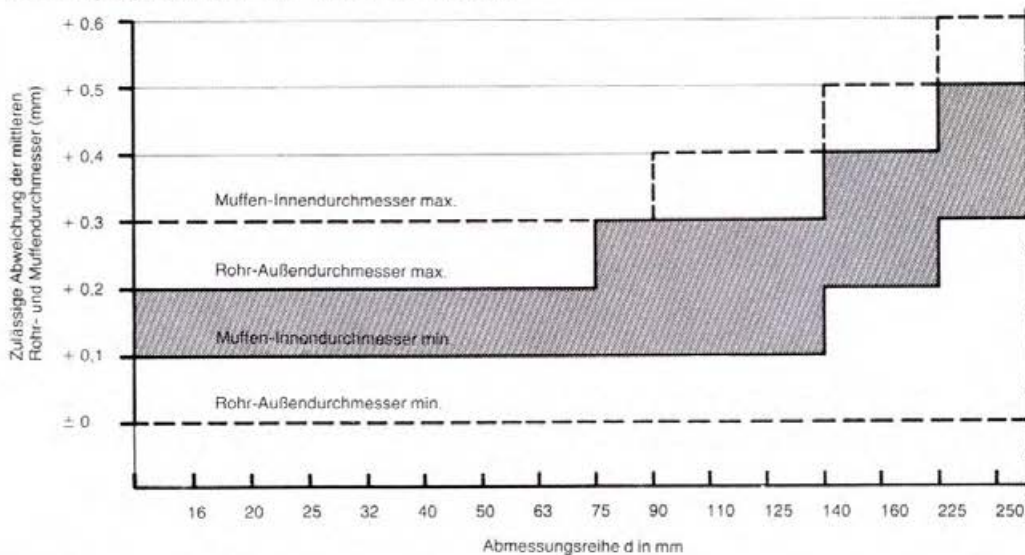
Je nach Lage der beiden Toleranzfelder werden sowohl Spielpassungen als auch Presspassungen erreicht.

So funktioniert das Prinzip: Nach dem Einstreichen der beiden Fügeflächen löst der Kleber die Oberfläche von Rohr und Fitting an; nach dem Zusammenschieben quellen sie gegeneinander.

Während des gleichzeitig beginnenden Abbindeprozesses, bei dem das Lösungsmittel verdunstet oder diffundiert, erhärtet die Klebefuge.

So erfolgt eine gegenseitige Verklammerung der Makromoleküle in den angelösten Fügeflächen.

Passungssystem für PVC-Rohre und -Fittings



Innerhalb des schraffierten Feldes ergeben sich Preßpassungen.

Bei den bereits erwähnten Spielpassungen können die zu verklebenden Rohre/Fittings vor der Verbindung trocken zusammengesteckt werden.

Bei Presspassungen ist dies nicht möglich, erst nach dem Auftragen des Klebstoffes können die Teile ineinander geschoben werden, da der Klebstoff in seiner „flüssigen Phase“ praktisch als Gleitmittel wirkt.

**Eine sachgemäß ausgeführte Verklebung hat eine Lebensdauer, die der Lebensdauer eines Rohres/Fittings entspricht**

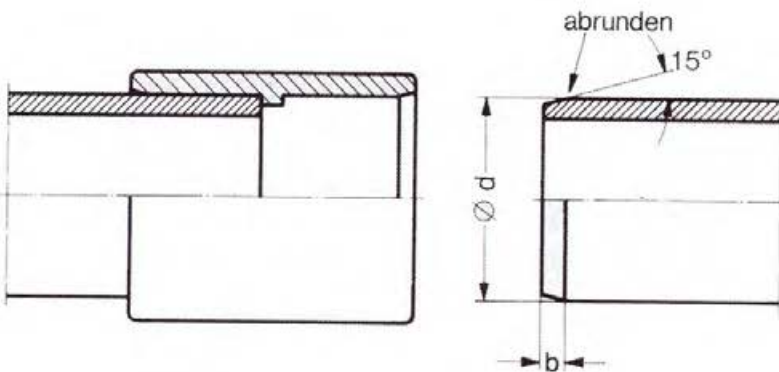
## Vorbereitung der Rohrenden

Rohre mit einem Rohrabschneider oder einer Säge **rechtwinklig** abtrennen.

Vor dem Verkleben müssen die Rohrenden angeschrägt werden.

Dies kann mit einem Anfasgerät, einer Kunststofffraspel oder Feile durchgeführt werden. Anschließend die Kante der Schräge gut abrunden.

Die Fasenlänge richtet sich nach dem Rohrdurchmesser ( siehe Tabelle unten ).



<b>Rohr <math>\phi</math> d</b> <b>(mm)</b>	<b>Fasenlänge b</b> <b>(mm)</b>
bis 16	1 bis 2
20 – 50	2 bis 4
63 bis 315	4 bis 6

Das saubere und gewissenhafte Vorbereiten der Rohrenden ist eine der Kriterien, die allzu oft bei der Montage vernachlässigt werden.

Wird z.B. der Schneidegrat nicht entfernt, schiebt sich der in der Muffe aufgetragene Kleber beim Fügen der Teile zum Muffengrund hin.

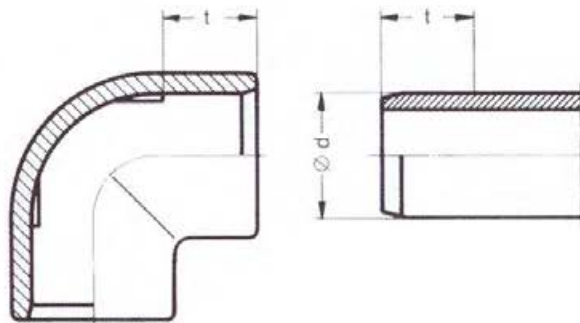
Dies führt unweigerlich zu einer fehlerhaften ( undichten ) Verbindung.

Die volle Rohreinstecktiefe der Klebverbindung auf dem Rohrende markieren.

Bei Spielpassung das Rohrende bis zum Anschlag in Muffe einschieben und markieren.  
 Bei Presspassung Einschiebelänge ( Muffentiefe ) ausmessen oder aus Tabelle entnehmen und auf Rohrende übertragen.

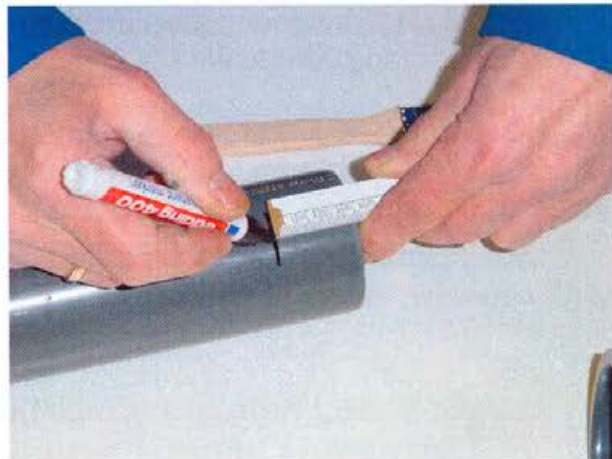
**Rohr  $\varnothing$   
d (mm)**      **Muffentiefe t =  
Einstecktiefe (mm)**

10	12
12	12
16	14
20	16
25	19
32	22
40	26
50	31
63	38
75	44
90	51
110	61
140	76
160	86
225	119
250	131
280	146
316	164



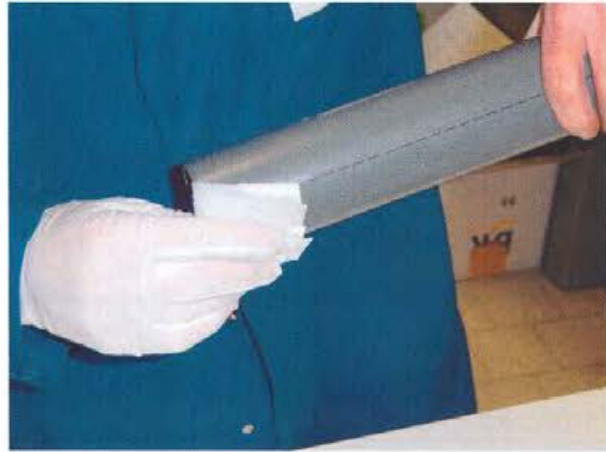
### Pinselformen für die Verklebung verschiedener Durchmesser

- Rundpinsel  $\varnothing$  4 mm      für Fittings von 10 bis 12 mm
- Rundpinsel  $\varnothing$  8 mm      für Fittings von 16 bis 32 mm
- Flachpinsel 25x3 mm      für Fittings von 40 bis 63 mm
- Flachpinsel 50x5 mm      für Fittings von 63 bis 315 mm





Rohre vor dem Verkleben grob vorreinigen und evtl. trocknen.  
 Dann das rechtwinklig abgetrennte, angeschrägte und entgratete Rohr sowie die Fittingmuffe mit nicht faserndem Krepp-Papier und Reiniger gründlich säubern.  
 Für die nachfolgenden Reinigungsvorgänge stets neues Krepp-Papier verwenden.



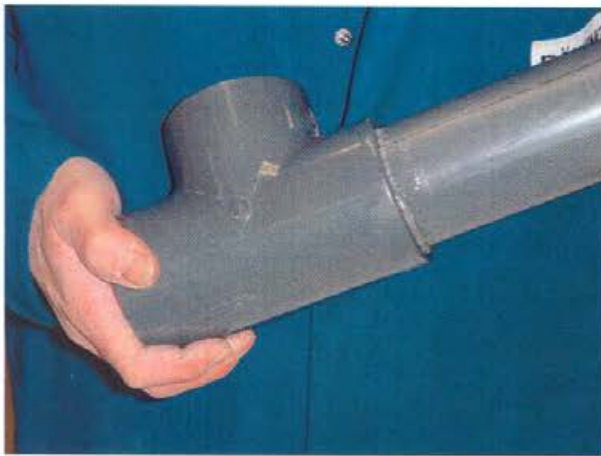
Kleber vor dem Verkleben umrühren und den für den jeweiligen Rohrdurchmesser passenden Pinsel reichlich mit Klebstoff tränken.  
 Zuerst die Muffeninnenseite des Fittings vom Muffengrund zum Muffenanfang, also von innen nach außen (axial) einstreichen, anschließend sofort das Rohrende von der Markierung zum Rohrende hin (axial) unter kräftigem Pinseldruck satt einmassieren.



Klebstoff gleichmäßig auftragen.  
 Bei größerem Spiel das Rohr zum Spitzende hin besonders kräftig einstreichen.  
 Durch das schnelle Abbinden des Klebstoffes muss das Zusammenfügen der Füge-teile schnell erfolgt sein.  
 Deshalb sollen Klebarbeiten ab der Dimension 90  $\Phi$  von zwei Monteuren durchgeführt werden.



Nach dem Einstreichen der Fügeflächen Fitting und Rohr ohne Verdrehen/Verkanten bis zum Anschlag bzw. bis zur vollen Muffentiefe zusammenschieben.



Die offene Zeit des Klebers ist abhängig von der Umgebungstemperatur und/oder der Filmstärke des Klebstoffes.

bei	20 °C	ca. 4 min.	bei 1mm Filmstärke
	25 °C	ca. 3 min.	bei 1mm Filmstärke
	30 °C	ca. 2 min.	bei 1mm Filmstärke
	40 °C	ca. 1 min.	bei 1mm Filmstärke
	>40 °C	<1 min.	bei 1mm Filmstärke

Unmittelbar nach dem Zusammenfügen überschüssigen Klebstoff entfernen, da sonst das Rohr zu stark angelöst wird.



Klebkombination während der ersten 5 Minuten nicht bewegen.  
Können Rohrstränge wegen ihrer großen Länge nicht direkt am Montageort verklebt werden, sollten sie erst nach 30 Minuten transportiert werden.

Bei Temperaturen unter 10 °C verlängern sich die Zeiten von 5 Minuten auf min. 15 Minuten, von 30 Minuten auf ca. 1 – 2 Stunden.

## Verbrauchsmengen

Für die Verklebung von 100 Verbindungen können als Richtwert folgende Mengen angenommen werden:

DN	Fitting/Rohr ø	Tangit-Reiniger kg	Tangit-Kleber kg
10	16	0,15	0,20
15	20	0,20	0,25
20	25	0,25	0,30
25	32	0,35	0,60
32	40	0,65	0,90
40	50	0,90	1,45
50	63	1,10	2,10
65	75	1,20	3,00
80	90	1,40	4,00
100	110	1,70	6,00
125	140	2,20	10,00
150	160	2,50	15,00
200	225	4,00	23,00



## Was Sie sonst noch wissen sollten

### Druckprüfung:

Das Füllen der Leitungen sowie die Druckprüfung bis zum Prüfdruck  $1,5 \times PN$  sollte erst 24 Stunden nach der letzten Klebung erfolgen.

Es wird empfohlen, Leitungen, die nicht sofort in Betrieb genommen werden, gut durchzuspülen und, evtl. mit Wasser gefüllt, stehenzulassen.

### Faustregel im Reparaturfall:

$$\text{Belastung in bar} = \text{Wartezeit in Stunden}$$

Beispiel: Betriebsdruck 3 bar = 3 Stunden Wartezeit nach der letzten Verklebung

### Schutzmaßnahmen:

In geschlossenen Räumen stets für gute Durchlüftung sorgen; Kleber und Reiniger enthalten leicht flüchtige Lösungsmittel.

Kleber und Reiniger sind feuergefährlich. Deshalb offene Flammen, Feuerstellen und Arbeiten mit Funkenbildung unbedingt vermeiden, nicht rauchen.

Reste von Reiniger und Kleber nicht in Abwasserleitungen schütten. Die Dämpfe der im Kleber enthaltenen Lösungsmittel sind schwerer als Luft, können explosive Gemische bilden. Vor Beginn von Schweißarbeiten müssen diese Dämpfe durch ausreichende Belüftung mit Frischluft entfernt werden.

Rohrleitungen evtl. mit Wasser durchspülen.

Während der Abbindezeit die Rohrleitungen nicht verschließen. Nur so können die zündfähigen Lösungsmitteldämpfe schnell abziehen.

Weitere Hinweise in den Merkblättern und Unfallverhütungsvorschriften der Berufsgenossenschaften und den Sicherheitsdatenblättern sind zu beachten.



## Verarbeitung von Gewindefittings

Das Eindichten von Gewindefittings aus PVC-U erfolgt ausschließlich mittels Teflonband.

Andere, bei Metallfittings gebräuchliche Eindichtungen mit **Hanf** und **Dichtpaste** sind für PVC-U Gewindeverbindungen **ungeeignet**.

Zum einen besteht die Gefahr, dass zuviel Hanf verwendet wird und die Verbindung beim Verschrauben zu hoch belastet wird; zum anderen enthalten die meisten Dichtpasten Bestandteile, die PVC angreifen und zerstören können.

Hanf quillt bei Feuchtigkeit auf und es können durch sehr hohe Spannungen dünne Haar-Risse im PVC – Fitting entstehen.

Deshalb:

Eindichten von Gewindeverbindungen aus Kunststoff

### Nur Teflonband verwenden

Teflonband (PTFE) bietet gute Gleiteigenschaften und gute chemische Beständigkeit.

Es wird empfohlen, die Außengewindefittings mit mindestens 2 Lagen Teflonband zu umwickeln. Das Band soll beim Umwickeln straff angezogen werden, damit es sich gut in die Gewindegänge einziehen kann.

Zur Vermeidung von unzulässigen Spannungen sollte die Gängigkeit der Gewindeverbindung **vor** dem Eindichten überprüft werden.

Die Gewindeteile müssen sich von Hand leicht verschrauben lassen.

### Achtung:

### Keine Rohrзangen verwenden



## Längenänderung von PVC-U Rohrleitungen

Wie Metallrohre sind auch Kunststoff-Rohrleitungen aus PVC-U bei Temperaturschwankungen Längenänderungen unterworfen.

Sie betragen je Meter und Grad Celsius 0,08 mm.

Dies muss bei der Planung berücksichtigt werden.

Wichtig ist dabei die möglichst niedrigste und die zu erwartende höchste Rohrwandtemperatur.

### Längenänderung $\Delta l =$

Rohrlänge L (m) x Temperaturdifferenz  $\Delta t$  (°K) x 0,08

**Beispiel:** (Rohrlänge 12 m)

1. Niedrigste Rohrwandtemperatur: + 9°

Differenz 7° K

Verlegetemperatur: + 16°C

Differenz 10° K

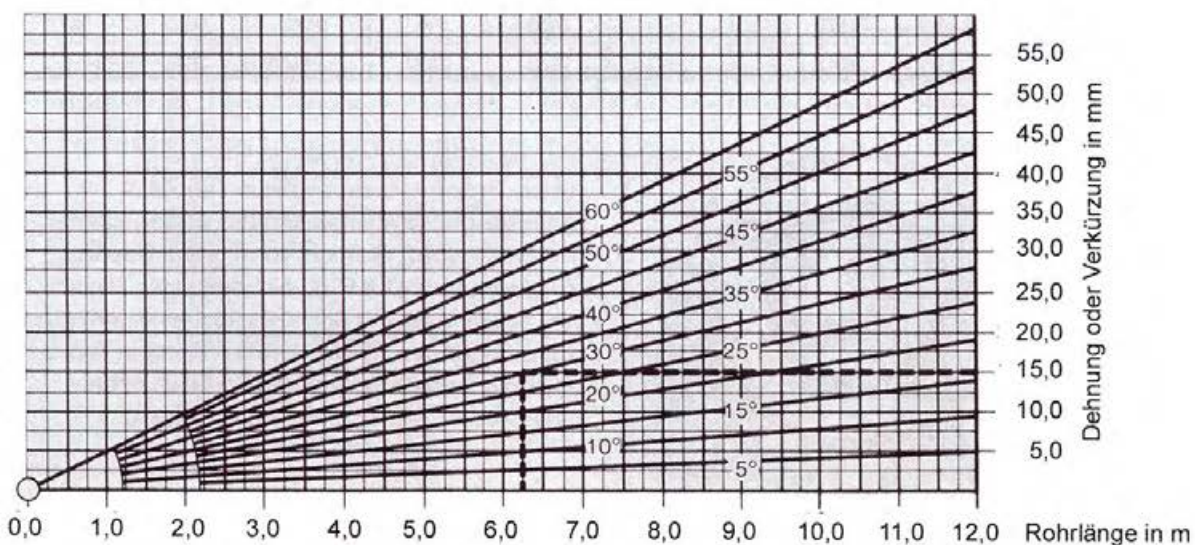
2. Höchste Rohrwandtemperatur: + 26°C

Zu 1. Verkürzung des Rohres:

$$12 \text{ m} \times 7^\circ \times 0,08 = 6,7 \text{ mm}$$

Zu 2. Dehnung des Rohres:

$$12 \text{ m} \times 10^\circ \times 0,08 = 9,6 \text{ mm}$$



Wärmeausdehnungsdiagramm für PVC-U Rohre



**Inhaltsverzeichnis:**

Techn. Information Allgemein	PE de 2
Druck-Temperatur Diagramm	PE de 3
Druckbelastbarkeit	PE de 4
Längenänderung PE Rohre	PE de 5
Stützweiten	PE de 7
Arbeitsablauf Heizelement-Stumpfschweißen	PE de 8
Richtwerte für Heizelement-Stumpfschweißen	PE de 10
Arbeitsablauf Heizwendel-Muffenschweißen	PE de 11
Ursache von Fehlern beim Heizwendel-Muffenschweißen	PE de 14
Aufgliederung der Verschraubungen	PE de 16
Auswahlübersicht Flanschverbindungen	PE de 17
Richtwerte für die Schraubenbefestigung	PE de 17
Druckprüfung	PE de 18

Die in der Verlegeanleitung enthaltenen Angaben sollen Informationen und Verlegehilfen geben. Gewährleistungszusagen können daraus nicht abgeleitet werden. Wir verweisen auf unsere Verkaufs- und Lieferbedingungen.

Stand: 09/2008

## Allgemein

### Werkstoff

Der eingesetzte PE-Werkstoff erfüllt die Anforderungen der:  
EN 1555 Kunststoff-Rohrleitungssystem für die Gas-Versorgung.  
pr EN 12201 Kunststoff-Rohrleitungssystem für die Trinkwasserversorgung.

Klassifiziert sind die PE-Werkstoffe nach der Mindest-Langzeitfestigkeit ( MRS ) PE 100.

### Verbindung

Schweißverbindung  
Heizelementstumpfschweißen nach DVS-Merkblatt 2207, Teil 1, Abschnitt 4.1.  
Heizwendelschweißen nach DVS-Merkblatt 2207, Teil 1, Abschnitt 5.1.  
Geräte und Vorrichtungen zum Heizelementstumpfschweißen nach DVS-Merkblatt 2208, Teil 1, Abschnitt 4.1.  
Geräte und Vorrichtungen zum Heizwendelschweißen nach DVS-Merkblatt 2208, Teil 1, Abschnitt 6.1.

**B-R** Fittings aus PE 100 können im MFR-Bereich ( 0,3 – 1,3 ) g/10 min. mit allen den Normen EN 1555 und Pr EN 12201 entsprechenden Rohren verschweißt werden. Liegt der MFR-Wert außerhalb des oben angegebenen MFR-Bereiches, so ist die Verschweißbarkeit nach DVS 2203-4 nachzuweisen.

### Technische Daten

Dichte	nach ISO 1183	≥930 kg/m <sup>3</sup>
Schmelzindex	nach ISO 1133	0,3 – 0,5 g/10 min.
Längenausdehnungskoeffizient	nach DIN 53752	0,13 mm/m.k.
Farbe		schwarz

### Geometrische Eigenschaften und Nenndrücke

Außendurchmesser und Wanddicke nach EN 1555 und Pr EN 12201 bzw. DIN 16963.  
Erläuterungen zu:  
Außendurchmesser/Wanddickenverhältnis SDR mit Nenndruck PN.

PE 100	SDR 11	Nenndruck PN 16
PE 100	SDR 17	Nenndruck PN 10

Nennwanddicke in den Maßtabellen sind in SDR 17 angegeben. Die Istwanddicke der Formteile erfüllen SDR 17,6 und SDR 17.  
Nenndruck PN ist mit Sicherheitsfaktor SF 1,25 berechnet.

Daten gelten nicht für Bauteilkombination nach DIN 16963 ( z.B. Flanschverbindungen, Verschraubungen ).

Für Gas gilt:  
Max. Betriebsdruck ist nicht gleich Nenndruck.  
Siehe DVGW Richtlinie VP 608 oder Regelung der einzelnen Länder.

### Maße

z-Maße  
± 3 mm bis d = 160 mm  
± 10 mm ab d = 180 mm

### Chemische Beständigkeit

Über die chem. Widerstandsfähigkeit sind ausführliche Angaben in DIN 8075, Beiblatt 1 enthalten.  
Es sind die Erläuterungen auf Seite 1 des Beiblattes zu beachten.

Grundsätzlich ist zu berücksichtigen, dass die angegebene chemische Beständigkeit nicht auf alle Betriebsverhältnisse zu übertragen ist. Im Zweifelsfall empfehlen wir Rückfragen oder Versuche durch Einbau von Rohren und Fittings unter den tatsächlichen Betriebsbedingungen vorzunehmen.

### Qualität / Zertifizierung / DVGW-Zulassung

**B-R** Fittings unterliegen laufenden Qualitätskontrollen, die Bestandteil unseres umfassenden, nach DIN EN ISO 9001 zertifizierten Qualitäts-Managementsystems sind.  
Die Fittings erfüllen die Anforderungen der EN 1555-3 und pr 12201-3 bzw. DIN 16963.  
Die DVGW-Zulassung nach VP 607 liegt vor.

### Betriebsdruck

Die zulässigen Betriebsdrücke sind entsprechend der DVGW – Richtlinie VP 608 definiert.

### Bestellungen

Bei der Bestellung soll neben der Benennung des Teils auch immer die Abmessung und die Bestell-Nr. angegeben werden.  
Beispiel: PE 100, Winkel 90°, d 110, Nr. 25.10.01.103

### Kennzeichnung

Die Fittings sind mit folgender Kennzeichnung versehen:  
**B-R**, d, PE 100, SDR 11, 1/03

### Zeichenerklärung

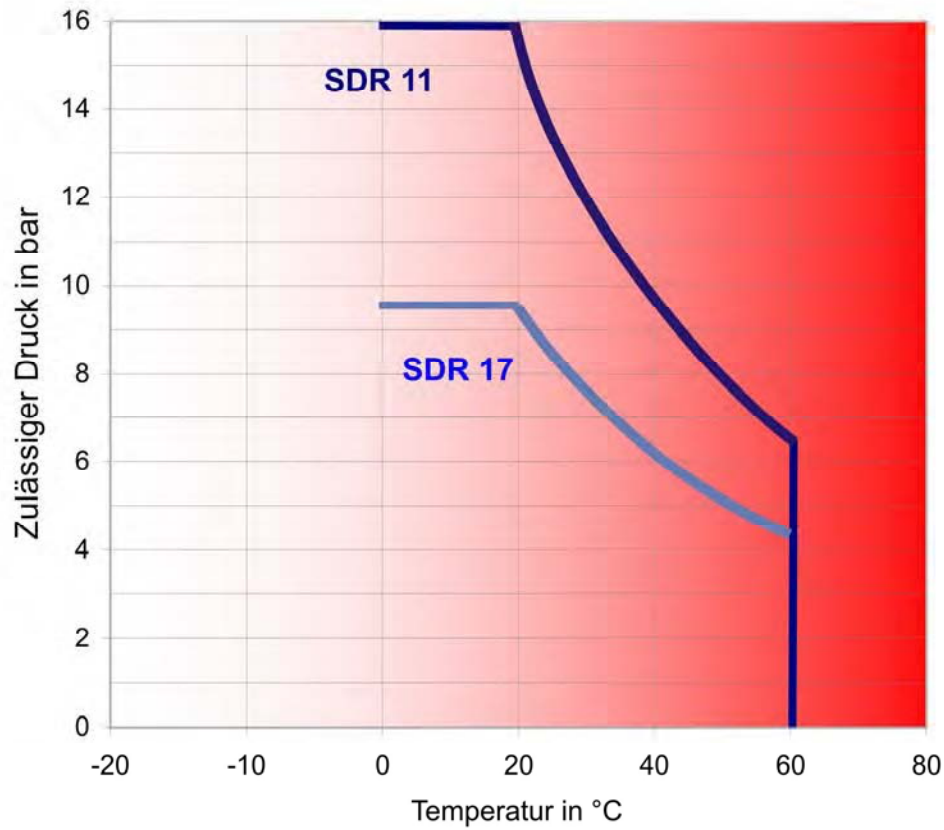
d = Nennmaß = Rohraußendurchmesser  
DN = Nennweite  
SDR = Standard Dimension Ratio  
R = kegliges Rohraußengewinde  
Rp = zylindrisches Innengewinde  
Rc = kegliges Rohrinneingewinde  
G = zylindrisches Außengewinde  
Stp = Standardpackung  
® = eingetragene Schutzmarke  
AL = Anzahl Schraubenlöcher



## Druck-Temperatur Diagramm PE 100

### Anwendungsgrenzen für Rohre und Fittings aus PE 100

25-Jahres-Werte unter Berücksichtigung des Sicherheitsfaktors C (C=1,25) mit Wasser als Durchflussmedium.



## Druckbelastbarkeit PE 100

### Max. Betriebsdruck (bar) in Abhängigkeit von Temperatur und Betriebsdauer

Angaben gelten für Durchflussmedium Wasser  
Sicherheitsfaktor 1,25

SDR 11 = Durchmesser-Wanddickenverhältnis  
S = Rohrreihe 5  
PN 16 = alte Druckstufenbezeichnung

Temperatur	Betriebsjahre				
	5	10	25	50	100
	Max. Betriebsdruck				
10	20,2	19,8	19,3	19,0	18,7
20	16,9	16,6	16,2	16,0	15,7
30	14,4	14,1	13,8	13,5	-
40	12,3	12,1	11,8	11,6	-
50	10,7	10,4	9,5	-	-
60	7,7	-	-	-	-
70	6,2	-	-	-	-

SDR 17 = Durchmesser-Wanddickenverhältnis  
S = Rohrreihe 8  
PN 10 = alte Druckstufenbezeichnung

Temperatur	Betriebsjahre				
	5	10	25	50	100
	Max. Betriebsdruck				
10	12,6	12,4	12,1	11,9	11,6
20	10,6	10,4	10,1	10,0	9,8
30	9,0	8,8	8,6	8,4	-
40	7,7	7,6	7,4	7,2	-
50	6,7	6,5	5,9	-	-
60	4,8	-	-	-	-
70	3,9	-	-	-	-

## Längenänderung von PE Rohren durch Wärmeeinwirkung

Thermoplastische Kunststoffrohre aus PE-HD unterliegen wie alle Werkstoffe generell einer Wärmeausdehnung.

Diese Tatsache muss bei der Verlegung unbedingt berücksichtigt werden.

Schon bei der Planung sollten deshalb hinsichtlich der Leitungsführung alle Möglichkeiten ausgeschöpft werden, um die Dehnungsvorgänge innerhalb eines Leitungsabschnittes zu kompensieren.

**Der mittlere Wärmeausdehnungskoeffizient für PE 100 Rohre beträgt:**

$$\epsilon_t = 0,2 \cdot 10^{-4} \text{ (K}^{-1}\text{)}$$

**Die Längenausdehnung einer Rohrleitung errechnet sich nach folgender Formel:**

$$\Delta L = \epsilon_t \cdot L \cdot \Delta t \text{ (mm)}$$

hierbei bedeuten:

$\Delta L$  = Längenausdehnung in mm

$\epsilon_t$  = Wärmeausdehnungskoeffizient in mm / m °K

L = Leitungslänge in m

$\Delta t$  = Temperaturdifferenz in °K

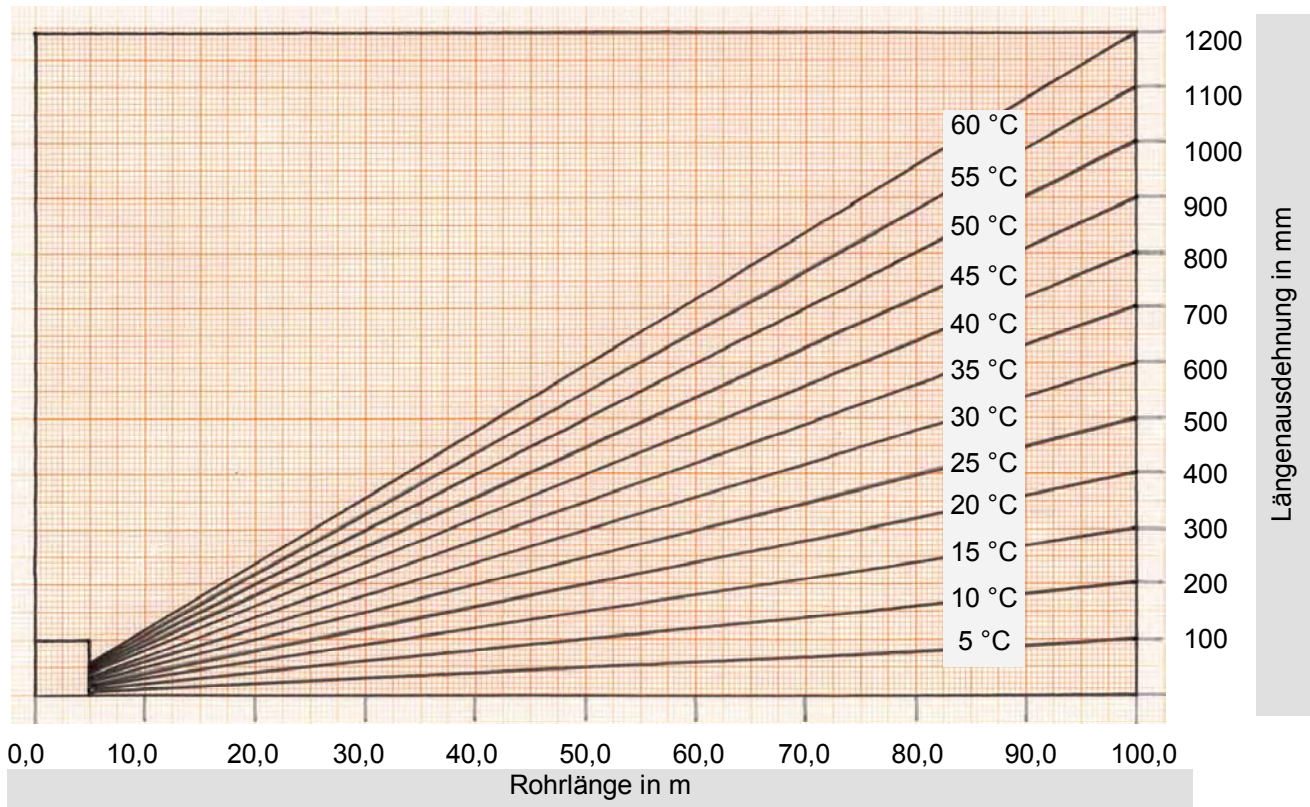
Bei der Berechnung der Längenänderung wird von der Verlegetemperatur ausgegangen

### Beispiel für eine Rohrlänge von L = 60 m

Verlegetemperatur : 16 °C  
 höchste Rohrwandtemperatur : 31 °C  
 = Temperaturdifferenz 15 °C  
 Ausdehnungskoeffizient = 0,2 mm / m °K

$$\Delta L = 0,2 \cdot 60 \cdot 15 = 18 \text{ cm}$$

### Diagramm und Tabelle zur Ermittlung temperaturbedingter Längenausdehnung



Rohrlänge	Temperaturdifferenz $\Delta T$ in K											
	5	10	15	20	25	30	35	40	45	50	55	60
10,0 m	10	20	30	40	50	60	70	80	90	100	110	120
20,0 m	20	40	60	80	100	120	140	160	180	200	220	240
30,0 m	30	60	90	120	150	180	210	240	270	300	330	360
40,0 m	40	80	120	160	200	240	280	320	360	400	440	480
50,0 m	50	100	150	200	250	300	350	400	450	500	550	600
60,0 m	60	120	180	240	300	360	420	480	540	600	660	720
70,0 m	70	140	210	280	350	420	490	560	630	700	770	840
80,0 m	80	160	240	320	400	480	560	640	720	800	880	960
90,0 m	90	180	270	360	450	540	630	720	810	900	990	1080
100,0 m	100	200	300	400	500	600	700	800	900	1000	1100	1200

Längenänderung  $\Delta L$  in mm

### Stützweiten L in cm bei Medientemperatur t°C (mit Wasser gefüllt)

d mm	20 °C	30 °C	40 °C	50 °C	60 °C	70 °C	80 °C
50	85	75	70	65	60	55	50
63	95	85	75	75	70	65	60
75	105	90	85	80	75	70	65
90	115	100	90	85	80	75	70
110	125	110	100	95	90	85	80
125	130	120	110	100	95	90	85
140	140	125	115	105	100	95	90
160	150	135	120	115	105	100	95
180	160	140	130	120	115	105	100
200	170	150	135	125	120	110	105
225	175	160	145	135	125	115	110
250	185	170	150	140	130	125	115
280	200	175	160	150	140	130	120
315	210	190	170	160	150	140	130
355	220	200	180	165	155	145	135
400	235	210	190	175	165	155	145
450	255	230	210	190	175	165	155
500	265	240	215	200	180	170	160
560	280	245	230	210	195	180	170

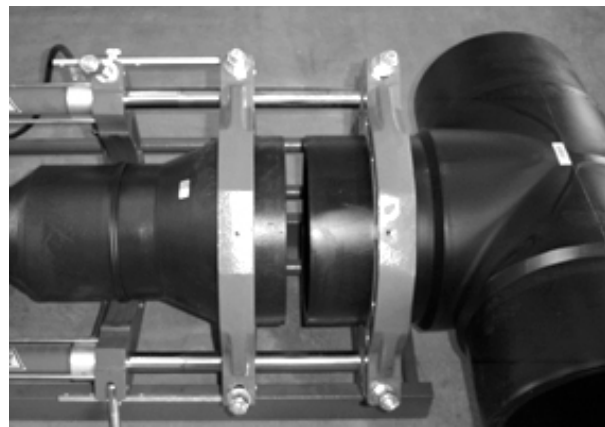
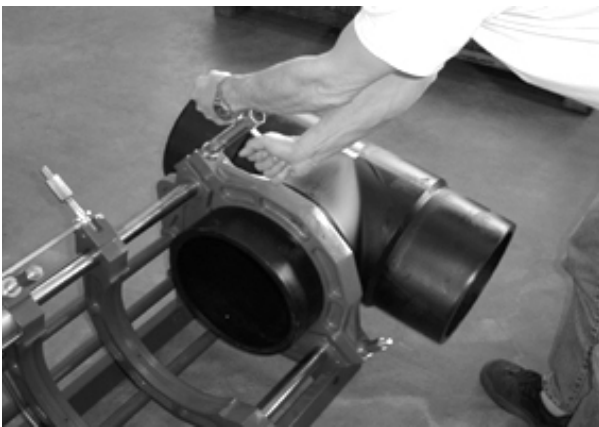
## Arbeitsablauf – Heizelementstumpfschweißen

Die Schweißmaschine eignet sich zum Stumpfschweißen von Rohren und / oder Fittings aus PE-HD

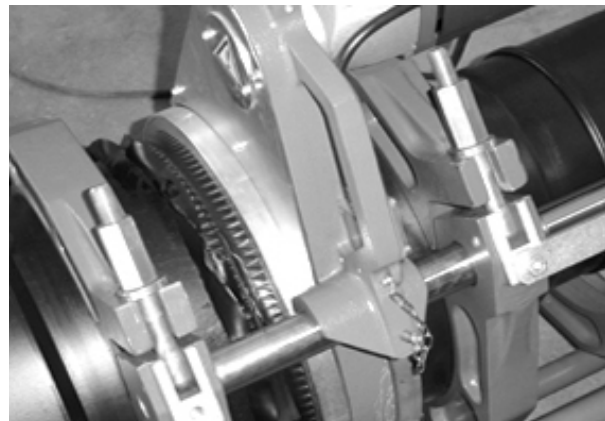
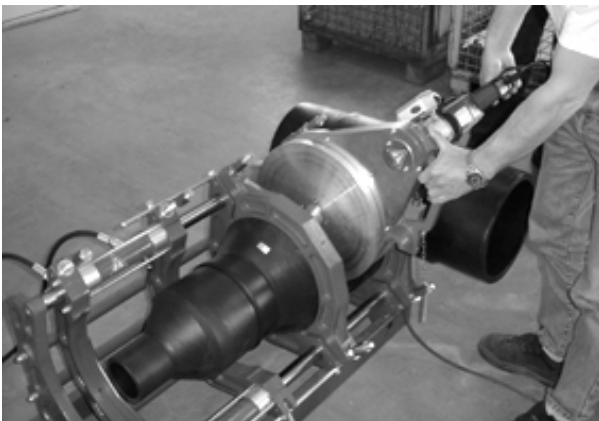


### Schweißvorbereitung:

Das Heizelement auf 210°C aufheizen. Die Schweißtemperatur vor dem Schweißvorgang überprüfen  
Temperaturdifferenz  $\pm 10^{\circ}\text{C}$   
Der Schweißspiegel muss sauber sein und ist vor jedem Schweißvorgang zu reinigen.



Rohre bzw. Rohre und Fittings in Spannbacken einspannen und axial zueinander ausrichten

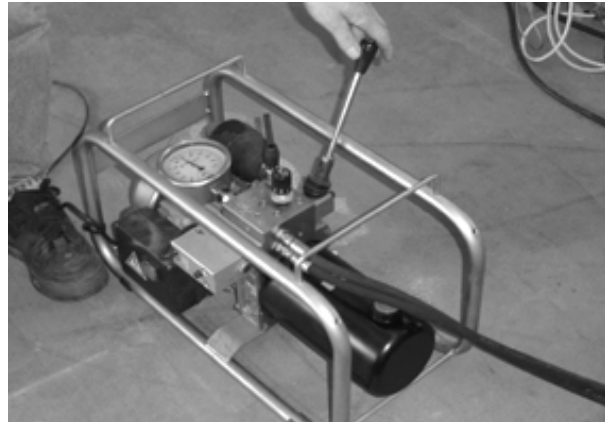
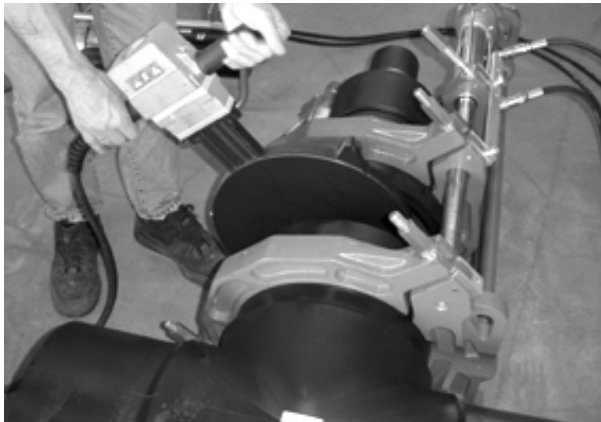


Planhobel einsetzen und Rohre bzw. Rohre und Fittings planhobeln

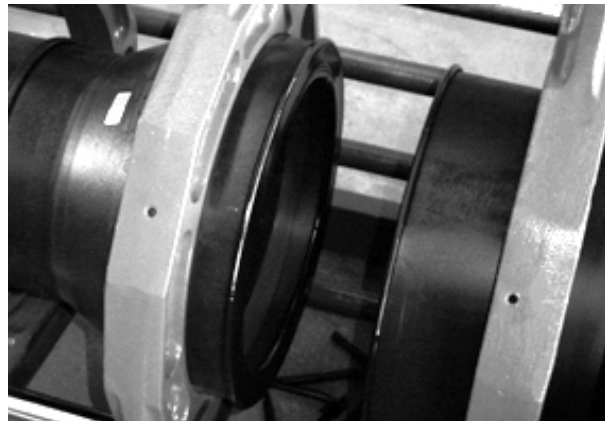
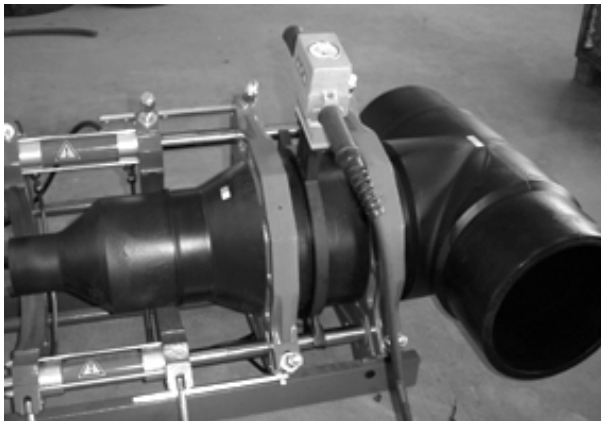


**Verschweißung:**

(nach DVS-Merkblatt 2207, Teil 1)

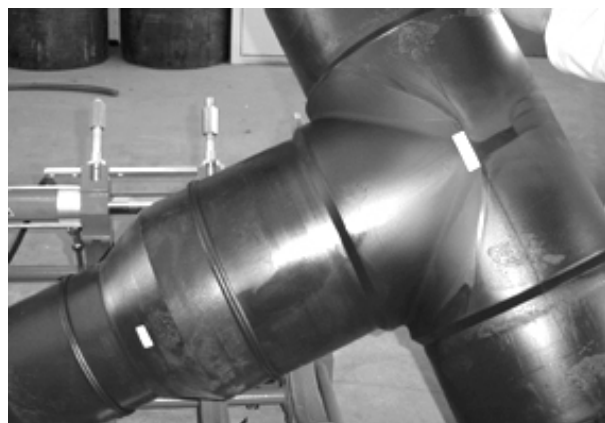
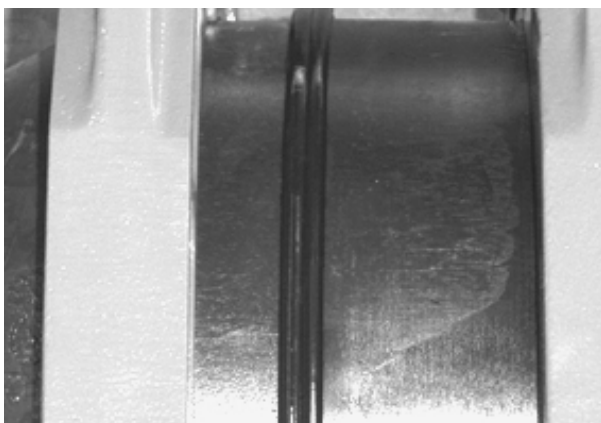


PTFE-beschichtetes Heizelement einsetzen, Schlitten durch Hydraulikaggregat auf vorgegebenen Druck zusammenfahren. Schleppdruck des Rohres bzw. Bewegungsdruck des Schlittens beachten.



Nach Erreichen der erforderlichen Wulsthöhe den Druck auf 1/10 bar des Angleichdruckes senken und entsprechend der Zeittabelle das Rohr anwärmen.

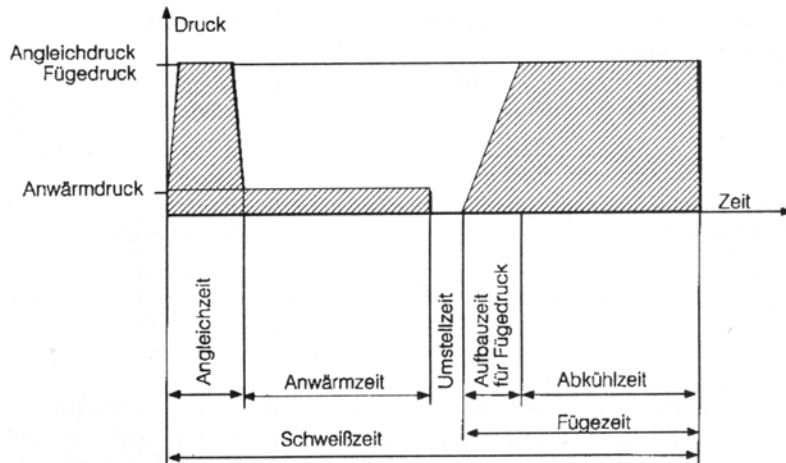
Nach Beendigung der Anwärmzeit Maschine öffnen, Heizelement entnehmen und Maschine zusammenfahren.



Beim Zusammenfahren sind die Umstellzeit und Druckanstieg bis zum Erreichen des Enddruckes der Drucktabelle zu beachten. Abkühlen unter Druck entsprechend der Vorgabe

Schweißverbindung nach Ende der Abkühlzeit aus den Klemmbacken entnehmen.

## Heizelementstumpfschweißen



### Richtwerte für PE-HD bei 20°C Außentemperatur nach DVS Merkblatt 2207 Teil 1

Nennwanddicke mm	Angleichen unter 0,15N/mm <sup>2</sup> mm	Anwärmen s	Umstellen s	Fügedruck- aufbauzeit s	Abkühlzeit unter Fügedruck min
bis 4,5	0,5	45	5	5	6
4,5 - 7	1,0	45 - 70	5 - 6	5 - 6	6 - 10
7 - 12	1,5	70 - 120	6 - 8	6 - 8	10 - 16
12 - 19	2,0	120 - 190	8 - 10	8 - 11	16 - 24
19 - 26	2,5	190 - 260	10 - 12	11 - 14	24 - 32
26 - 37	3,0	260 - 370	12 - 16	14 - 19	32 - 45
37 - 50	3,5	370 - 500	16 - 20	19 - 25	45 - 60
50 - 70	4,0	500 - 700	20 - 25	25 - 35	60 - 80

Zulässiger Wandversatz 0,1 x Wanddicke (s)



## Arbeitsablauf – Heizwendel-Muffenschweißen

### Schweißvorbereitung:

Rohr mit geeignetem Werkzeug (Kunststoff-Schere oder Säge) **rechtwinklig** ablängen.

Die Oberfläche des Rohres muss im Bereich der Schweißzone spanend bearbeitet und das Rohrende außen entgratet werden.

Für die Herstellung einwandfreier Schweißverbindungen sind saubere Oberflächen von entscheidender Bedeutung.

Bearbeitete Flächen mit Spiritus reinigen. Dazu saugfähiges, nicht faserndes Papier verwenden.

Die Bearbeitung der Verbindungsflächen muss unmittelbar vor Schweißbeginn erfolgen.

Die zu verschweißenden Rohre bzw. Fitting und Rohr sind durch Spannschellen gegen Lageveränderung und Verkanten zu sichern.

Die Unrundheit des Rohres darf im Schweißbereich 1,5% des Außendurchmessers nicht überschreiten.

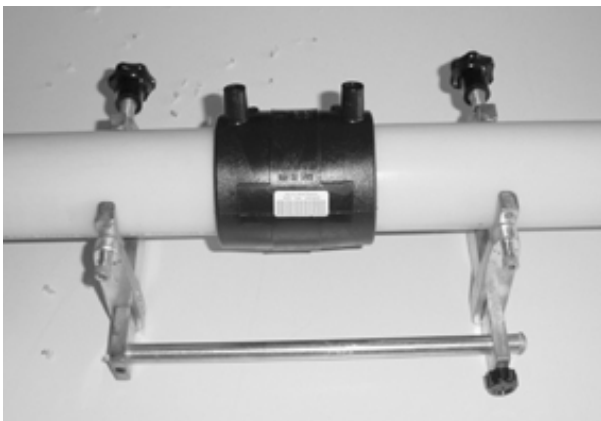
Erforderlichenfalls sind entsprechende Rundrück-Klemmen zu verwenden.



Muffeneinstecktiefe anzeichnen



Die Oberfläche der Schweißzone mit einer Ziehklinge oder einem Schälwerkzeug spanabhebend bearbeiten



Nach dem Anbringen der Spannschelle Muffe über das Rohr schieben. Muffe erst unmittelbar vor dem Fixieren aus der Verpackung entnehmen.

**Gereinigte Rohroberflächen und Muffen-Innenoberfläche nicht mit den Fingern berühren.**



Die Anschlusskabel des Schweißgerätes mit dem zu schweißenden Teil verbinden.

Die Schweißkabel sind gewichtentlastet anzubringen

### Verschweißung:

(nach DVS-Merkblatt 2207, Teil 1)

Die Verbindungsflächen (Rohraußenoberfläche und Muffeninnenseite) werden mittels in der Muffe vorhandener Widerstandsdrähte durch elektrischen Strom auf Schweißtemperatur erwärmt und verschweißt.

Die für die Schweißung erforderlichen Daten werden mit dem Lesestift über den Barcode automatisch von dem Schweißgerät übernommen.

Eine manuelle Eingabe der Schweißdaten (Voltzahl und Schweißzeit auf Barcode) ist ebenfalls möglich.

Der Schweißablauf bzw. die Steuerung des Schweißablaufes erfolgt vollautomatisch. Die notwendige Fittingspezifische Schweißarbeit wird vom Schweißgerät exakt geregelt.

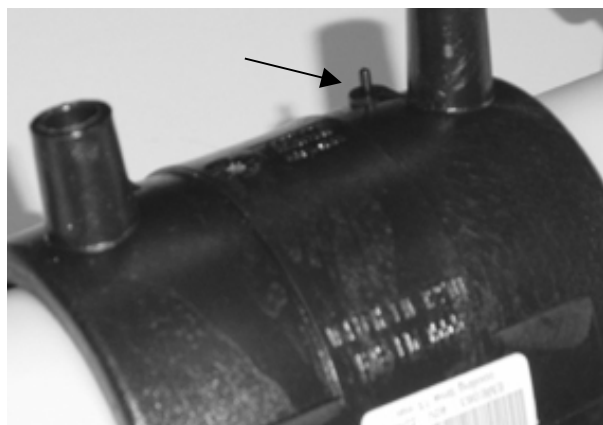
Das Gerät überwacht und speichert alle Schweißdaten, die über einen Computer bzw. Drucker ausgegeben werden können.

Somit ist eine lückenlose Dokumentation der Schweißvorgänge gewährleistet.

Nach erfolgreicher Schweißung sind die Schweißindikatoren sichtbar. Eine Aussage über die Qualität der Verschweißung gibt der Schweißindikator nicht. Je nach Spaltbreite zwischen der Heizwendel-Schweißmuffe und Rohr kann der Indikator verschieden groß sein.



Schweißdaten mit dem Lesestift über Barcode einlesen



Schweißindikator (Pfeil) zeigt an, dass Heizwendel-Muffe verschweißt wurde.

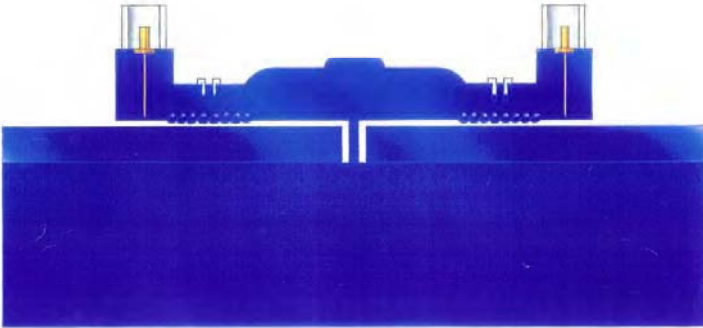
### Abkühlzeit:

Das Einhalten der Abkühlzeit muss unbedingt beachtet werden. Abkühlzeiten sind auf dem Barcodeaufkleber angegeben.

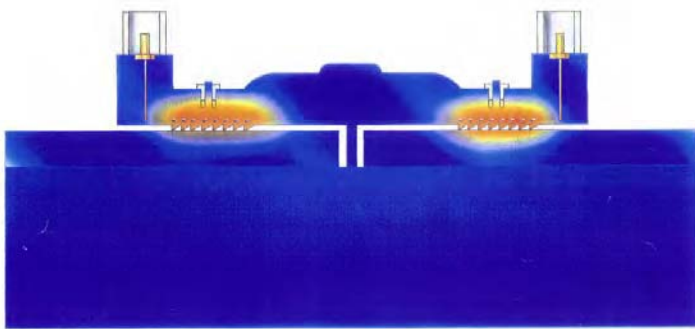
Die Abkühlzeit darf nicht durch schnelle Temperaturabsenkung verkürzt werden (Wasser, kalte Luft etc.)

Die Schweißverbindung erst nach Ende der Abkühlzeit aus den Spannschellen entnehmen.

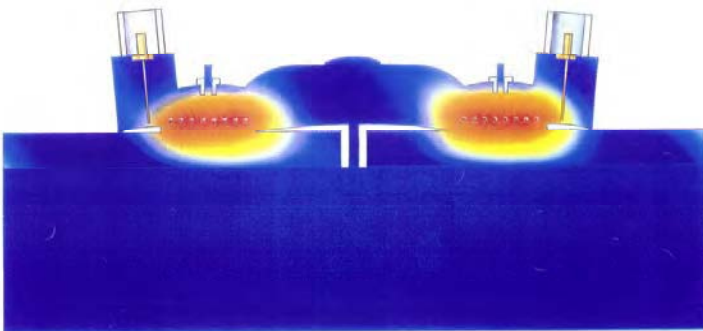
## Schematische Darstellung einer Heizwendel-Muffenschweißung



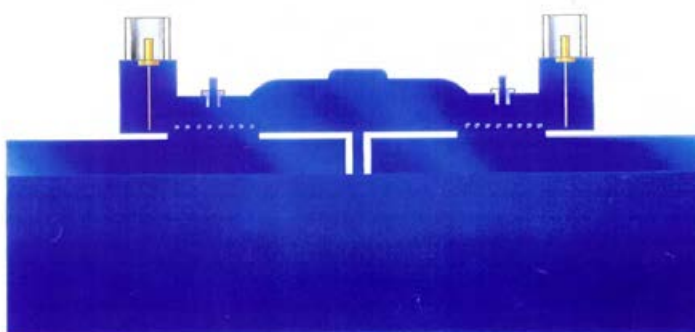
Ausgangsposition der Verbindung, Rohr und Fitting müssen spannungsfrei positioniert sein, Halteklemmen verwenden



Energie wird durch Schweißgerät aufgebracht (manuell oder durch Barcode)



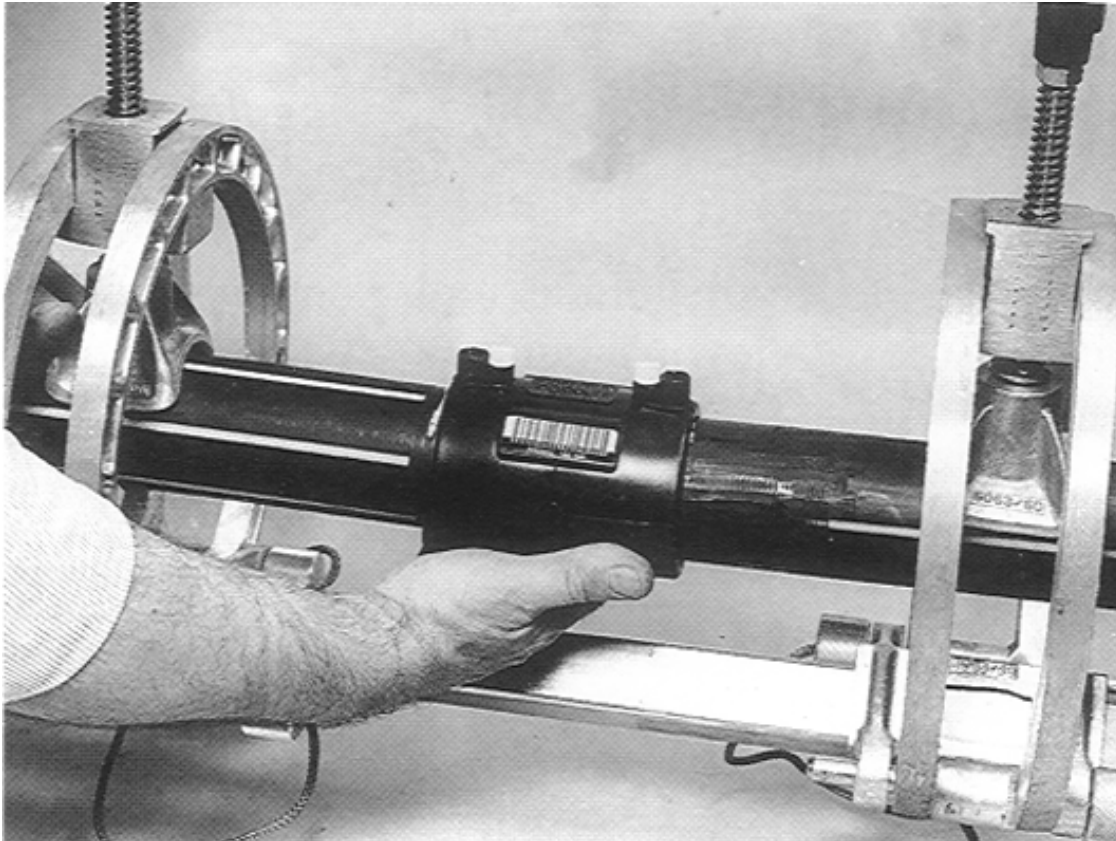
Schweißdruck wird erzeugt durch Energie und „kalte Zonen“



Die fertige Verbindung, Verschweißung ist am Heraustreten der Schweißindikatoren optisch zu erkennen

# Ursachen von Fehlern beim Heizwendel-Muffenschweißen

Verspannte Rohre mit starker Winkelabweichung

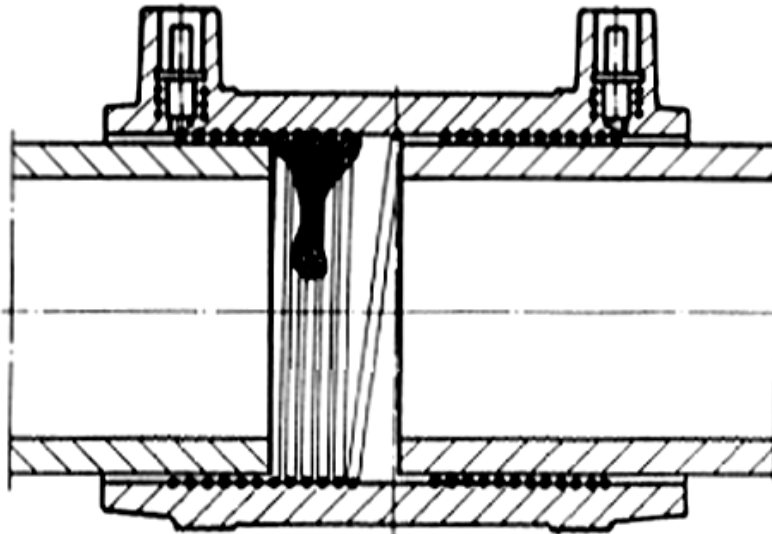


Um solche schwerwiegenden Schweißfehler zu vermeiden, ist das Anbringen einer Spannschelle zwingend erforderlich.

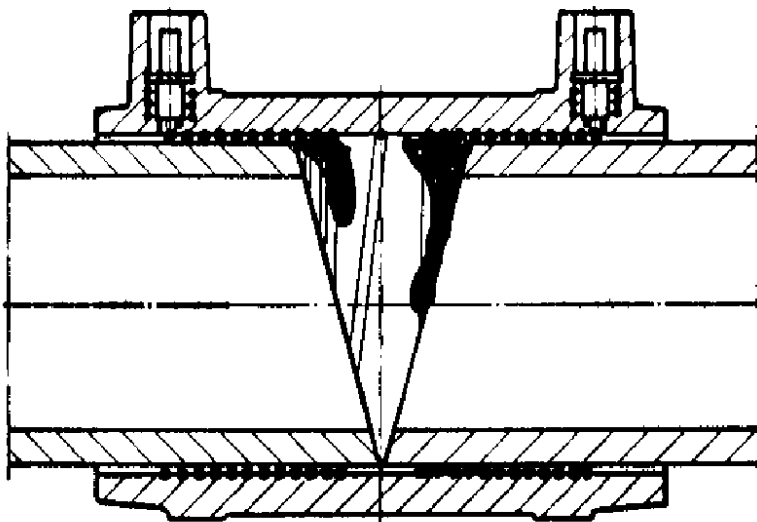
Um eine spannungsfreie Verschweißung der Fittings/Rohre zu gewährleisten, muß die Schweißzone vor Zug- und Biegespannungen geschützt sein.

Es muß darauf geachtet werden, daß die Lage der Rohre axial parallel genau stimmt.

## Weitere Schweißfehler:

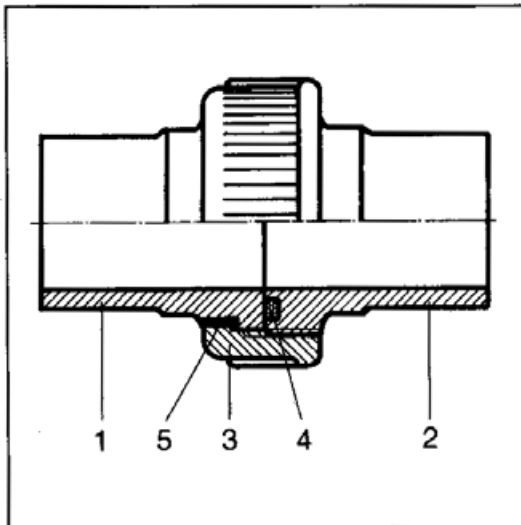


Ungenügender Rohreinschub



Schräg abgeschnittene Rohrenden

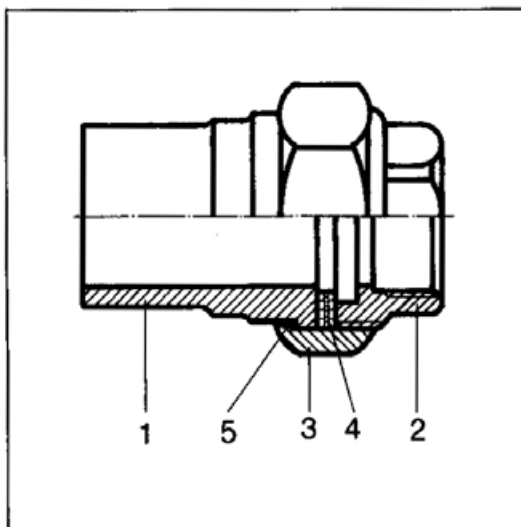
## Aufgliederung der Verschraubungen



### Rohrverschraubung PE

#### Runddichtring

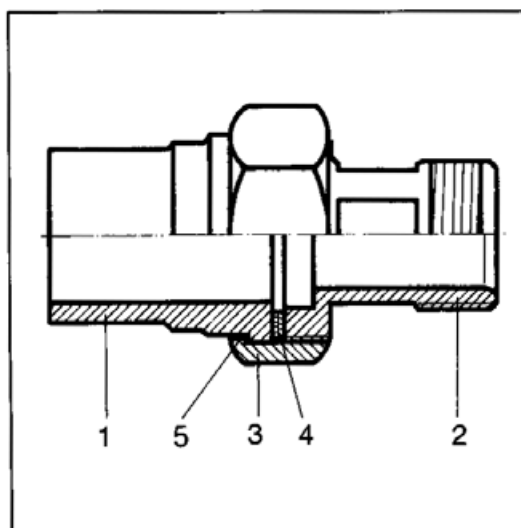
- 1 Einlegeteil aus PE
- 2 Einschraubteil aus PE
- 3 Überwurfmutter aus PVC
- 4 Runddichtring aus EPDM
- 4 Runddichtring aus Viton A
- 5 Druckring aus PVC-U



### Rohrverschraubung PE/V2A

#### Anschluß für Metallgewinde

- 1 Einlegeteil aus PE
- 2 Einschraubteil aus V2A
- 3 Überwurfmutter aus V2A
- 4 Flachdichtring aus EPDM
- 5 Druckring aus PVC-U



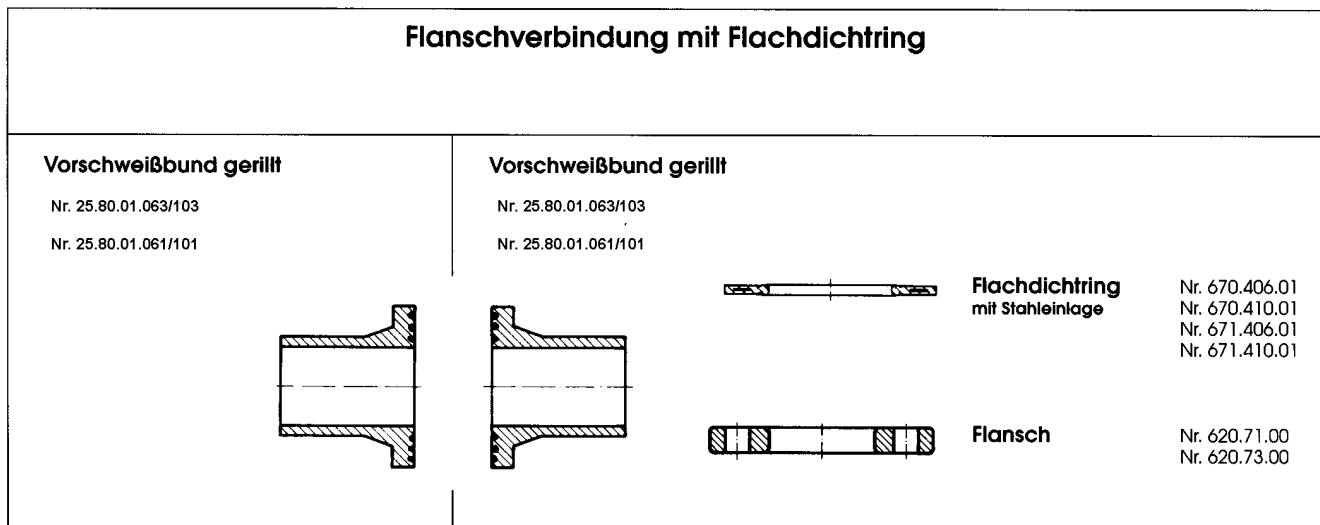
### Rohrverschraubung PE/V2A

#### Anschluß für Metallgewinde

- 1 Einlegeteil aus PE
- 2 Einschraubteil aus V2A
- 3 Überwurfmutter aus V2A
- 4 Flachdichtring aus EPDM
- 5 Druckring aus PVC-U



## Auswahlübersicht für Flanschverbindungen mit Vorschweißbund, Flansch und Dichtungen



### Richtwerte für die Schraubenbefestigung,

Losflansche aus PP mit Stahleinlage nach DIN 16962/16963 Teil 4 bis DN 150 = PN 10/PN 16, ab DN 200 = PN 10 gebohrt

Rohr Außen $\varnothing$ (mm)	Nennweite (mm)	Drehmoment (Nm)	Anzahl Löcher	Lochkreis (mm)
32	25	15	4	85
40	32	20	4	100
50	40	30	4	110
63	50	35	4	125
75	65	40	4	145
90	80	40	8	160
110	100	40	8	180
125	100	40	8	180
140	125	50	8	210
160	150	60	8	240
180	150	60	8	240
200	200	70	8	295
225	200	70	8	295
280	250	80	12	350
315	300	90	12	400
355	350	100	16	460
400	400	120	16	515

Die Schraubenlänge kann je nach Flanschdicke verschieden sein  
Flanschanschlussmaße (Lochkreis) und Anzahl Löcher nach DIN 2501 Teil 1

## Druckprüfung

Jede Rohrleitung ist vor Inbetriebnahme zusammenhängend oder abschnittsweise einer Druckprüfung zu unterziehen, um die Dichtheit bzw. ordnungsgemäße Verlegung der Formstücke, Rohre, Verbindungen und weiterer Rohrleitungsteile sowie Hausanschlüsse sicherzustellen.

### Innendruckprüfung von Druckrohrleitungen für Wasser

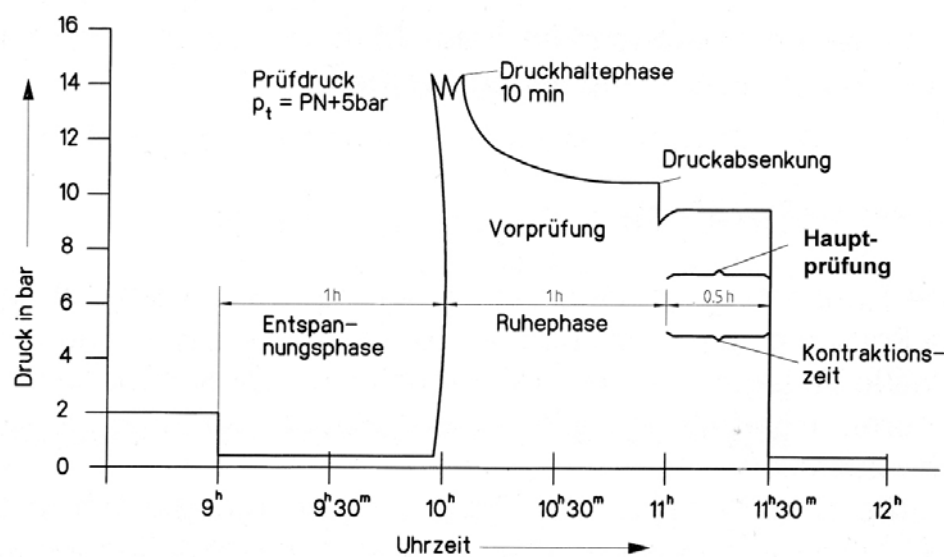
(nach DIN V 4279-7):

#### Kontraktionsverfahren

Für dieses Prüfverfahren ist eine Vorprüfung zwingend erforderlich.

Die Vorprüfung dient dazu, eine druck-, zeit- und temperaturabhängige Volumenänderung innerhalb der Rohrleitung zum Stillstand zu bringen, damit eine eindeutige Aussage über die Dichtheit bei der anschließenden Hauptprüfung möglich ist.

Damit das Prüfergebnis nicht durch verfälschte Erscheinungen beeinträchtigt wird, ist die Prüfung in folgenden Schritten auszuführen:



#### Vorprüfung:

Bei der einstündigen Entspannungsphase nach dem Füllen ist die mit dem Betriebsdruck gefüllte Leitung völlig drucklos zu machen, wobei darauf zu achten ist, dass keine Luft in die Rohrleitung eintritt.

Der Prüfdruck ist innerhalb von 10 Min. aufzubringen; er ergibt sich aus dem Nenndruck SDR (PN) + 5 bar.

Der Prüfdruck ist durch ständiges Nachpumpen über eine Zeit von 10 Min. zu halten.

Es folgt eine einstündige Ruhephase, während der sich die Rohrleitung infolge des Innendruckes viskoelastisch verformt.

Dabei darf der Druck max. 30% des Prüfdruckes fallen.

Erst bei erfolgreicher Vorprüfung kann die Hauptprüfung durchgeführt werden.



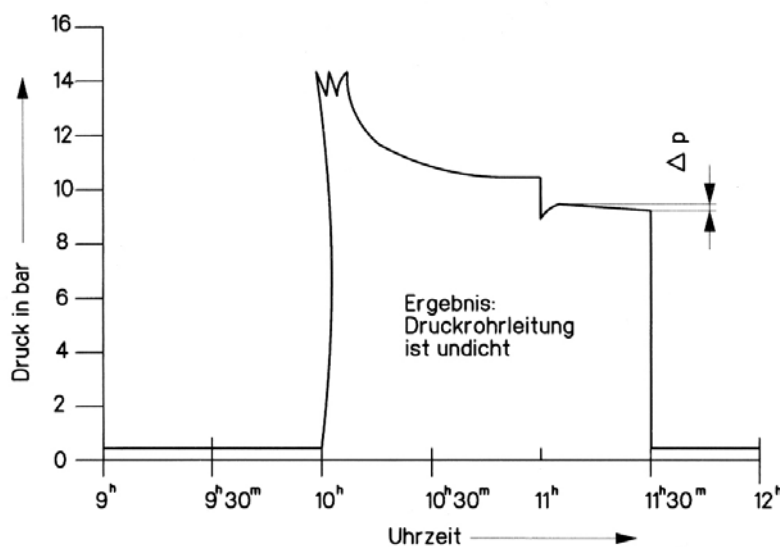
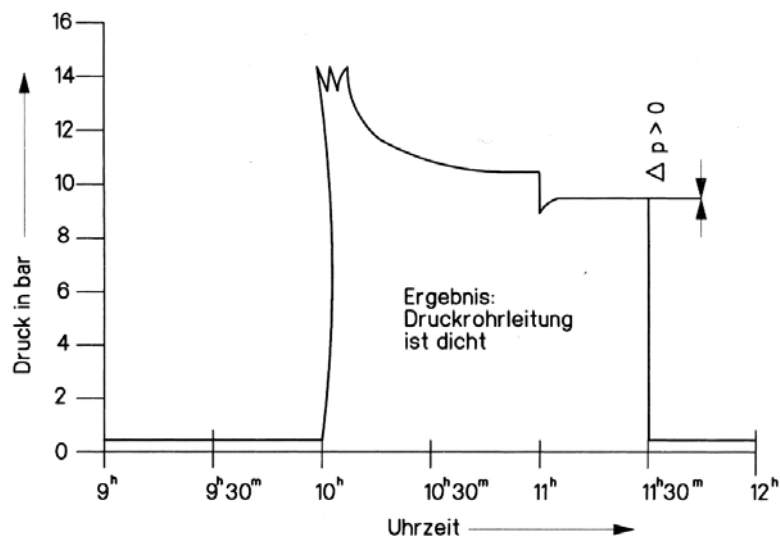
## Hauptprüfung:

Trotz der einstündigen Vorbelastung dehnt sich die Leitung weiter. Durch eine kurzzeitige Druckabsenkung um 2 bar bei Trinkwasserleitungen bis 10 bar bzw. 3 bar bei Trinkwasserleitungen bis 16 bar wird dieser Prozess unterbrochen.

Dieser Druckabfall führt zu einer Kontraktion der Leitung. Im Verlaufe eines 30-minütigen Zeitabschnittes lässt sich dann die Dichtheit der Leitung sicher beurteilen.

Die Leitung gilt als dicht, wenn die sich im Verlauf der Kontraktionszeit einstellende Drucklinie eine steigende bis gleichbleibende Tendenz aufweist.

Die nachstehenden Abbildungen zeigen den Druckverlauf während der Druckprüfung an einer dichten und an einer undichten Leitung.



Über den Verlauf einer Druckprüfung ist ein Prüfbericht zu erstellen.  
In der DIN 4279 Teil 9 sind entsprechende Muster für Prüfberichte enthalten.



**Index:**

Techn. information in general	PE en 2
Pressure-temperature diagram	PE en 3
Resistance to pressure	PE en 4
Expansion of length of PE pipes	PE en 5
Spans	PE en 7
Operating sequence – butt welding with a welding machine	PE en 8
Approximate values for heating a butt welding machine	PE en 10
Operating sequence – electrofusion socket welding	PE en 11
Causes of faults arising during heating coil sleeve welding	PE en 14
Itemization of the screw fittings	PE en 16
Overview of the range of flange connections	PE en 17
Guiding values for the screw fastening	PE en 17
Pressure test	PE en 18

The details contained in the installation instructions are intended to inform you about and to help you with regard to the installation. No warranty promise can be derived from the installation instructions. We refer to our sales terms and delivery conditions.

As of: 10/2008

## General

### Material

The PE material used complies with the requirements of:  
EN 1555 Plastics piping systems for the supply of gaseous fuels.  
pr EN 12201 Plastics piping systems for drinking water supply .

The PE materials are classified according to the minimum long-term strength (MRS) PE 100.

### Connection

Welded connection

Heating element butt welding according to DVS (German Welding Association) information sheet 2207, part 1, section 4.1.

Heating coil welding according to DVS information sheet 2207, part 1, section 5.1.

Devices and fixtures for heating element butt welding according to DVS information sheet 2208, part 1, section 4.1.

Devices and fixtures for electro fusion welding according to DVS information sheet 2208, part 1, section 6.1.

In the MFR range (0.3 -1.3 ) g/10 min., **B-R** fittings made of PE 100 can be welded together will all pipes which comply with the standards EN 1555 and Pr EN 12201. If the MFR value is beyond the aforementioned MFR range, one has to furnish proof according to DVS 2203-4 that the parts can be welded together.

### Technical data

Density	according to ISO 1183	≥930 kg/m <sup>3</sup>
Melt index	according to ISO 1133	0.3 – 0.5 g/10 min.
Coefficient of linear expansion	according to DIN 53752	0,13 mm/m.k.
Colour		black

### Geometrical properties and nominal pressures

Outer diameter and wall thickness according to EN 1555 and PrEN 12201 and DIN 16963

Explanations regarding:

Outer diameter/wall thickness ratio SDR with nominal pressure PN.

PE 100	SDR 11	nominal pressure PN 16
PE 100	SDR 17	nominal pressure PN 10

The nominal wall thicknesses are indicated in SDR 17 in the size measurement table. SDR 17,6 and SDR 17 comply with the actual wall thickness of the formed parts. The nominal pressure PN is calculated with safety factor SF 1.25.

The data do not apply to any component combination according to DIN 16963 (e.g. flange connections, screw fittings).

The following applies to gas:

The max. working pressure is not equal to the nominal pressure. See DVGW guideline VP 608 or the provisions of the individual countries.

### Dimensions

z dimensions

± 3 mm up to d = 160 mm

± 10 mm from d = 180 mm

### Resistance to chemicals

Detailed statements about the stability are made in DIN 8075, supplementary sheet 1.

The explanations on page 1 of the supplementary sheet must be observed.

As a matter of principle one has to bear in mind that the indicated resistance to chemicals cannot be applied to all operating conditions. In case of doubt, we advise you to contact us or to perform tests by means of installing pipes and fittings under real operating conditions.

### Quality / certification / DVGW (German Technical and Scientific Association for Gas and Water) permission

**B-R** fittings are subject to constant quality checks which are an essential part of our comprehensive quality management system certified according to DIN EN ISO 9001.

The fittings meet the requirements of EN 1555-3 and pr 12201 and DIN 16963.

The DVGW permission according to VP 607 is available.

### Working pressure

The permissible working pressures are defined according to the DVGW guideline VP 608.

### Orders

When ordering, the dimension and the order no. must always be indicated in addition to the part designation.

Example: PE 100, angle 90°, d 110, no. 25.10.01.103

### Marking

The fittings are provided with the following marking:

**B-R**, d, PE 100, SDR 11, 1/03

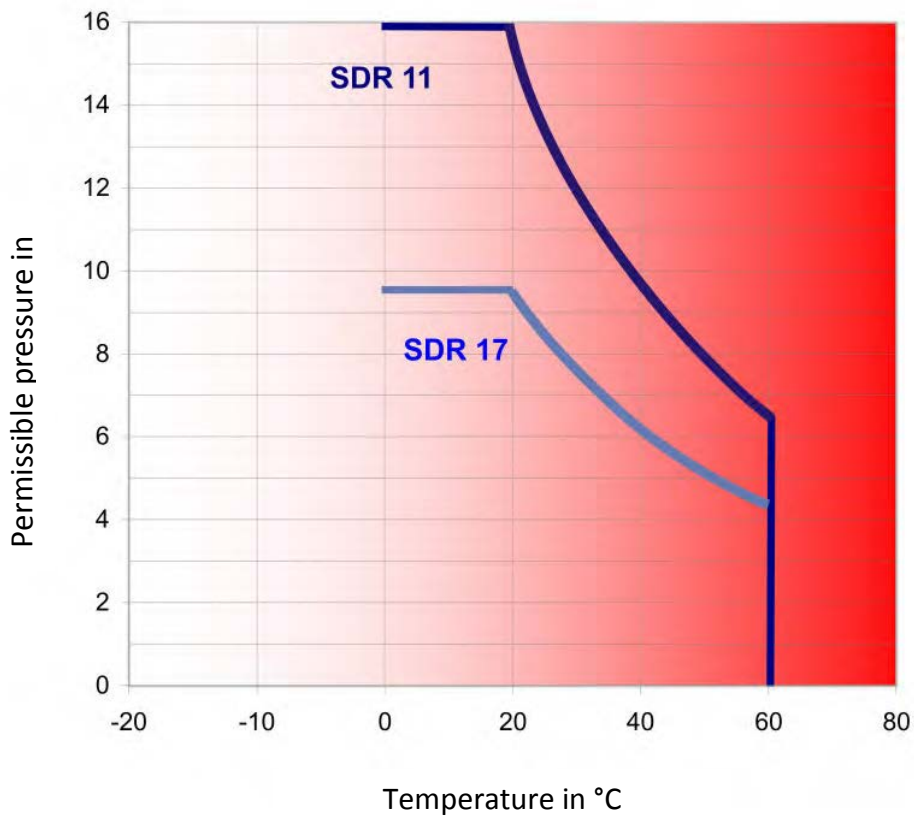
### Signs and symbols

d	= nominal size = pipe outer diameter
DN	= nominal width
SDR	= standard dimension ratio
R	= conical external pipe thread
Rp	= cylindrical internal thread
Rc	= conical internal pipe thread
G	= cylindrical external thread
Stp	= standard packing
®	= registered trademark
AL	= number of screw holes

## Pressure-temperature diagram PE 100

### Application limits for pipes and fittings made of PE 100

25-year values, in consideration of the safety factor C (C=1.25), with water as flow medium.



## Resistance to pressure PE 100

Max. working pressure (bar) depending on temperature and period of operation

The statements apply to water as flow medium  
Safety factor 1.25

SDR 11 = diameter/wall thickness ratio

S = pipe series 5

PN 16 = old pressure stage designation

Temperatur	Years of operation				
	5	10	25	50	100
	Max. working pressure				
10	20,2	19,8	19,3	19,0	18,7
20	16,9	16,6	16,2	16,0	15,7
30	14,4	14,1	13,8	13,5	-
40	12,3	12,1	11,8	11,6	-
50	10,7	10,4	9,5	-	-
60	7,7	-	-	-	-
70	6,2	-	-	-	-

SDR 17 = diameter/wall thickness ratio

S = pipe series 8

PN 10 = old pressure stage designation

Temperatur	Years of operation				
	5	10	25	50	100
	Max. working pressure				
10	12,6	12,4	12,1	11,9	11,6
20	10,6	10,4	10,1	10,0	9,8
30	9,0	8,8	8,6	8,4	-
40	7,7	7,6	7,4	7,2	-
50	6,7	6,5	5,9	-	-
60	4,8	-	-	-	-
70	3,9	-	-	-	-

## Linear deformation of PE pipes under heat in fluence

Thermoplastic pipes made of PE-HD are generally subject to heat expansion, like all materials. This fact must be considered at all costs during the installation. Therefore, with regard to the arrangement of the pipes, all possibilities should be exploited as early as during the planning stage in order to compensate for the expansion processes within any pipe section.

The average heat expansion coefficient for PE 100 pipes is:

$$\epsilon t = 0,2 \cdot 10^{-4} \text{ (K}^{-1}\text{)}$$

The linear expansion of a pipeline is calculated on the basis of the following formula:

$$\Delta L = \epsilon t \cdot L \cdot \Delta t \text{ (mm)}$$

**In this regard, the following symbols mean the following:**

$\Delta L$  = Linear expansion in mm

$\epsilon t$  = Heat expansion coefficient in mm / m °K

$L$  = Length of the pipeline in m

$\Delta t$  = Temperature difference in °K

The installation temperature is taken as basis for the calculation of the alternation of length.

### Example of a pipe length $L = 60 \text{ m}$

Installation temperature: 16 °C

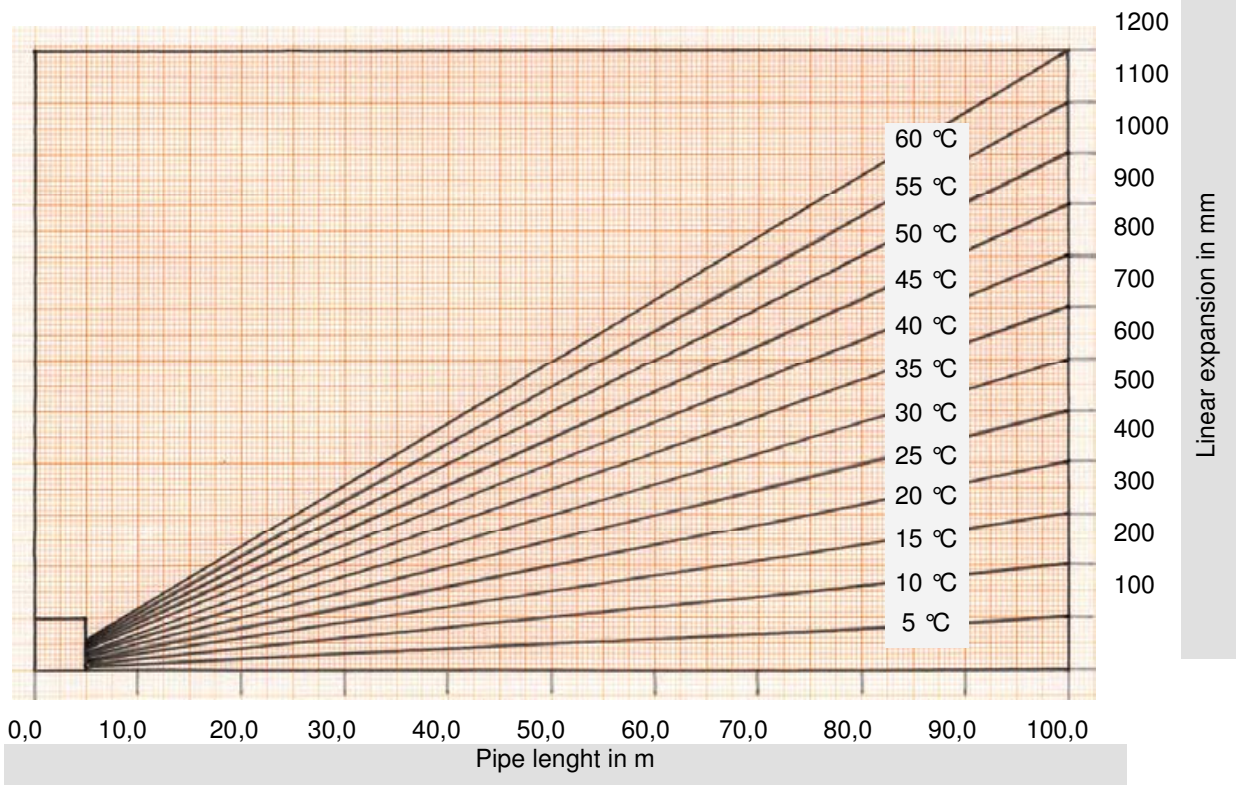
Highest pipe wall temperature: 31 °C

= temperature difference 15 °C

Expansion coefficient = 0.2 mm / m °K

$$\Delta L = 0,2 \cdot 60 \cdot 15 = 18 \text{ cm}$$

**Diagram and table for determining the temperature-related linear expansion**



Pipe	Temperatur difference $\Delta T$ in K											
	5	10	15	20	25	30	35	40	45	50	55	60
10,0 m	10	20	30	40	50	60	70	80	90	100	110	120
20,0 m	20	40	60	80	100	120	140	160	180	200	220	240
30,0 m	30	60	90	120	150	180	210	240	270	300	330	360
40,0 m	40	80	120	160	200	240	280	320	360	400	440	480
50,0 m	50	100	150	200	250	300	350	400	450	500	550	600
60,0 m	60	120	180	240	300	360	420	480	540	600	660	720
70,0 m	70	140	210	280	350	420	490	560	630	700	770	840
80,0 m	80	160	240	320	400	480	560	640	720	800	880	960
90,0 m	90	180	270	360	450	540	630	720	810	900	990	1080
100,0 m	100	200	300	400	500	600	700	800	900	1000	1100	1200
Alternation of length $\Delta L$ in mm												

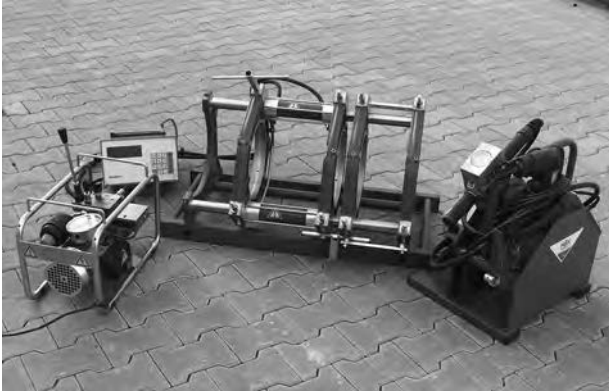


### Spans L in cm at a medium temperature of t °C (filled with water)

d mm	20 °C	30 °C	40 °C	50 °C	60 °C	70 °C	80 °C
50	85	75	70	65	60	55	50
63	95	85	75	75	70	65	60
75	105	90	85	80	75	70	65
90	115	100	90	85	80	75	70
110	125	110	100	95	90	85	80
125	130	120	110	100	95	90	85
140	140	125	115	105	100	95	90
160	150	135	120	115	105	100	95
180	160	140	130	120	115	105	100
200	170	150	135	125	120	110	105
225	175	160	145	135	125	115	110
250	185	170	150	140	130	125	115
280	200	175	160	150	140	130	120
315	210	190	170	160	150	140	130
355	220	200	180	165	155	145	135
400	235	210	190	175	165	155	145
450	255	230	210	190	175	165	155
500	265	240	215	200	180	170	160
560	280	245	230	210	195	180	170

## Operating sequence – butt welding with a welding machine

The welding machine is suitable for the butt welding of pipes and / or fittings made of PE-HD

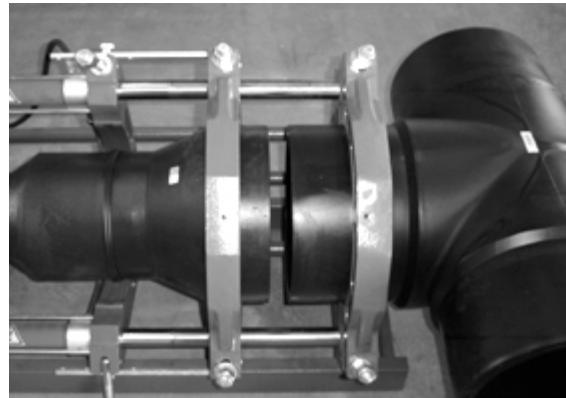
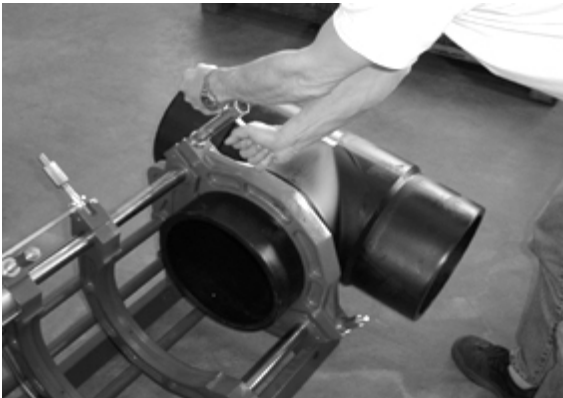


### Preparation of the welding operation:

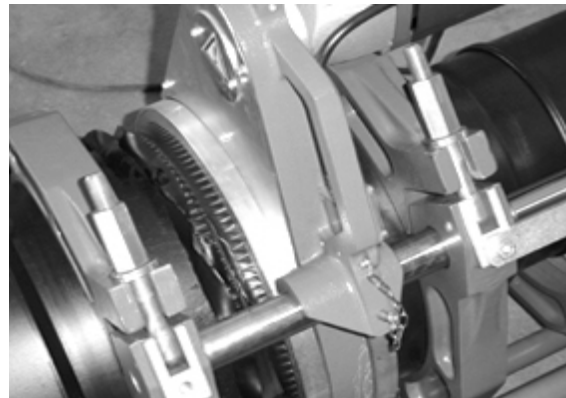
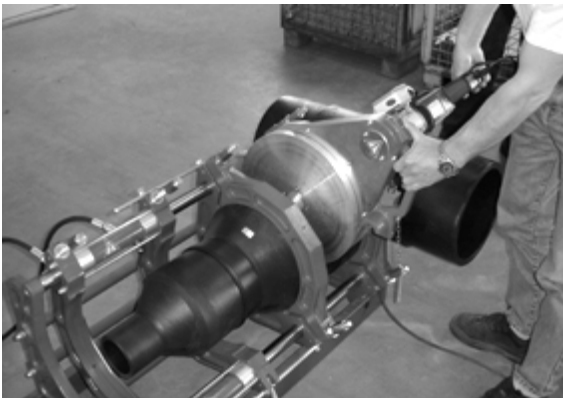
Heat the heating element up to 210°C. Check the welding temperature prior to the welding operation.

Temperature difference  $\pm 10^\circ\text{C}$

The welding mirror must be clean, and must be cleaned prior to every welding operation.



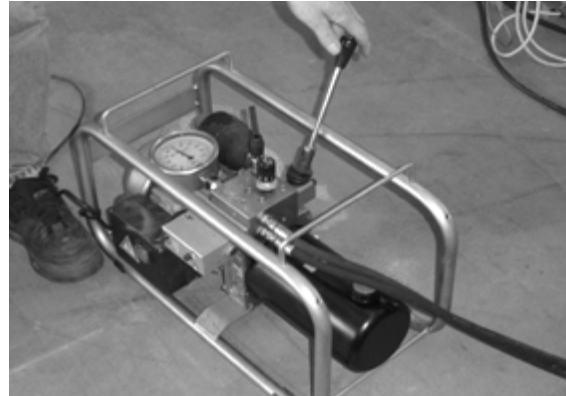
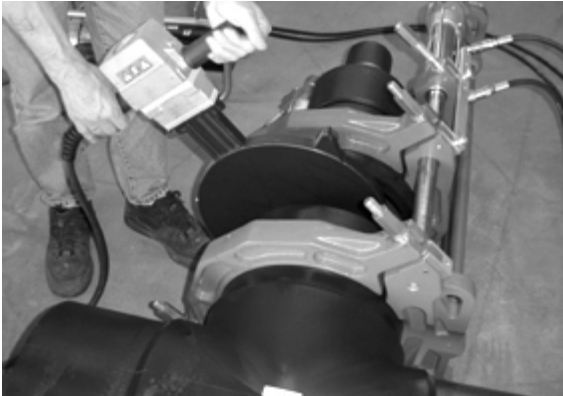
Clamp the pipes or the pipes and fittings into clamping jaws, and align them axially toward each other.



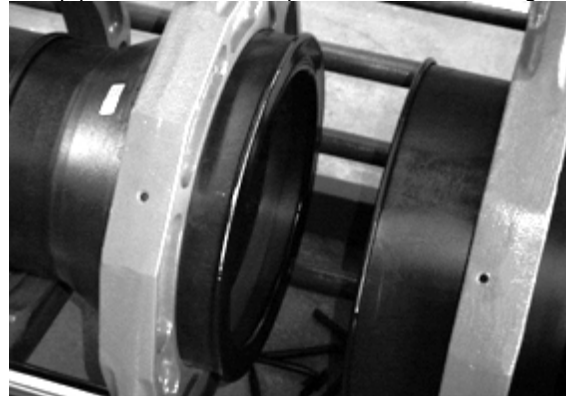
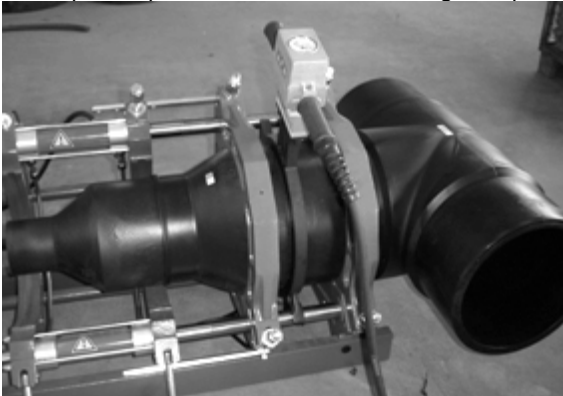
Use smoothing planer and plane the pipes or the pipes and fittings.

## Welding:

(according to DVS information sheet 2207, part 1)

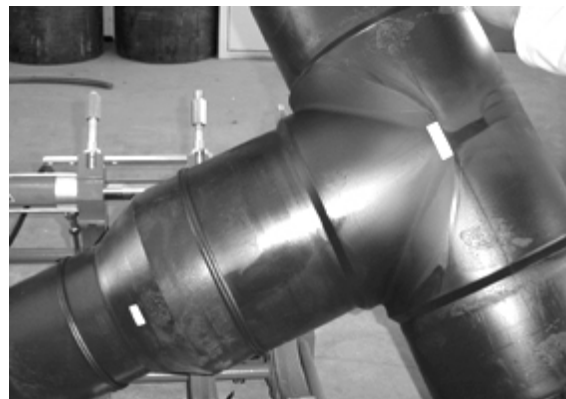
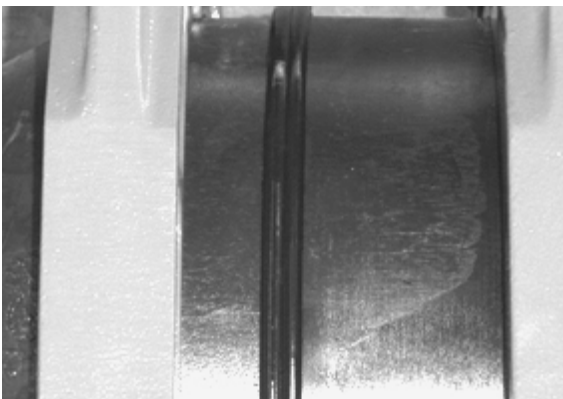


Insert the PTFE coated heating element, and operate the hydraulic power unit for pushing together the carriage to the preset pressure. Observe the drag flow pressure of the pipe and the motion pressure of the carriage.



After reaching the required bead height, lower the pressure to 1/10 bar of the conformation pressure and heat the pipe according to the time table.-

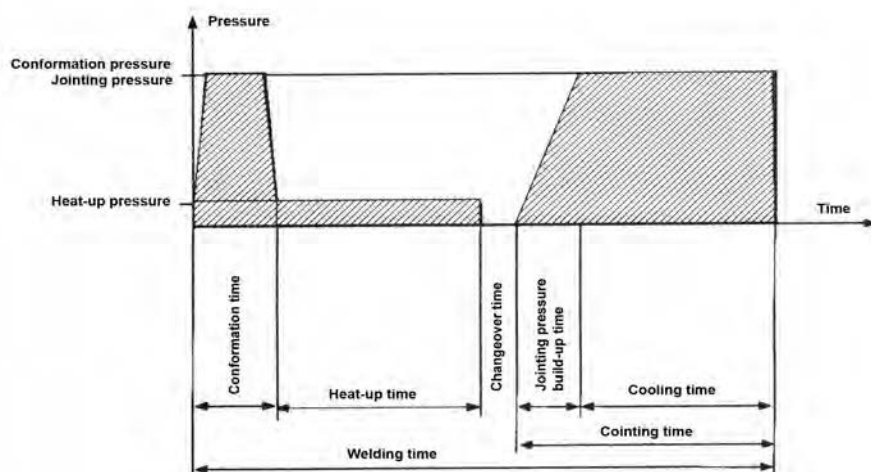
After expiration of the heat-up time, open the machine, remove the heating element and push together the machine.



While pushing together the machine, observe the Changover time and the pressure increase until the final pressure of the pressure table is reached. Cooling under pressure has to take place according to specification.

After expiration of the cooling time, remove the welded connection from the clamping jaws.

## Heating element butt welding



**Guiding values for PE-HD at an outside temperature of 20 °C**  
according to DVS information sheet 2207, part 1

Nominal wall thickness mm	Conformation under 0,15N/mm <sup>2</sup> mm	Heat up s	Change over s	Joining pressure build-up time s	Cooling time under joining pressure min
bis 4,5	0,5	45	5	5	6
4,5 - 7	1,0	45 - 70	5 - 6	5 - 6	6 - 10
7 - 12	1,5	70 - 120	6 - 8	6 - 8	10 - 16
12 - 19	2,0	120 - 190	8 - 10	8 - 11	16 - 24
19 - 26	2,5	190 - 260	10 - 12	11 - 14	24 - 32
26 - 37	3,0	260 - 370	12 - 16	14 - 19	32 - 45
37 - 50	3,5	370 - 500	16 - 20	19 - 25	45 - 60
50 - 70	4,0	500 - 700	20 - 25	25 - 35	60 - 80

Permissible wall offset 0.1 x wall thickness (s)

## Operating sequence – electrofusion socket welding

### Preparation of the welding operation:

With the help of a suitable tool (cutter or saw for synthetic material), the pipe is cut to length in a **rectangular** manner.

The welding area of the pipe surface must be machined in a shape cutting operation and the pipe end outside must be deburred.

Clean surfaces are crucial to the production of excellent welded connections.

Clean the machined surfaces with spirit. Use absorbent, lint-free paper for this purpose.

The joining surfaces must be machined immediately before starting the welding operation.

The pipes or the fittings and pipes to be welded together must be secured by clamps against displacement and twisting.

The pipe out-of-roundness must not exceed 1.5% of the outer diameter in the welding area.

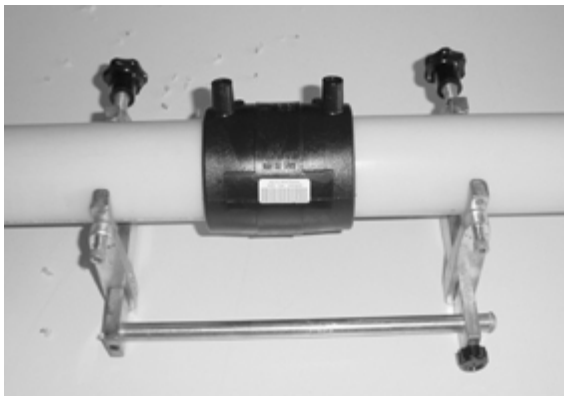
If required, use appropriate pressure clamps to achieve roundness.



Mark the insertion depth of the sleeve



Machine the welding area surface with a draw blade  
Or a peeling tool in a shape cutting operation.



After applying the clamp, push the sleeve over the pipe. Take the sleeve out of the packaging immediately before its fixation.



Connect the connection cables of the welding apparatus with the part to be welded.  
Fasten the welding cables in a weight-relieved manner.

**Do not touch the cleaned pipe surfaces and the inner surface of the sleeve with your fingers.**

## Welding:

(according to DVS information sheet 2207, part 1)

The joining surfaces (outer surface of the pipe and inner surface of the sleeve) are heated to welding temperature, and are welded together. This welding operation is performed by means of electric current, with the help of resistance wires located in the sleeve.

By means of a bar code reader which scans the relevant bar code, the data required for welding are automatically transferred from the welding apparatus.

The welding data (voltage and welding time on the bar code) can be entered manually, as well.

The welding operation and the control of the welding operation are performed automatically. The welding apparatus exactly controls the specific welding work required for fittings.

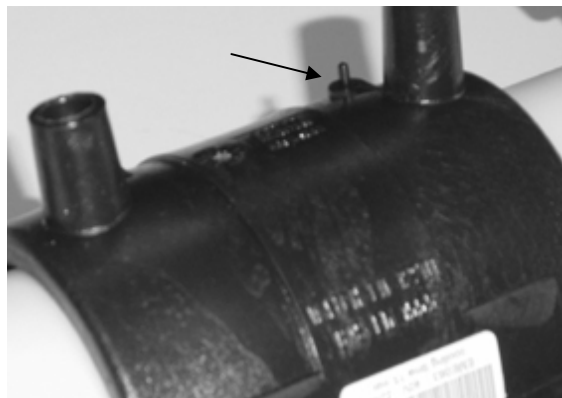
The apparatus monitors and stores all welding data which can be output by means of a computer or printer.

Therefore, a gapless documentation of the welding operations is guaranteed.

Upon completion of the welding operation, the welding indicators are visible. However, the welding indicator does not make any statement on the quality of the weldment joint. The size of the indicator can vary, depending on the gap width between the heating coil welding sleeve and the pipe.



Read in the welding data by scanning the bar code with the bar code reader.



The welding indicator (arrow) indicates that the heating coil sleeve has been welded.

## Cooling time:

The cooling time must be adhered to at all costs.

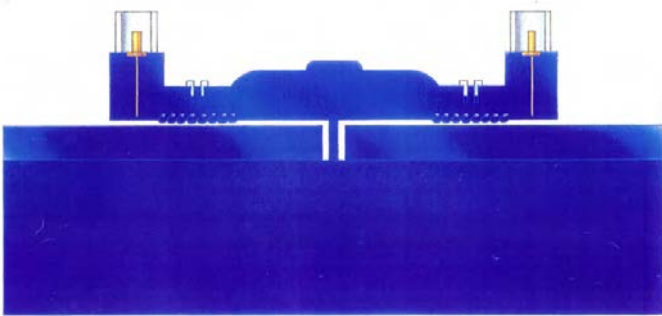
The cooling time is indicated on the bar code label.

The cooling time must not be shortened by a quick temperature decrease (water, cold air etc.)

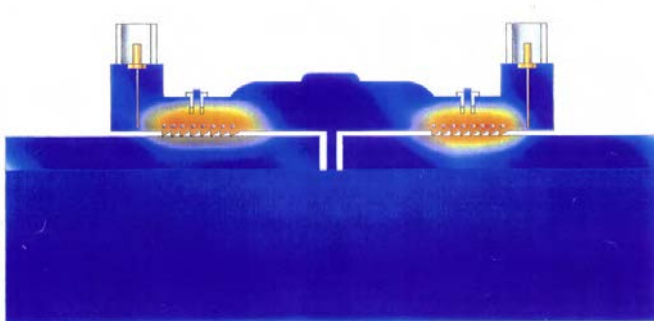
Do not remove the welded connection from the clamps until the cooling time has expired.



## *Schematic diagram of the heating coil sleeve welding operation*

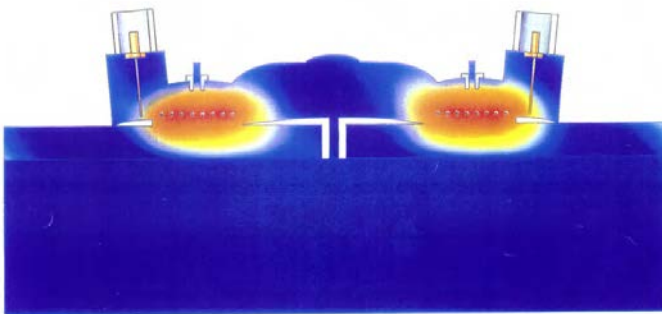


Starting position of the connection, pipe and fitting must be positioned without stresses, use retaining clamps

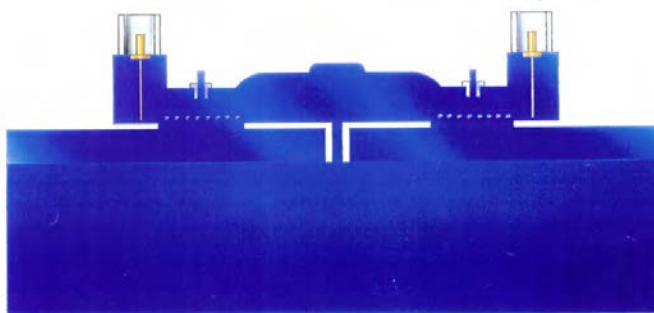


Energy is applied by the welding apparatus.

(manually or by bar code)



Welding pressure is generated by energy and "cold zones"

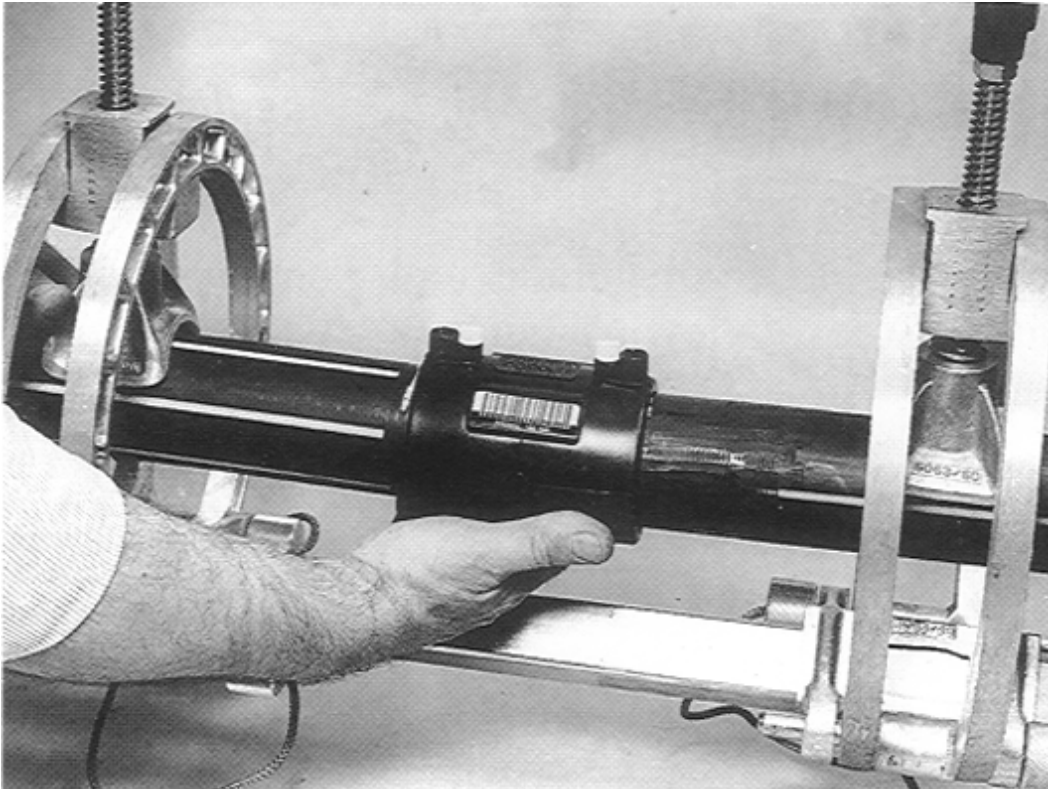


The finished connection; the weldment joint can be visually recognized by the emerging welding indicators.



## Cause of faults in case of heating coil – sleeve welding

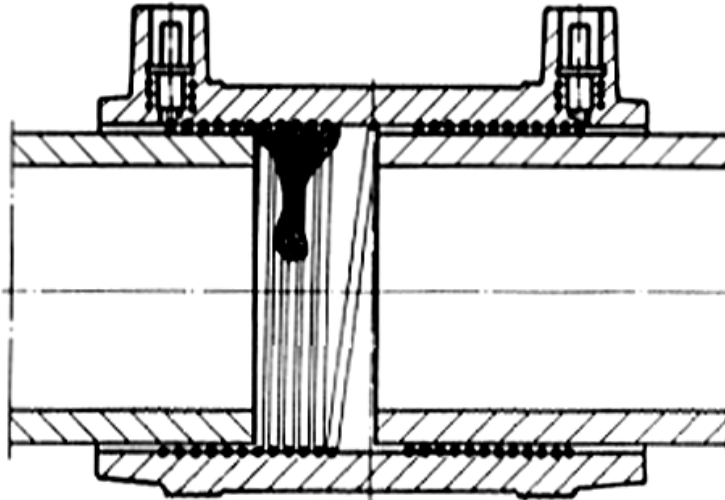
Twisted pipes with strong angular deviation



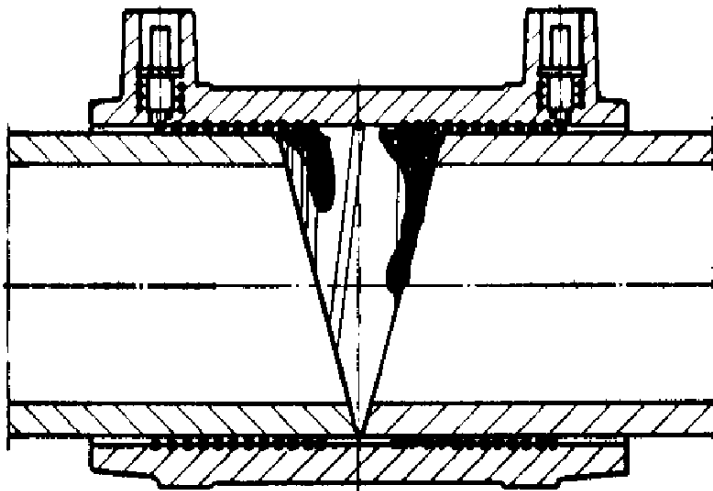
To avoid such serious welding errors, it is mandatory to secure the pipe by fastening a clamp.

To ensure that the fittings/pipes are welded together without stresses, the welding zone must be protected against tensile and bending stress.

## Further welding errors:



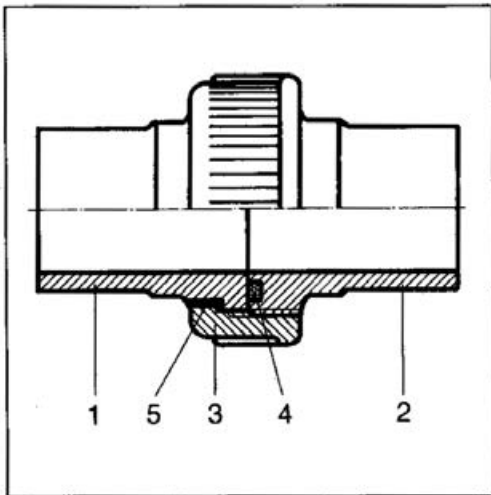
Insufficient insertion of the pipe



Pipe ends are cut diagonally

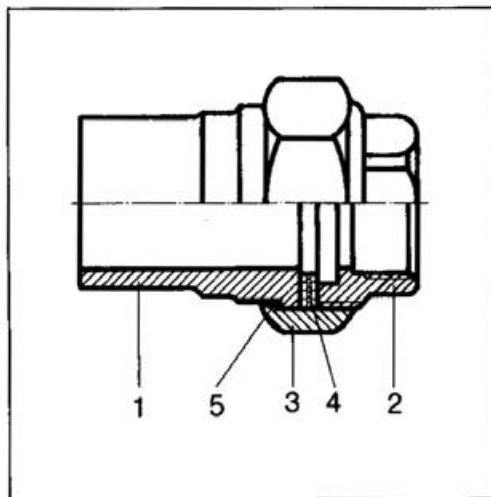
**In all cases, the welding operator and the welding supervisor are responsible for the welding operation, irrespective of manufacturers' recommendations.**

Itemization of the screw fittings



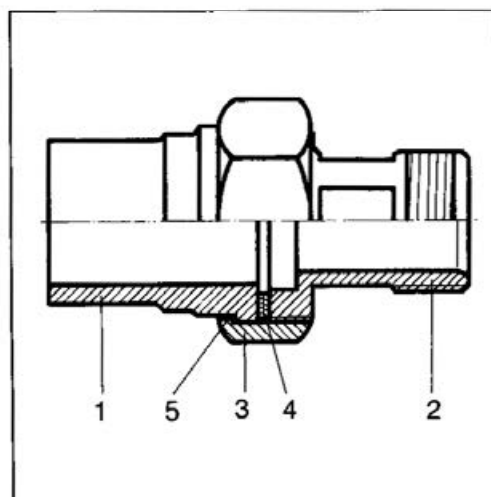
**Screwed pipe joint PE  
Round sealing ring**

- 1st. insert made of PE
- 2nd. screw-in part made of PE
- 3rd. union nut made of PVC
- 4th. round sealing ring made of EPDM
- 4th. round sealing ring made of Viton A
- 5th. thrust collar made of PVC-U



**Screwed pipe joint PE/V2A  
connection for metal thread**

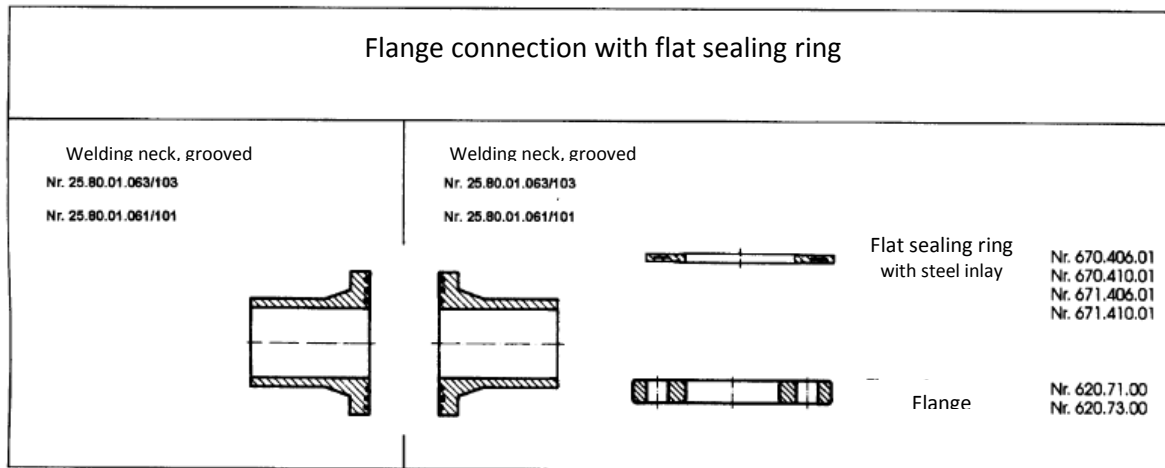
- 1st. insert made of PE
- 2nd. screw-in part made of V2A
- 3rd. union nut made of V2A
- 4th. flat sealing ring made of EPDM
- 5th. thrust collar made of PVC-U



**Screwed pipe joint PE/V2A  
connection for metal thread**

- 1st. insert made of PE
- 2nd. screw-in part made of V2A
- 3rd. union nut made of V2A
- 4th. flat sealing ring made of EPDM
- 5th. thrust collar made of PVC-U

## Overview of the range of flange connections with welding neck, flange and seals



### Guiding values for the screw fastening,

Loose flanges made of PP with steel inlay according to DIN 16962/16963 part 4, up to DN 150 = PN 10/PN 16, from DN 200 = PN 10: drilled

Outer diameter $\varnothing$ (mm)	Nominal width (mm)	Torque (Nm)	Number Holes	Hole circle (mm)
32	25	15	4	85
40	32	20	4	100
50	40	30	4	110
63	50	35	4	125
75	65	40	4	145
90	80	40	8	160
110	100	40	8	180
125	100	40	8	180
140	125	50	8	210
160	150	60	8	240
180	150	60	8	240
200	200	70	8	295
225	200	70	8	295
280	250	80	12	350
315	300	90	12	400
355	350	100	16	460
400	400	120	16	515

The screw length can vary, depending on the flange thickness.

Flange connection dimensions (hole circle) and number of holes according to DIN 2501 part 1.

## Pressure test

Prior to putting into operation, every complete pipeline or every pipeline section must be subjected to a pressure test to ensure the tightness and the proper installation of the shaped parts, pipes, connections and other pipeline parts as well as the house service connections.

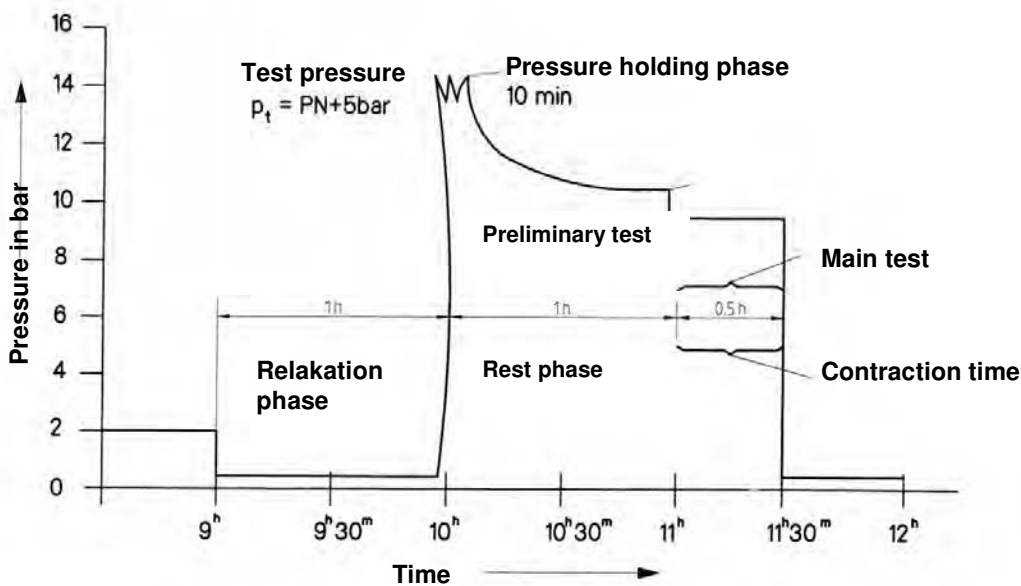
### Internal pressure test of pressure pipelines for water

(according to DIN V 4279-7):

#### Contraction method

A preliminary test is imperative for this test procedure. The objective of the preliminary test is to bring any pressure-, time- and temperature-dependent volume change within the piping to a halt so that a clear statement on the tightness can be made during the subsequent main test.

The following test steps must be performed to prevent the test result from being affected by distorted aspects:



#### Preliminary test:

For the one-hour relaxation phase after filling, the pipeline filled up to working pressure must be completely depressurized. For this purpose, it must be ensured that no air enters the piping.

The test pressure is to be applied within a period of 10 minutes; it results from the nominal pressure SDR (PN) + 5 bar.

By means of performing constant, subsequent pumping strokes, the test pressure is to be maintained over a period of 10 minutes.

The aforementioned period is followed by a one-hour rest period during which the pipeline deforms viscoelastically due to the internal pressure.

During this period, the maximum pressure drop may not exceed 30% of the test pressure.

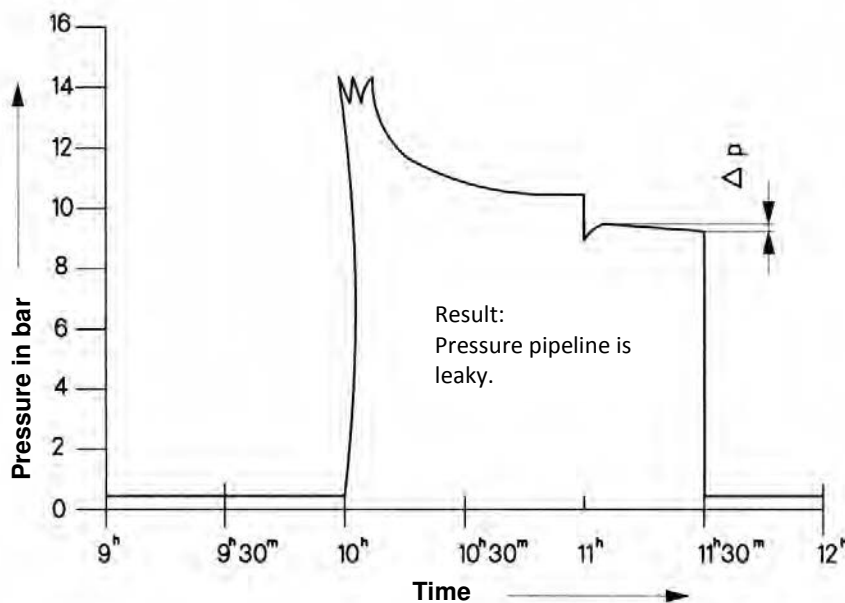
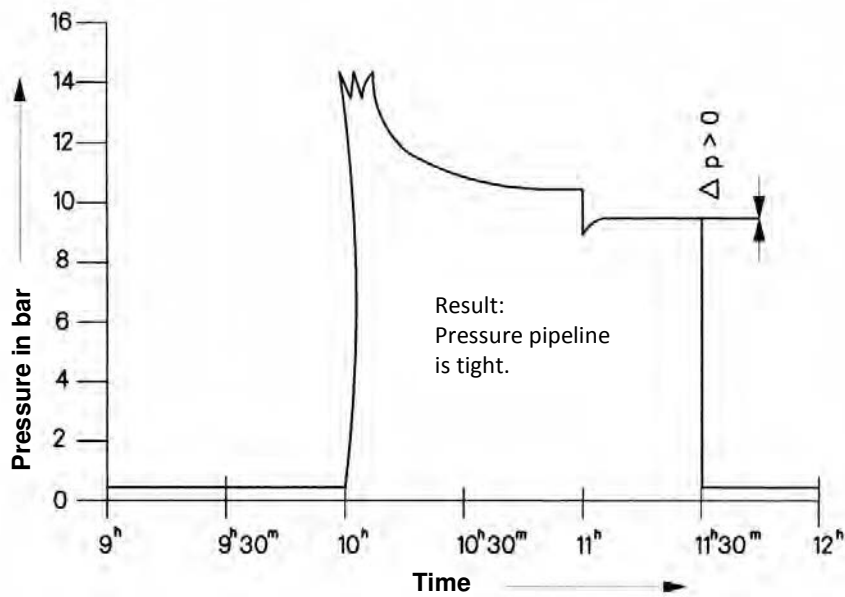
The main test can only be performed after successful completion of the preliminary test.

**Main test:**

Despite the one-hour pre-load, the pipeline continues to expand. This process is interrupted by a short-term pressure drop by 2 bar in drinking water pipelines up to 10 bar, and by 3 bar in drinking water lines up to 16 bar. This pressure drop causes a contraction of the pipeline. Afterwards, the pipeline tightness can be securely evaluated in the course of a period of 30 minutes.

The pipeline is regarded as tight if the pressure curve formed in the course of the contraction time shows an inclining tendency up to a constant tendency.

The following illustrations show the pressure course during the pressure test performed in a tight and a leaky pipeline.



A test report must be drawn up on the pressure test progression. DIN 4279 part 9 contains the relevant test report examples.





## Inhaltsverzeichnis

Normen	PP de 2
Gewährleistung	PP de 3
Technische Informationen	PP de 4
Chemische Beständigkeit	PP de 6
Anwendungsbereiche / zul. Betriebsdrücke	PP de 8
Planen	PP de 10
Verarbeiten	PP de 24
Druckprüfung	PP de 32
Dämmen	PP de 36

## Kunststoff-Rohre und Fittings aus PP-R für die Warm- und Kaltwasser- sowie Heizungs-Installation

DIN EN ISO 15874	<b>Kunststoff-Rohrleitungssysteme für die</b> Warm- und Kaltwasserinstallation – Polypropylene (PP) –
DIN 8077	<b>Rohre aus Polypropylene (PP) Maße.</b> Nach dieser Norm werden die PP-R Rohre aus Polypropylene hergestellt.
DIN 8078	<b>Rohre aus Polypropylene (PP)</b> Allgemeine Güteanforderungen, Prüfung. Nach dieser Norm werden die PP-R Rohre aus Polypropylene geprüft.
DVGW W 534, W 542 W 544	<b>Rohrverbinder und Rohrverbindungen</b> <b>Verbundrohre in der Trinkwasserinstallation</b> <b>Kunststoffrohre in der Trinkwasserinstallation</b>
DVS 2207 Teil 11	<b>Heizelementschweißen</b> von thermoplastischen Kunststoff-Rohrleitungen aus Polypropylen (PP).
DVS 2208 Teil 1	<b>Maschinen und Geräte</b> zum Schweißen von thermoplastischen Kunststoffen für das Heizelementschweißen
KTW Empfehlung	<b>Physiologische Unbedenklichkeit</b> nach Empfehlungen des Bundesgesundheitsamtes
VOB Partl C DIN 18381	<b>Gas- Wasser- und Abwasserinstallationsarbeiten</b> <b>innerhalb von Gebäuden.</b>
DIN EN 10226 Teil 1	<b>Withworth Rohrgewinde</b> Vorgeschrieben ist zylindrisches Innengewinde und kegiges Außengewinde
DIN 16928	<b>Rohrverbindungen und Rohrleitungsteile</b> Verlegung Allgemeine Richtlinien



Ab Inverkehrbringen übernehmen wir für alle Rohre und Fittings aus PP-R in der Druckstufe PN 20 eine Gewährleistung von **10 Jahren**.

Diese Produkthaftung schließt Sach- und Personenschäden, Aus- und Einbaukosten sowie Umweltschäden bis zu **€ 30 Mio.** pro Schadensereignis ein.

Dies wird durch Ausstellen einer objektbezogenen Gewährleistungs-Urkunde bestätigt.

## Gewährleistungs-Urkunde Nr.

**Bänninger Kunststoff-Produkte GmbH • Bänningerstraße 1 • 35447 Reiskirchen • Telefon (0 64 08) 89-0 • Fax (0 64 08) 67 56**

Zu Ihrer absoluten Sicherheit haben wir bei einer namhaften deutschen Versicherungs-gesellschaft eine Produkthaftpflicht-Versicherung abgeschlossen. Die Einhaltung der bestehen- den DIN-Normen, unserer Planungs- und Verarbeitungshinweise, sowie die fachgerechte Montage durch einen zugelassenen Fachbetrieb sind Voraussetzung für eine Schadensereignisleistung.

Im Schadensfall, soweit die Schadensursache nachweislich auf Herstellungs- oder Materi- alfehler zurückzuführen ist, werden die Kosten bis zu den folgenden Beträgen übernommen:

<b>1. Produkthaftung:</b>	<b>€ 30.000.000,-</b> bei Personen- und Sachschäden an Maschinen und Ge- bäuden
<b>2. Aus- und Einbaukosten:</b>	<b>€ 1.000.000,-</b> ohne Folgekosten
<b>3. Umweltschäden:</b>	<b>€ 10.000.000,-</b> durch Produkte mit Einwirkung auf Boden, Luft oder Wasser

Die Gewährleistung beginnt am Tag der Inbetriebnahme und endet 10 Jahre nach Herstel-  
lungsdatum der verwendeten **Bänninger** Produkte.  
Diese Urkunde hat nur Gültigkeit, wenn die ausführende Firma mit Stempel und Unterschrift  
die fachgerechte Montage bestätigt und von **Bänninger** gegengezeichnet ist.  
Nach erfolgter Montage die Gewährleistungs-Urkunde ordnungsgemäß ausfüllen und an  
**Bänninger Kunststoff-Produkte GmbH, Bänningerstraße 1, 35447 Reiskirchen** senden. Die  
Gewährleistungs-Urkunde wird von Bänninger gegengezeichnet und Ihnen zurückgesandt.

Polizen-Nr.: 13294786-01018113  
13294786-01031133

Bearbeitet von: \_\_\_\_\_ am: \_\_\_\_\_

Zurück an:  Absender  Bauherr  
 Verarbeitungs-Fachbetrieb

Hiermit bestätigen wir, daß die verwendeten **Bänninger** Produkte fachgerecht nach DIN-  
Normen und Planungs-/Verarbeitungshinweisen montiert wurden.

Plz Ort \_\_\_\_\_ Straße \_\_\_\_\_ Nr. \_\_\_\_\_

Name des Bauherren bzw. Objektname \_\_\_\_\_

Verlegt wurde **PP-R/PP-RCT**  ca. \_\_\_\_\_ m Rohr

Verlegt wurde **PE**

Verlegt wurde **PVC-U**

Zweckbestimmung: \_\_\_\_\_  
(z. B. Wohnhaus)

Der Einbau wurde von uns ausgeführt am: \_\_\_\_\_

Übergabe / Inbetriebnahme erfolgte am: \_\_\_\_\_

Plz Ort \_\_\_\_\_ Straße \_\_\_\_\_ Nr. \_\_\_\_\_

Stempel Verarbeitungs-Fachbetrieb \_\_\_\_\_  
Rechtsverbindliche Unterschrift \_\_\_\_\_

Reiskirchen, den \_\_\_\_\_

Rechtsverbindliche Unterschrift \_\_\_\_\_

(aus dieser Gewährleistungs-Urkunde kann kein Rechtsanspruch abgeleitet werden)

Eingang bei Bänninger

**Werkstoff:**

PP-R (Polypropylen Random-Copolymerisat) mit hohem Molekulargewicht und hochwärmestabilisiert. Das Material entspricht der KTW-Empfehlung des Deutschen Gesundheitsamtes (BGA).

**Verbindung:**

Schweißverbindung

Heizelement-Muffenschweißung nach DVS-Merkblatt 2207. Teil 11, Abschnitt 3.2. Geräte und Vorrichtungen zur Heizelement-Muffenschweißung nach DVS-Merkblatt 2208. Teil 1, Abschnitt 5. Tabelle 2, Typ A.

Gewindeverbindungen

Die Anschlussgewinde der Übergangsfittings entsprechen den Normen DIN EN 10226, Teil 1 bzw. ISO 7: zylindrisches Innengewinde, kegliges Außengewinde. Die Außengewinde für den Anschluss von Überwurfmuttern entsprechen DIN ISO 228, Teil 1.

**Maße:**

Rohre: Nach DIN 8077 (Rohre aus Polypropylen PP)  
 Fittings: Nach DIN EN ISO 15874 (Rohrverbindungen und Rohrleitungsteile für Druckrohrleitungen aus Polypropylen PP) Fittings aus Spritzguß. Z-Maß-Toleranzen ± 3 mm, Maßänderungen vorbehalten.

**Gütesicherung:**

Rohre: Nach DIN 8078 für PP-R (Rohre aus Polypropylen PP). Allgemeine Güteanforderungen, Prüfung.  
 Fittings: Nach DIN EN ISO 15874 (Rohrverbindungen und Rohrleitungsteile für Druckrohrleitungen aus Polypropylen PP). Allgemeine Güteanforderungen, Prüfung.

**Betriebsdruck:**

Für Kaltwasser bei 20° C: bis 20 Bar<sup>1)</sup>  
 Für Warmwasser bei 70° C: bis 10 Bar<sup>1)</sup>  
 Für Heizung bei 70° C: bis 3 bar.  
 Die theoretische Mindestgebrauchsdauer (70° C, 10 bar) von PP-R Rohren und Fittings ist 50 Jahre. Temperaturen bis 100° C bei kurzfristig auftretenden Störfällen sind unproblematisch (siehe Tabelle aus DIN EN ISO 15873-1 auf Seite 17).  
 Dauertemperaturen zwischen 70° C bis 90° C verringern die Lebensdauer der Rohrleitung (siehe Tabelle zur Betriebsdrücke auf Seite 18).  
 Für die verschiedenen Anwendungsgebiete sind die entsprechenden Vorschriften und Richtlinien zu beachten.

**Chemische Beständigkeit:**

Über die chemische Widerstandsfähigkeit von Polypropylen-Rohren und Rohrleitungsteilen sind in DIN 8078, Beiblatt 1 ausführliche Angaben enthalten. Es sind die Erläuterungen auf Seite 1 des Beiblattes zu beachten.

**Bestellungen:**

Bei der Bestellung soll neben der Benennung des Teils auch immer die Abmessung und die Bestell-Nr. angegeben werden.  
 Beispiel: Winkel 90°, d 32, Nr. 8090

**Kennzeichnung:**

Die Fittings sind mit folgender Kennzeichnung versehen.  
 Beispiel: **BR** , d, PPR, P

**Zeichenerklärung:**

- d = Nennmaß = Rohrdurchmesser
- R = kegliges Rohraußengewinde
- Rp = zylindrisches Innengewinde
- Rc = kegliges Rohrinngewinde
- G = zylindrisches Außengewinde
- Stp = Standardpackung
- ® = Eingetragene Schutzmarke
- AL = Anzahl der Schraubenlöcher

**Anwendung:**

Das in diesem Katalog beschriebene Rohrleitungssystem aus Polypropylen-Random-Copolymerisat ist vorrangig zur Anwendung im Sanitärbereich für die Kalt- und Warmwasserversorgung entwickelt worden.

Natürlich kann dieses System auch im industriellen Anwendungsbereich eingesetzt werden.

Die Rohre und Fittings sind so dimensioniert, dass die neuesten Erkenntnisse des Zeitstandverhaltens bei einer Mindestgebrauchsdauer von 50 Jahren bis 10 bar für eine Dauertemperatur von 70° C abgedeckt sind.

Für Warmwasserleitungen, die nach DIN 1988 erstellt werden, gilt für Rohre die Rohrreihe 6 (PN 20) nach DIN 8077 mit den Abmessungen nach der Tabelle 1.

Die Rohre sind in geraden Stangen von 4 m Länge lieferbar.

Kunststoffrohre und Fittings aus Polypropylen-Random-Copolymerisat weisen generell alle Vorteile auf, die sich seit Jahrzehnten in allen Bereichen der Industrie und Installationstechnik bestätigt haben. Vor allem die ausgezeichnete Korrosionsbeständigkeit bietet die Gewähr für eine langlebige Gebrauchsdauer von Installationsleitungen in der Haustechnik ohne die Befürchtung von Leitungsschäden, wie sie von metallischen Werkstoffen her bekannt sind. Polypropylen als Werkstoff ist deshalb eine gute Wahl zum Bau von Rohrleitungen für Kalt- und Warmwasser.



Eigenschaft	Messmethode	Einheit	PP - R Wert	PP - RCT Wert
Schmelzindex MFR 190/5 MFR 230/2,16	ISO / R 1133	g/10 min. g/10 min.	0,5 0,24 - 0,36	0,5 0,24 - 0,36
Dichte	ISO / R 1183	g/cm <sup>3</sup>	0,895	0,905
Schmelzbereich	Polarisationsmikroskop	0°C 0°F	140 - 150 289 - 302	140 - 150 284 - 302
Streckspannung Reißfestigkeit Reißdehnung	ISO / R 527 Vorschubgeschwindigkeit D Prüfstab	N/mm <sup>2</sup> N/mm <sup>2</sup> %	21 40 600	25 45 300
Biegespannung bei 3,5% Randfaserdehnung	ISO 178 Probekörper 5.1	N/mm <sup>2</sup>	20	23
Elastizitätsmodul	ISO 178	N/mm <sup>2</sup>	800	900
Festigkeitseigenschaften nach dem Schlag- biegeversuch bei 0° C	DIN 8078		kein Bruch	kein Bruch
Längenausdehnungs- koeffizient	VDE 0304 Teil 1 § 4	K <sup>-1</sup>	1,5 x 10 <sup>-4</sup>	1,5 x 10 <sup>-4</sup>
Wärmeleitfähigkeit bei 20° C	DIN 52612	W/m K	0,24	0,24
Spezifische Wärme bei 20° C	adiab. Kalorimeter	kJ/kg K	2,0	2,0
Rohr-Rauhigkeit	--		0,007	0,007

	Konz. %	TEMPERATUR				Konz. %	TEMPERATUR		
		20°C	60°C	100°C			20°C	60°C	100°C
Aceton	TR	+	+		Essigsäureethylester	TR	+	•	-
Akkusäure		+	+		(Ethylacetat, Essigester)				
Alaun	GL	+	+		Essigsäurebutylester (Buthylacetat)	TR	•	-	-
Alaune aller Art, wäbrig	jede	+	+		Ether s. Diethyleter				
Ameisensäure		+	•		Ethylbenzol	TR	•	-	-
	85	+	•	-	Ethylchlorid	TR	-	-	-
	10	+	+	•					
Ammoniak, gasförmig	TR	+	+		Fichtennadelöl	H	+	•	
Ammoniak, wäbrig	TR	+	+		Flußsäure	40	+	+	
Ammoniumacetat	GL	+	+		Formaldehyd, wäbrig	40	+	+	
Ammoniumcarbonat	GL	+	+		Frostschutzmittel (Kfz)	H	+	+	+
Ammoniumchlorid	GL	+	+		Fruchtsäfte	H	+	+	+
Ammoniumnitrat	GL	+	+	+					
Ammoniumphosphat	GL	+	+	+	Glycerin	TR	+	+	+
Ammoniumsulfat	GL	+	+	+					
Amylalkohol, rein	TR	+	+	+	Harnstoff, wäbrig	GL	+	+	
(Gärungsamylalkohol)					Heizöle	H	+	•	
Anilin	TR	•	•		Heptan	TR	+	•	-
Apfelsaft	H	+	+	+	Hexan	TR	+	•	
Bariumsalze	GL	+	+	+	Isooktan	TR	+	•	-
Benzaldehyd	GL	+	+						
Benzin	H	•	-	-	Jodtinktur	H	+	•	
Benzolsäure	GL	+	+						
Benzol	TR	•	-	-	Kalilauge	50	+	+	+
Bernsteinsäure, wäbrig	GL	+	+		Kaliumcarbonat (Pottasche)	GL	+	+	
Bier	H	+	+	+	Kaliumchlorat	GL	+	+	
Bleichlauge	20	•	•	-	Kaliumchlorid	GL	+	+	
Borax	L	+	+		Kaliumdichromat	GL	+	+	
Borsäure	GL	+	+	+	Kaliumiodid	GL	+	+	
Brom, flüssig	TR	-	-	-	Kaliumnitrat, wäbrig	GL	+	+	
Bromdämpfe	jede	•	-	-	Kaliumpermanganat	GL	+	-	
Bromwasser	GL	•	-	-	Kaliumpersulfat	GL	+	+	
Butan, gasförmig	TR	+	+		Kokusnußöl	TR	+		
Butylacetat					Kresole	90	+	+	
s. Essigsäurebutylester									
					LANOLIN®	H	+	•	
Calciumchlorid	GL	+	+	+	Leinöl	H	+	+	+
Calciumnitrat	GL	+	+						
Chlor, flüssig	TR	-	-	-	Magnesiumsalze	GL	+	+	
Chlor, gasförmig, feucht	1	-	-	-	Maiskeimöl	TR	+	•	
Chlorbenzol	TR	•			Menthol	TR	+	•	
Chlorkalk	jede	+	+		Methylalkohol (Methanol)	TR	+	+	
(wäbrige Aufschlammung)					Methylenchlorid	TR	•	-	-
Chloroform	TR	•	-	-	Methylethylketon	TR	+	•	
Chlorsulfonsäure	TR	-	-	-	Milch	H	+	+	+
Chlorwasser	GL	•	-	-	Milchsäure	90	+	+	
Chlorwasserstoff, gasförmig	TR	+	+		Motorenöle (Kfz)	TR	+	•	
Chromschwefelsäure		-	-	-					
Cyclohexan	TR	+			Natriumcarbonat	50	+	+	•
Cyclohexanol	TR	+	•		Natriumchlorat	GL	+	+	
Cyclohexanon	TR	•	-	-	Natriumchlorid, wäbrig (Kochsalz)	VL	+	+	+
					Natriumchlorid, wäbrig	2 - 20	+	•	-
Dekahydronaphtalin	TR	•	-	-	Natriumhypochlorit, wäbrig	10	+		
Dibutylphthalat	TR	•	-	-	Natriumnitrat	GL	+	+	
Dieselöl	H	•			Natriumnitrit	G	+	+	
Diethylether	TR	+	•		Natriumphosphate	GL	+	+	+
1,4-Dioxan	TR	•	•		Natriumsulfat	GL	+	+	
					Natriumsulfat, wäbrig	GL	+	+	
Erdnußöl	TR	+	+		Natriumsulfat, wäbrig	40	+	+	+
Essig	H	+	+	+	Natriumthiosulfat	GL	+	+	
Essigsäure (Eisessig)	TR	+	•	-	Natronlauge	bis 60	+	+	+
Essigsäure, wäbrig	50	+	+	•	Nickelsalz, wäbrig	GL	+	+	
Essigsäureanhydrid	TR	+							

	Konz. %	TEMPERATUR		
		20°C	60°C	100°C
Oleum	TR	-	-	-
Olivenöl	TR	+	+	•
Ölsäure	TR	+	•	
Oxalsäure	GL	+	+	-
Ozon	0,5 ppm	+	•	
Paraffin	H	+	+	
Paraffinöl	TR	+	•	-
Perchlorethylen s. TetrachloRehtylen				
Petrolether	TR	+	•	
Petroleum	TR	+	•	
Pfefferminzöl	TR	+		
Phenol (wäßrige Phase)	5	+	+	
Phosphorsäure	85	+	+	+
Photographische Entwickler	H	+	+	
Propan, gasförmig	TR	+		
Pyridin	TR	•	•	
Quecksilber	TR	+	+	
Quecksilbersalze	GL	+	+	
Rizinusöl	TR	+	+	
Salpetersäure, wäßrig	10	+	•	-
Salzsäure, wäßrig	bis 20	+	+	
	20 – 36	+	•	
Schwefeldioxid	TR	+	+	
Schwefelkohlenstoff	TR	-	-	-
Schwefelsäure, wäßrig	80 – TR	•	-	
	10 – 80	+	+	
	10	+	+	+
Schwefelwasserstoff	TR	+	+	
Seewasser	H	+	+	+
Silbersalze	GL	+	+	
Silikonöle	TR	+	+	+
Soda (Natriumkarbonat)	50	+	+	•
Sojalöl	TR	+	•	
Stärke, Stärkelösung, wäßrig	jede	+	+	
Terpentinöl	TR	-	-	-
Testbenzin	TR	+	•	-
Tetrachlorethan	TR	•	-	-
Tetrachlorethylen (Perchlorethylen)	TR	•	•	
Tetrachlorkohlenstoff	TR	-	-	-
Tetrahydrofuran	TR	•	-	-
Tetrahydronaphthalin	TR	-	-	-
Toluol	TR	•	-	-
Transformatorenöl	TR	•	-	-
Trichloroethylen	TR	-	-	-
Vaseline	TR	+	•	
Waschmittel	VL	+	+	
Wasser	H	+	+	+
Wasserstoffperoxid, wäßrig	30	+	•	
Trikesylphosphat	TR	+	•	
Triocetylphosphat	TR	+		
Wein, Glühwein	H	+	+	
Weinsäure, wäßrig	10	+	+	

	Konz. %	TEMPERATUR		
		20°C	60°C	100°C
Xylol	TR	•	-	-
Zinksalze, wäßrig	GL	+	+	
Zinn-II-chlorid	GL	+	+	
Zitronensäure, wäßrig	VL	+	+	+
Zuckerrübensirup	H	+	+	

Signs and symbols:

VL = wäßrige Lösung, deren Massenanteil ≤ 10% ist

L = wäßrige Lösung, deren Massenanteil größer > 10% ist

GL = gesättigte (bei 20°C), wäßrige Lösung

TR = Durchflußstoff ist mindestens technisch rein

H = handelsübliche Zusammensetzung

+ = beständig

• = bedingt beständig

- = unbeständig

**Anwendungsbereiche für Fittings und Rohre aus PP-R und PP-RCT nach DIN 8077**

**Kaltwasserleitungen:**

Dauerbetriebstemperatur bis 20°C  
Dauerbetriebsdruck bis 20 bar

**Warmwasserleitungen:**

Dauerbetriebstemperatur bis 70°C  
Dauerbetriebsdruck bis 10 bar

**Heizungsleitungen:**

Dauerbetriebstemperatur bis 70°C  
Dauerbetriebsdruck bis 3 bar  
(Anlagendruck nach DIN EN 12828)

Temperatur °C	Betriebsjahre					
	1	5	10	25	50	100
	<b>Max. Betriebsdruck (bar) nach DIN 8077</b>					

**Anwendungsbereiche: Trinkwasser- und Sanitärinstallationen**

<b>G 8160B</b> <b>PP-RCT Druckrohr</b> 20° C/1,6 MPa, 60° C/0,8 MPa	20	16,6	16,0	15,8	15,5	15,3	15,1
	40	12,3	11,9	11,7	11,5	11,3	11,1
	60	8,9	8,6	8,4	8,2	8,1	-
	70	7,5	7,2	7,0	6,9	6,8	-
	80	6,2	6,0	5,9	5,7	-	-
	95	4,7	4,4	4,3	-	-	-

<b>G 8200B</b> <b>PP-RCT Druckrohr</b> 20° C/2,0 MPa, 70° C/1,0 MPa	20	26,3	25,4	25,1	24,6	24,3	24,0
	40	19,6	18,9	18,6	18,2	17,9	17,6
	60	14,2	13,6	13,4	13,1	12,8	-
	70	11,9	11,4	11,2	10,9	10,7	-
	80	9,9	9,5	9,3	9,1	-	-
	95	7,4	7,1	6,9	-	-	-

<b>G 8200</b> <b>PP-R Druckrohr</b> 20° C/2,0 MPa, 70° C/1,0 MPa	20	29,9	28,1	27,4	26,4	25,7	25,0
	40	21,6	20,2	19,6	18,8	18,3	17,8
	60	15,4	14,3	13,9	13,3	12,9	-
	70	12,9	12,0	11,6	10,0	8,5	-
	80	10,8	9,6	8,1	6,5	-	-
	95	7,6	5,2	4,3	-	-	-

<b>G 8215B</b> <b>PP-RCT Stabi-Verbundrohr</b> 20° C/2,0 MPa, 70° C/1,0 MPa	20	25,0	24,2	23,9	23,5	23,1	22,8
	40	18,6	18,0	17,7	17,3	17,1	16,8
	60	13,5	13,0	12,7	12,4	12,2	-
	70	11,3	10,9	10,7	10,4	10,2	-
	80	9,5	9,0	8,9	8,6	-	-
	95	7,1	6,7	6,6	-	-	-

**Anwendungsbereiche für Fittings und Rohre aus PP-R und PP-RCT nach DIN 8077**

**Kaltwasserleitungen:**

Dauerbetriebstemperatur bis 20°C  
Dauerbetriebsdruck bis 20 bar

**Warmwasserleitungen:**

Dauerbetriebstemperatur bis 70°C  
Dauerbetriebsdruck bis 10 bar

**Heizungsleitungen:**

Dauerbetriebstemperatur bis 70°C  
Dauerbetriebsdruck bis 3 bar  
(Anlagendruck nach DIN EN 12828)

Temperatur °C	Betriebsjahre					
	1	5	10	25	50	100
	<b>Max. Betriebsdruck (bar) nach DIN 8077</b>					

**Anwendungsbereiche: Trinkwasser- und Sanitärinstallationen**

<b>G 8200FW</b> <b>PP-RCT Faser-Verbundrohr</b> <b>Watertec</b> 20° C/2,0 MPa, 70° C/1,0 MPa	20	25,0	24,2	23,9	23,5	23,1	22,8
	40	18,6	18,0	17,7	17,3	17,1	16,8
	60	13,5	13,0	12,7	12,4	12,2	-
	70	11,3	10,9	10,7	10,4	10,2	-
	80	9,5	9,0	8,9	8,6	-	-
	95	7,1	6,7	6,6	-	-	-

<b>G 8200FW</b> <b>PP-RCT Faser-Verbundrohr</b> <b>Watertec</b> 20° C/1,6 MPa, 70° C/0,8 MPa	20	19,9	19,3	19,0	18,6	18,4	18,1
	40	14,8	14,3	14,1	13,8	13,6	13,3
	60	10,7	10,3	10,1	9,9	9,7	-
	70	9,0	8,6	8,5	8,3	8,1	-
	80	7,5	7,2	7,0	6,9	-	-
	95	5,6	5,3	5,2	-	-	-

**Anwendungsbereiche:**  
**Klimaanlagen, Industrieanlagen, Trinkwasser- und Sanitärinstallation**

<b>G 8160FC</b> <b>PP-RCT Faser-Verbundrohr</b> <b>Climatec</b> 20° C/1,6 MPa, 70° C/0,8 MPa	20	19,9	19,3	19,0	18,6	18,4	18,1
	40	14,8	14,3	14,1	13,8	13,6	13,3
	60	10,7	10,3	10,1	9,9	9,7	-
	70	9,0	8,6	8,5	8,3	8,1	-
	80	7,5	7,2	7,0	6,9	-	-
	95	5,6	5,3	5,2	-	-	-

<b>G 8160FC</b> <b>PP-RCT Faser-Verbundrohr</b> <b>Climatec</b> 20° C/1,0 MPa, 70° C/0,5 MPa	20	12,5	12,1	12,0	11,7	11,6	11,4
	40	9,3	9,0	8,8	8,7	8,5	8,4
	60	6,7	6,5	6,4	6,2	6,1	-
	70	5,7	5,4	5,3	5,2	5,1	-
	80	4,7	4,5	4,4	4,3	-	-
	95	3,5	3,3	3,3	-	-	-



### Klassifizierungen von Betriebsbedingungen nach DIN EN ISO 15874-1

Die Wahl der jeweiligen Anwenderklasse nach folgender Tabelle ist zwischen den Vertragsparteien zu vereinbaren. Für jede Anwenderklasse gilt, abhängig von der Anwendung, ein zulässiger Betriebsdruck pD von 4 bar<sup>2)</sup>, 6 bar, 8 bar oder 10 bar.

Anwendungs-klasse	Berechnungs-temperatur T <sub>D</sub> °C	Betriebs-dauer <sup>b</sup> bei T <sub>D</sub> Jahre	T <sub>max</sub> °C	Betriebs-dauer bei T <sub>max</sub> Jahr(e)	T <sub>mal</sub> °C	Betriebs-dauer bei T <sub>mal</sub> h	Typisches Anwendungsgebiet	PP-R Rohrsystem SDR 6	PP-RCT Rohrsystem SDR 7,4
1 <sup>a</sup>	60	49	80	1	95	100	Warmwasserversorgung (60°C)	10 bar	10 bar
2 <sup>a</sup>	70	49	80	1	95	100	Warmwasserversorgung (70°C)	8 bar	10 bar
4 <sup>b</sup>	20 Gefolgt von 40 Gefolgt von 60 Gefolgt von (siehe nächste Spalte)	2,5 20 25	70	2,5 Gefolgt von (siehe nächste Spalte)	100	100	Fußbodenheizung und Niedertemperatur-Radiatorenanbindungen	10 bar	10 bar
5 <sup>b</sup>	20 Gefolgt von 60 Gefolgt von 80 Gefolgt von (siehe nächste Spalte)	14 25 10	90	1 Gefolgt von (siehe nächste Spalte)	100	100	Hochtemperatur-Radiatorenanbindungen	6 bar	8 bar

<sup>a</sup> Entsprechend den nationalen Vorschriften darf entweder Anwenderklasse 1 oder Anwenderklasse 2 gewählt werden.

<sup>b</sup> Ergibt sich für eine Anwenderklasse mehr als eine Betriebstemperatur, sollten die zugehörigen Zeiten der Betriebsdauer addiert werden (z. B. setzt sich das Temperaturkollektiv für eine Dauer von 50 Jahren für Klasse 5 wie folgt zusammen.

- 20° C über 14 gefolgt von
- 60° C über 25 gefolgt von
- 80° C über 10 gefolgt von
- 90° C über 1 gefolgt von
- 100° C über 100 h)

Erklärung:

Spalte **T<sub>mal</sub>** gibt die höchst. zul. Temperatur an (z. B. bei Störungen der Steuerung), max. 100 ° C.

Spalte **Betriebsdauer bei T<sub>mal</sub>** zeigt, dass diese „Störfall-Temperatur“ eine max. Zeit von 100 h zulässt (über 50 Jahre), wobei einzelne Störfall-Abschnitte 3 Std. nicht überschreiten sollten.

**ANMERKUNG:** Diese Norm gilt nicht, wenn T<sub>D</sub>, T<sub>max</sub> und T<sub>mal</sub> höhere als die in dieser Tabelle aufgeführten Werte Zugrunde gelegt werden.

<sup>2)</sup> 1 bar = 10<sup>5</sup> N/m<sup>2</sup> = 0,1 MPa

### Zulässige Betriebsdrücke

für warm- und heizwasserführende Leitungen aus PP-R und PP-RCT

Zeit-Temperatur Kollektiv	Temperatur	Betriebszeit (Jahre)	PP-R	PP-RCT
			Zulässige Betriebsdrücke Nenndruck PN 20, SDR 6 <sup>1)</sup> (bar)	Zulässige Betriebsdrücke Nenndruck PN 20, SDR 7,4 <sup>1)</sup> (bar)
Dauertemperatur 70° C einschließlich <b>30 Tage pro Jahr mit →</b>	75°C	5	14,12	13,3
		10	13,66	13,0
		25	11,69	12,7
		45	10,13	12,5
	80°C	5	13,80	12,2
		10	13,36	12,0
		25	11,04	11,7
		42,5	9,70	11,5
	85°C	5	13,28	11,1
		10	12,53	10,9
		25	10,03	10,6
		37,5	9,09	10,5
	90°C	5	12,57	10,1
		10	10,94	9,9
		25	8,76	9,6
		35	8,07	9,5
Dauertemperatur 70° C einschließlich <b>60 Tage pro Jahr mit →</b>	75°C	5	14,06	13,1
		10	13,32	12,8
		25	11,30	12,5
		45	9,83	12,3
	80°C	5	13,09	12,0
		10	12,44	11,7
		25	10,52	11,5
		40	9,31	11,3
	85°C	5	11,96	10,9
		10	11,33	10,4
		25	9,04	10,4
		35	8,32	10,3
	90°C	5	10,79	9,9
		10	9,66	9,7
		25	7,71	9,4
		30	7,39	9,4
Dauertemperatur 70° C einschließlich <b>90 Tage pro Jahr mit →</b>	75°C	5	13,85	13,0
		10	13,40	12,7
		25	11,13	12,4
		45	9,65	12,2
	80°C	5	13,19	11,8
		10	12,32	11,6
		25	9,86	11,3
		37,5	8,94	11,2
	85°C	5	12,36	10,8
		10	10,52	10,6
		25	8,42	10,3
		32,5	7,90	10,2
	90°C	5	10,40	9,8
		10	8,79	9,6
		25	7,03	9,3

<sup>1)</sup>SDR = Standard Dimension Ratio = Durchmesser / Wanddickenverhältnis

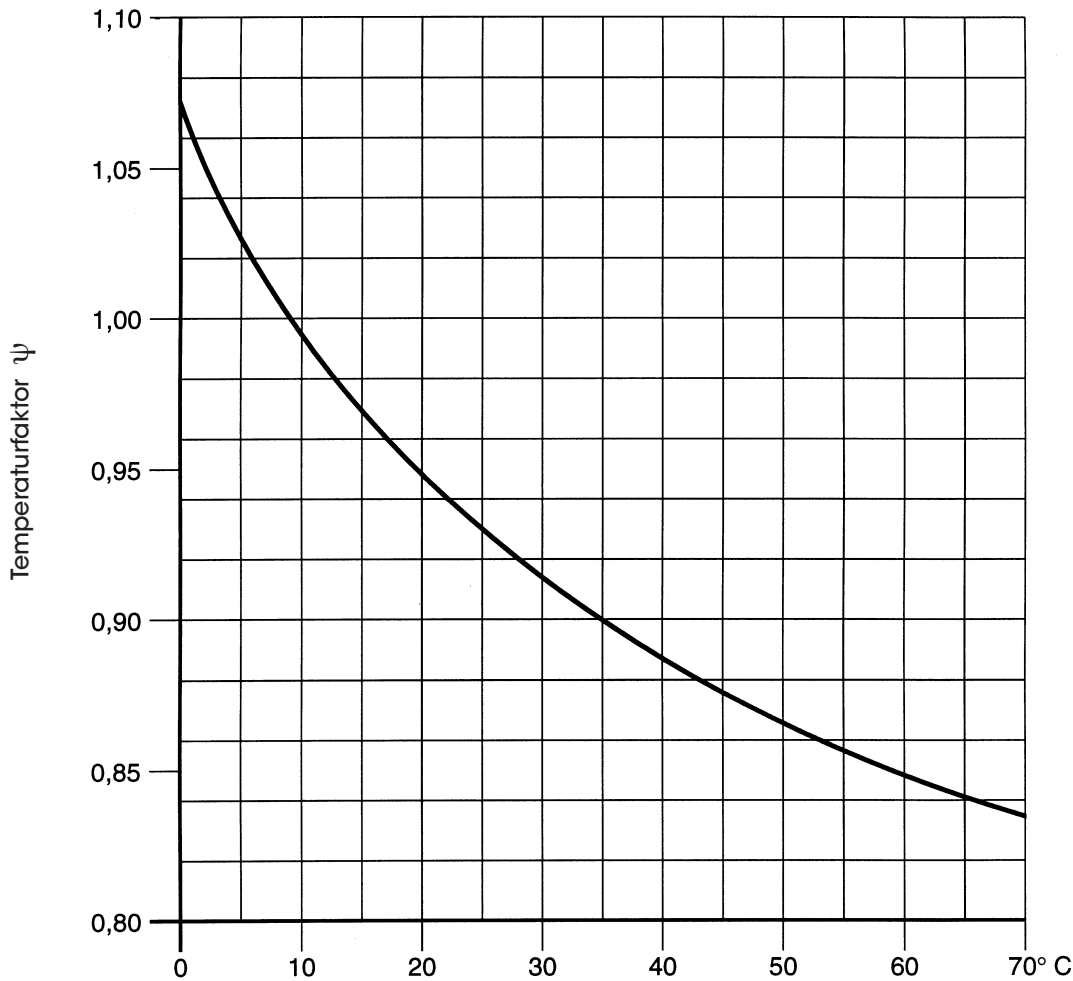


Abb. 2: Temperaturfaktor  $\psi$  in Abhängigkeit von der Temperatur des Durchflussmediums

Für die Einzelwiderstände von Fittings können näherungsweise die Werte aus der Tabelle (Abb. 3) entnommen werden. Die Einzelwiderstände für Verbindungen sind pauschal zu ermitteln. Als Richtwert kann auf den Gesamt-Druckverlust ein Zuschlag von 3 % bis 5 % angenommen werden.

Formstück Typ	Rohraußendurchmesser d mm			
	16 20 25	32 40	50 63	$\geq 63$
	1,5	1,0	0,6	0,5
	2,0	1,7	1,1	0,8
	0,3			
	1,5			
Einströmung	0,5			
Ausströmung	1,0			

Abb. 3: Druckverlust in Formstücken

**Richtwerte für Mindestfließstücke und Berechnungsdurchflüsse gebräuchlicher Trinkwasserentnahmestellen**

Mindestfließdruck $P_{\min FI}$ bar	Art der Trinkwasserentnahmestellen		Berechnungsdurchfluss bei der Entnahme von			
			Mischwasser		nur Kalt- oder Warmwasser	
			Volumenstrom kalt l/s	Volumenstrom warm l/s	Volumenstrom l/s	
0.5	<b>Auslaufventile</b> ohne Luftsprudler	DN 15	-	-	0.30	
0.5		DN 20	-	-	0.50	
0.5		DN 25	-	-	1.00	
1.0		mit Luftsprudler	DN 10	-	-	0.15
1.0			DN 15	-	-	0.15
1.0	Brauseköpfe für Reinigungsbrausen	DN 15	0.10	0.10	0.20	
1.2	Druckspüler nach DIN 3265 part 1	DN 15	-	-	0.70	
1.2		DN 20	-	-	1.00	
0.4		DN 25	-	-	1.00	
1.0		Druckspüler für Urinalbecken	DN 15	-	-	0.30
0.5	Eckventil für Urinalbecken	DN 15	-	-	0.30	
1.0	Haushaltsgeschirrspülmaschine	DN 15	-	-	0.15	
1.0	Haushaltswaschmaschine	DN 15	-	-	0.25	
1.0	<b>Mischbatterie für</b> Brausewannen	DN 15	0.15	0.15	-	
1.0		Badewannen	DN 15	0.15	0.15	-
1.0		Küchenspülen	DN 15	0.07	0.07	-
1.0		Waschtische	DN 15	0.07	0.07	-
1.0		Sitzwaschbecken	DN 15	0.07	0.07	-
1.0	Mischbatterie	DN 20	0.30	0.30	-	
0.5	Spühlkasten nach DIN 19542	DN 15	-	-	0.13	
1.0	<b>Trinkwassererwärmer zur Versorgung einer Zapfstelle</b> (einschl. Mischentnahmearmatur) Elektro-Kochendwassergerät	DN 15	-	-	0.10*	
1.1**	<b>Elektro-Warmwasserspeicher und -boiler</b> bei Nenninhalt 5 – 15 l	DN 15	-	-	0.10	
1.2**		DN 15	-	-	0.20	
1.5	<b>Elektro-Durchfluss-Wasserwärmer hydraulisch gesteuert, ohne Durchflussbegrenzer</b> Nennleistung	12 kW	-	-	0.06	
1.9		18 kW	-	-	0.08	
2.1		21 kW	-	-	0.09	
2.4		24 kW	-	-	0.10	
1.0	Gas-Durchlauf-Wasserheizer	12 kW	-	-	0.10	

\* bei voll geöffneten Drosselschraube – \*\* Werte bei ungünstigen Verhältnissen (Brause)

Anmerkung: in der Tabelle nicht erfasste Entnahmestellen und Apparate gleicher Art mit größeren Armaturdurchflüssen als angegeben sind nach Angaben des Herstellers bei der Ermittlung der Rohrdurchmesser zu berücksichtigen.

Thermoplastische Kunststoffrohre aus PP-R unterliegen einer Wärmeausdehnung. Die Längenausdehnung solcher Rohrleitungen ist größer als bei Stahlrohren. Diese Tatsache muss bei der Verlegung unbedingt berücksichtigt werden. Schon bei der Planung sollten deshalb hinsichtlich der Leitungsführung alle Möglichkeiten ausgeschöpft werden, um die Dehnungsvorgänge innerhalb eines Leitungsabschnitts zu kompensieren.

**Der lineare Wärmeausdehnungskoeffizient für PP-R und PP-RCT Rohre beträgt:**

$$\alpha = 0,15 \frac{\text{mm}}{\text{mK}}$$

Polypropylen-Rohre mit mechanischer Stabilisierung durch eine Alu-Ummantelung auf dem äußeren Rohrumfang (Stabi-Rohr) haben einen abgeminderten Wärmeausdehnungskoeffizienten. Die Alu-Ummantelung behindert die Längenausdehnung um ca. 4/5.

**Der lineare Wärmeausdehnungskoeffizient für PP-R Stabi-Rohre lässt sich berechnen mit:**

$$\alpha = 0,03 \frac{\text{mm}}{\text{mK}}$$

**Der lineare Wärmeausdehnungskoeffizient für PP-R Faser-Verbundrohre wird berechnet mit:**

$$\alpha = 0,035 \frac{\text{mm}}{\text{mK}}$$

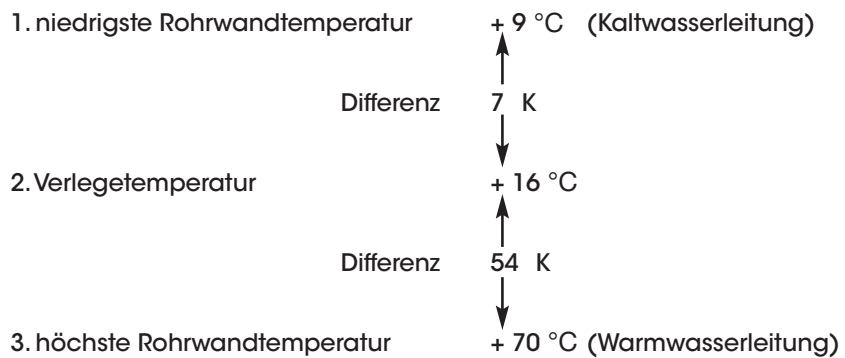
- $\Delta l$  = Längenausdehnung in (mm)
- $\alpha$  = Wärmeausdehnungskoeffizient in  $\left(\frac{\text{mm}}{\text{m K}}\right)$
- $L$  = Leitungslänge (m)
- $\Delta t$  = Temperaturdifferenz (K)

**Die Längenausdehnung einer Rohrleitung errechnet sich somit nach folgender Formel:**

$$\Delta l = \alpha \cdot L \cdot \Delta t \quad (\text{mm})$$

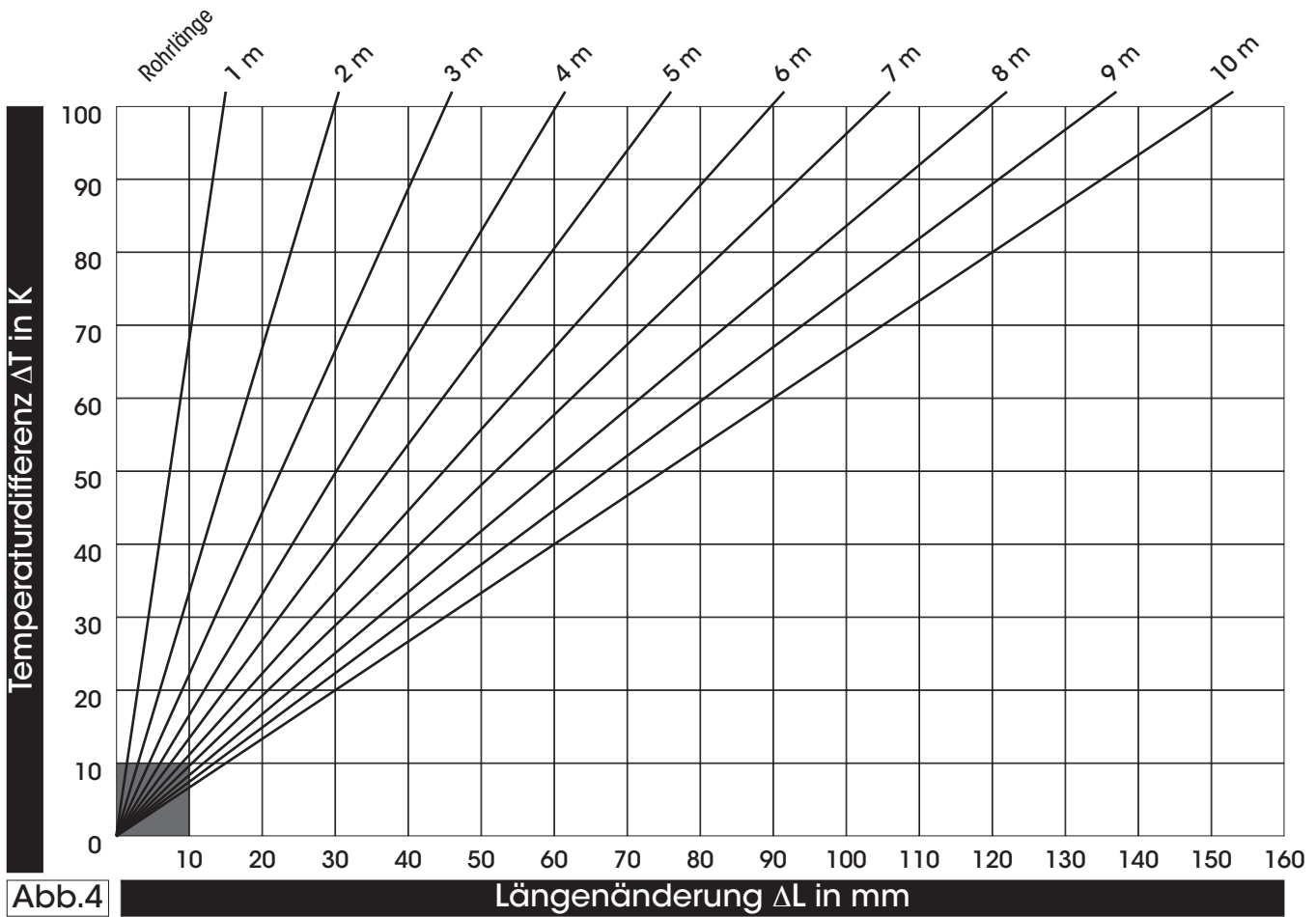
Bei der Berechnung der Längenänderung wird von der Verlegetemperatur ausgegangen. In dem folgenden Beispiel wird die Berechnung verdeutlicht.

Beispiel für eine Rohrlänge von 8 m:



Zu 1. Verkürzen des Rohres:  $8 \text{ m} \cdot 7 \cdot 0,03 = 1,68 \text{ mm}$

Zu 3. Dehnung des Rohres:  $8 \text{ m} \cdot 54 \cdot 0,03 = 12,96 \text{ mm}$



		Temperaturdifferenz $\Delta T$ in K									
Rohrlänge	10	20	30	40	50	60	70	80	90	100	
0,1 m	0,15	0,30	0,45	0,60	0,75	0,90	1,05	1,20	1,35	1,50	
0,2 m	0,30	0,60	0,90	1,20	1,50	1,80	2,10	2,40	2,70	3,00	
0,3 m	0,45	0,90	1,35	1,80	2,25	2,70	3,15	3,60	4,05	4,50	
0,4 m	0,60	1,20	1,80	2,40	3,00	3,60	4,20	4,80	5,40	6,00	
0,5 m	0,75	1,50	2,25	3,00	3,75	4,50	5,25	6,00	6,75	7,50	
0,6 m	0,90	1,80	2,70	3,60	4,50	5,40	6,30	7,20	8,10	9,00	
0,7 m	1,05	2,10	3,15	4,20	5,25	6,30	7,35	8,40	9,45	10,50	
0,8 m	1,20	2,40	3,60	4,80	6,00	7,20	8,40	9,60	10,80	12,00	
0,9 m	1,35	2,70	4,05	5,40	6,75	8,10	9,45	10,80	12,15	13,50	
1,0 m	1,50	3,00	4,50	6,00	7,50	9,00	10,50	12,00	13,50	15,00	
2,0 m	3,00	6,00	9,00	12,00	15,00	18,00	21,00	24,00	27,00	30,00	
3,0 m	4,50	9,00	13,50	18,00	22,50	27,00	31,50	36,00	40,50	45,00	
4,0 m	6,00	12,00	18,00	24,00	30,00	36,00	42,00	48,00	54,00	60,00	
5,0 m	7,50	15,00	22,50	30,00	37,50	45,00	52,50	60,00	67,50	75,00	
6,0 m	9,00	18,00	27,00	36,00	45,00	54,00	63,00	72,00	81,00	90,00	
7,0 m	10,50	21,00	31,50	42,00	52,50	63,00	73,50	84,00	94,50	105,00	
8,0 m	12,00	24,00	36,00	48,00	60,00	72,00	84,00	96,00	108,00	120,00	
9,0 m	13,50	27,00	40,50	54,00	67,50	81,00	94,50	108,00	121,50	135,00	
10,0 m	15,00	30,00	45,00	60,00	75,00	90,00	105,00	120,00	135,00	150,00	

**Abb.4a** Längenänderung  $\Delta L$  in mm



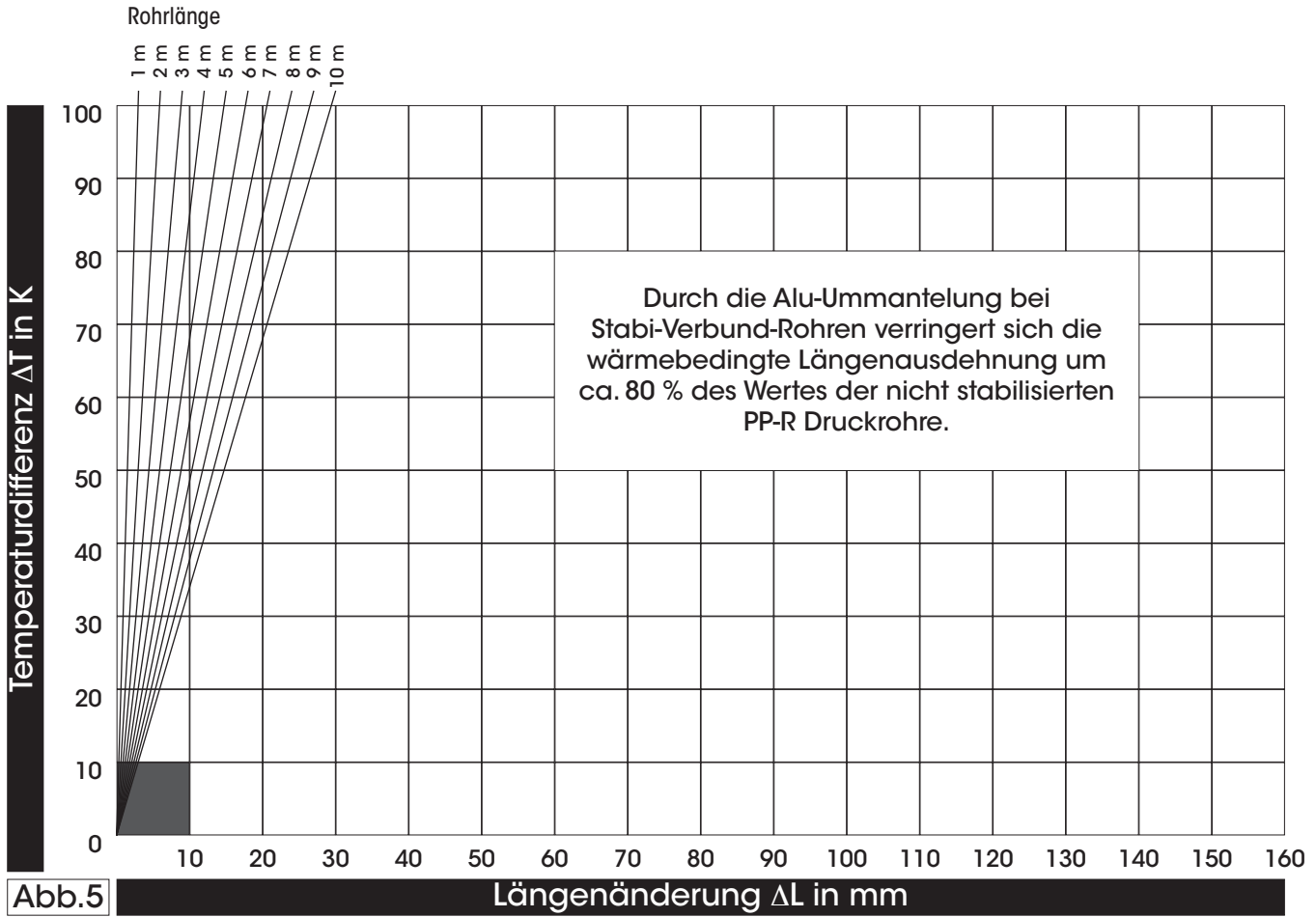


Abb.5

Längenänderung  $\Delta L$  in mm

Rohrlänge	Temperaturdifferenz $\Delta T$ in K									
	10	20	30	40	50	60	70	80	90	100
0,1 m	0,03	0,06	0,09	0,12	0,15	0,18	0,21	0,24	0,27	0,30
0,2 m	0,06	0,12	0,18	0,24	0,30	0,36	0,42	0,48	0,54	0,60
0,3 m	0,09	0,18	0,27	0,36	0,45	0,54	0,63	0,72	0,81	0,90
0,4 m	0,12	0,24	0,36	0,48	0,60	0,72	0,84	0,96	1,08	1,20
0,5 m	0,15	0,30	0,45	0,60	0,75	0,90	1,05	1,20	1,35	1,50
0,6 m	0,18	0,36	0,54	0,72	0,90	1,08	1,28	1,44	1,62	1,80
0,7 m	0,21	0,42	0,63	0,84	1,05	1,26	1,47	1,68	1,89	2,10
0,8 m	0,24	0,48	0,72	0,96	1,20	1,44	1,68	1,92	2,16	2,40
0,9 m	0,27	0,54	0,81	1,08	1,35	1,62	1,89	2,16	2,43	2,70
1,0 m	0,30	0,60	0,90	1,20	1,50	1,80	2,10	2,40	2,70	3,00
2,0 m	0,60	1,20	1,80	2,40	3,00	3,60	4,20	4,80	5,40	6,00
3,0 m	0,90	1,80	2,70	3,60	4,50	5,40	6,30	7,20	8,10	9,00
4,0 m	1,20	2,40	3,60	4,80	6,00	7,20	8,40	9,60	10,80	12,00
5,0 m	1,50	3,00	4,50	6,00	7,50	9,00	10,50	12,00	13,50	15,00
6,0 m	1,80	3,60	5,40	7,20	9,00	10,80	12,80	14,40	16,20	18,00
7,0 m	2,10	4,20	6,40	8,40	10,50	12,60	14,70	16,80	18,90	21,00
8,0 m	2,40	4,80	7,20	9,60	12,00	14,40	16,80	19,20	21,60	24,00
9,0 m	2,70	5,40	8,10	10,80	13,50	16,20	18,90	21,60	24,30	27,00
10,0 m	3,00	6,00	9,00	12,00	15,00	18,00	21,00	24,00	27,00	30,00

Abb.5a

Längenänderung  $\Delta L$  in mm

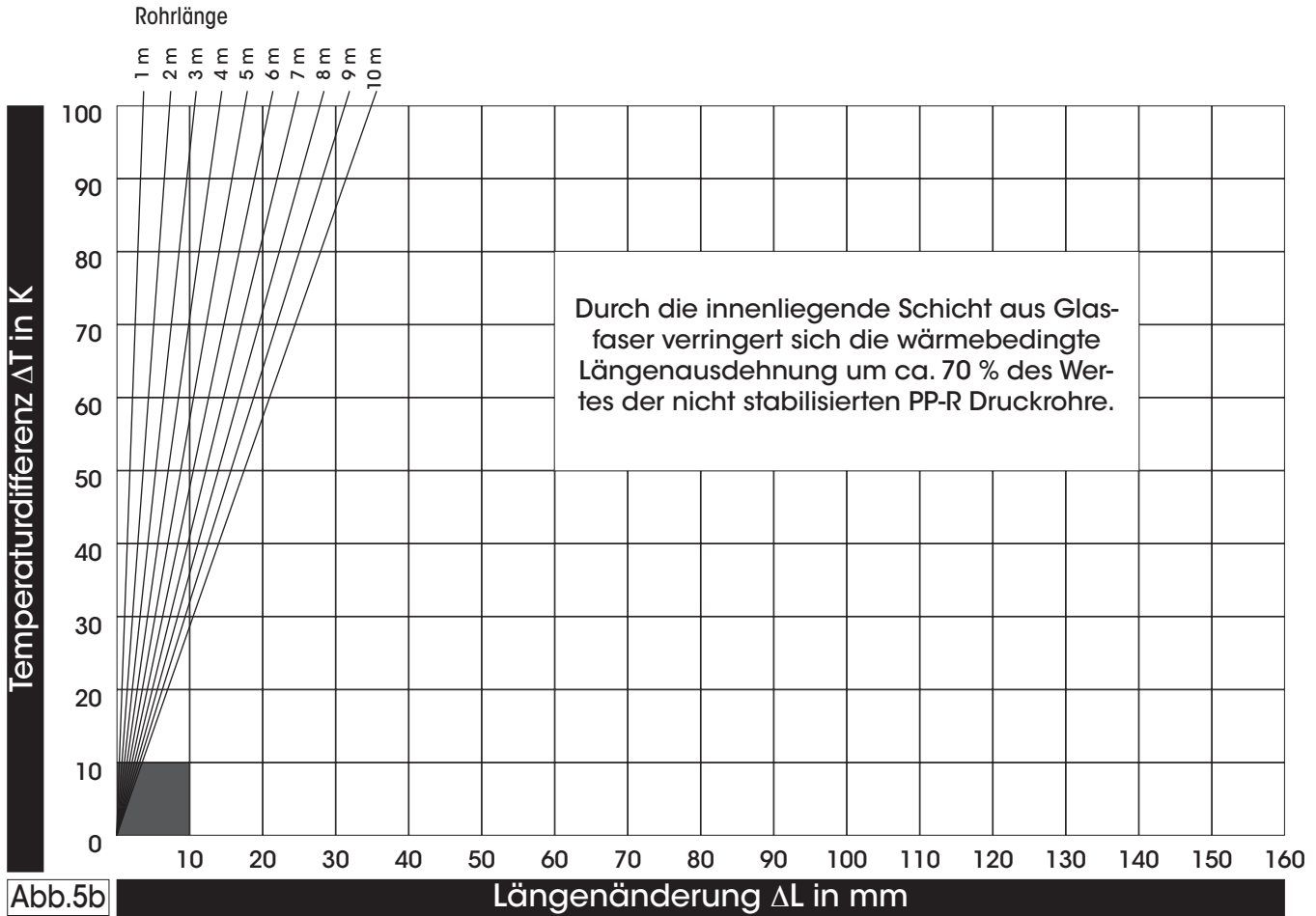


Abb.5b

Längenänderung  $\Delta L$  in mm

		Temperaturdifferenz $\Delta T$ in K								
Rohrlänge	10	20	30	40	50	60	70	80	90	100
0,1 m	0,04	0,07	0,11	0,14	0,18	0,21	0,25	0,28	0,32	0,35
0,2 m	0,07	0,14	0,21	0,28	0,35	0,42	0,49	0,56	0,63	0,70
0,3 m	0,11	0,21	0,32	0,42	0,53	0,63	0,74	0,84	0,95	1,05
0,4 m	0,14	0,28	0,42	0,56	0,70	0,84	0,98	1,12	1,26	1,40
0,5 m	0,18	0,35	0,53	0,70	0,88	1,05	1,23	1,40	1,58	1,75
0,6 m	0,21	0,42	0,63	0,84	1,05	1,26	1,47	1,68	1,89	2,10
0,7 m	0,25	0,49	0,74	0,98	1,23	1,47	1,72	1,96	2,21	2,45
0,8 m	0,28	0,56	0,84	1,12	1,40	1,68	1,96	2,24	2,52	2,80
0,9 m	0,32	0,63	0,95	1,26	1,58	1,89	2,21	2,52	2,84	3,15
1,0 m	0,35	0,70	1,05	1,40	1,75	2,10	2,45	2,80	3,15	3,50
2,0 m	0,70	1,40	2,10	2,80	3,50	4,20	4,90	5,60	6,30	7,00
3,0 m	1,05	2,10	3,15	4,20	5,25	6,30	7,35	8,40	9,45	10,50
4,0 m	1,40	2,80	4,20	5,60	7,00	8,40	9,80	11,20	12,60	14,00
5,0 m	1,75	3,50	5,25	7,00	8,75	10,50	12,25	14,00	15,75	17,50
6,0 m	2,10	4,20	6,30	8,40	10,50	12,60	14,70	16,80	18,90	21,00
7,0 m	2,45	4,90	7,35	9,80	12,25	14,70	17,15	19,60	22,05	24,50
8,0 m	2,80	5,60	8,40	11,20	14,00	16,80	19,60	22,40	25,20	28,00
9,0 m	3,15	6,30	9,45	12,60	15,75	18,90	22,05	25,20	28,35	31,50
10,0 m	3,50	7,00	10,50	14,00	17,50	21,00	24,50	28,00	31,50	35,00

Abb.5c

Längenänderung  $\Delta L$  in mm

Der Längenausgleich einer PP-R Rohrleitung kann meistens in einer Richtungsänderung kompensiert werden. Dabei ist darauf zu achten, dass sich die Leitung in axialer Richtung frei bewegen kann. Ist ein Längenausgleich in einer Richtungsänderung nicht möglich, so ist der Einbau von Dehnungsbogen erforderlich. Axial wirkende Kompensatoren sind meist ungeeignet und unwirtschaftlich. Zur Ausfederung einer Rohrleitung muss auf die Größe des Biegeschenkels geachtet werden. Dieser wird mit nebenstehender Formel ermittelt.

$$L_s = C \cdot \sqrt{d \cdot \Delta L} \quad (\text{mm})$$

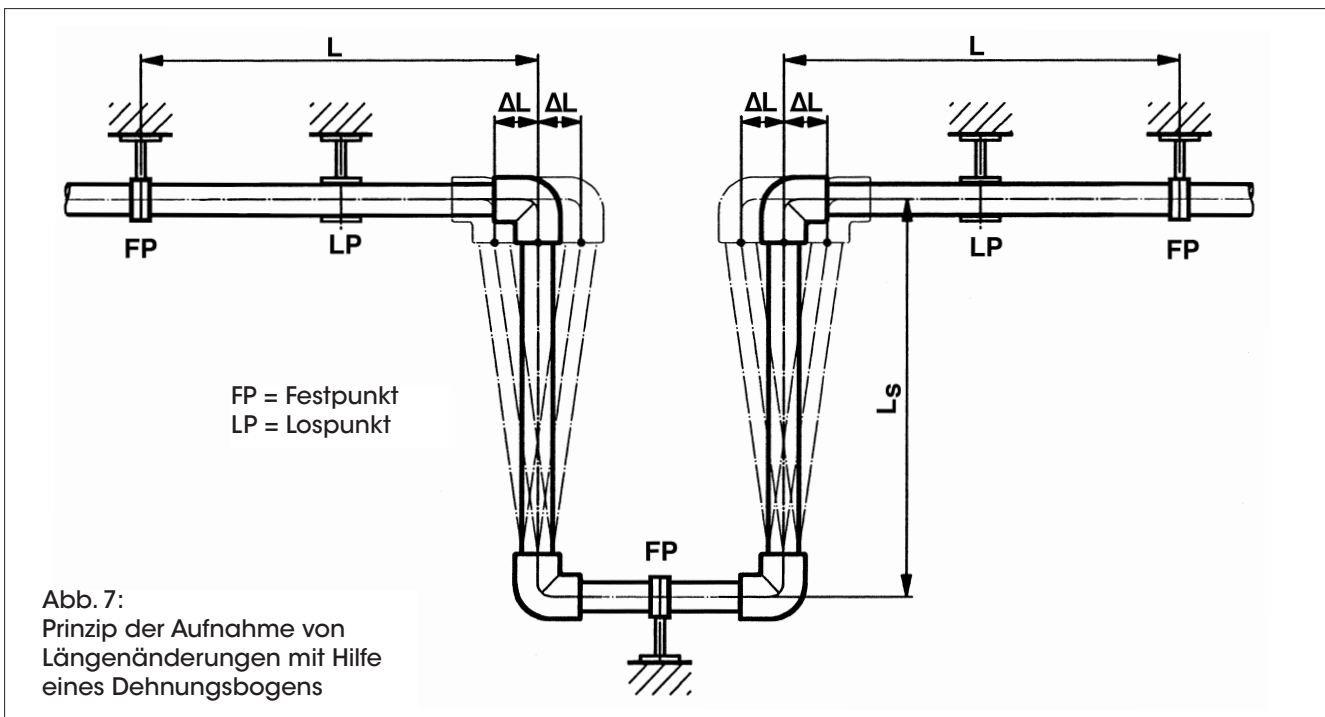
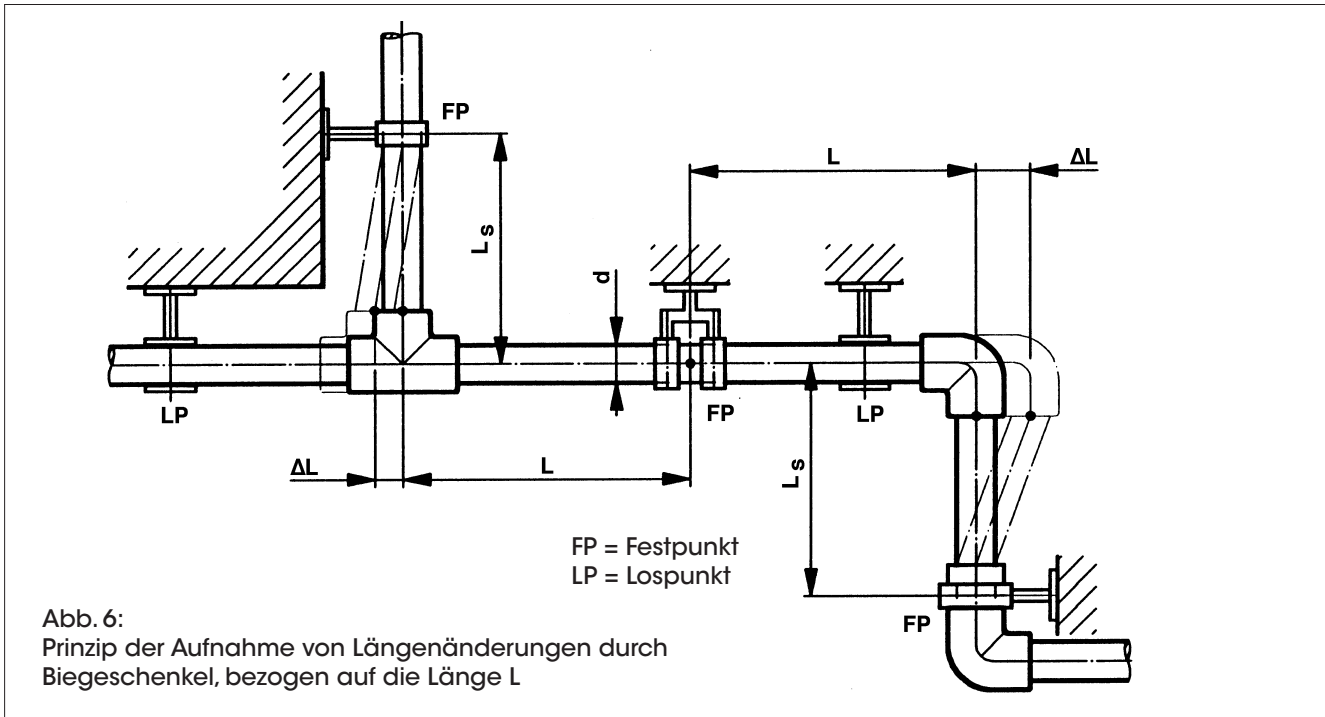
$L_s$  = Länge des Biegeschenkels (mm)

$d$  = Rohraußendurchmesser (mm)

$\Delta L$  = Längenänderung (mm)

$C$  = werkstoffabhängige Konstante für PP-R = 15

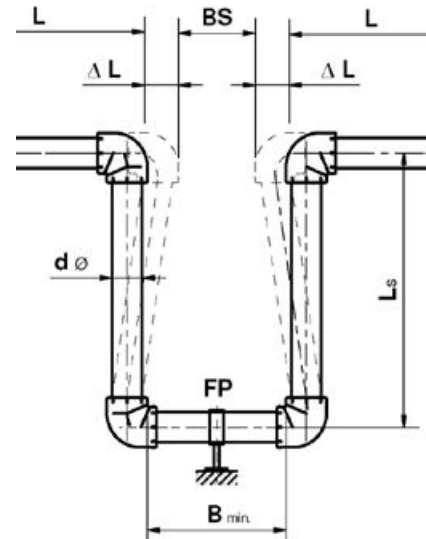
In den Abb. 6 und 7 wird die Wirkungsweise der Längenänderung und deren Kompensierung dargestellt. Zu beachten sind die richtige Wahl der Festpunkte im Hinblick auf die erforderlichen Biegeschenkel  $L_s$ .



Dehnungsbogen sind auf der Baustelle leicht herzustellen. Hierzu benötigt man neben der erforderlichen Rohrlänge 4 Winkel (8090) oder 4 Bogen (8002a). Für die Anfertigung solcher Dehnungsbogen wird der Biegeschenkel  $L_s$  in Abhängigkeit der Längenänderung  $\Delta L$  errechnet. Als Richtwert kann  $L_s$  aus dem Diagramm Abb. 8 entnommen werden. Die Öffnungsbreite  $B_{min}$  sollte mindestens 210 mm sein.

Abb. 7a: Dehnungsbogen, gefertigt aus PP-R Rohr und Winkel 90°

- d = Rohr-Außendurchmesser
- L = Rohrlänge
- $\Delta L$  = lineare Längenausdehnung
- $L_s$  = Biegeschenkellänge
- $B_{min}$  = Breite des Biegeschenkels
- BS = Sicherheitsabstand (min. 150 mm)

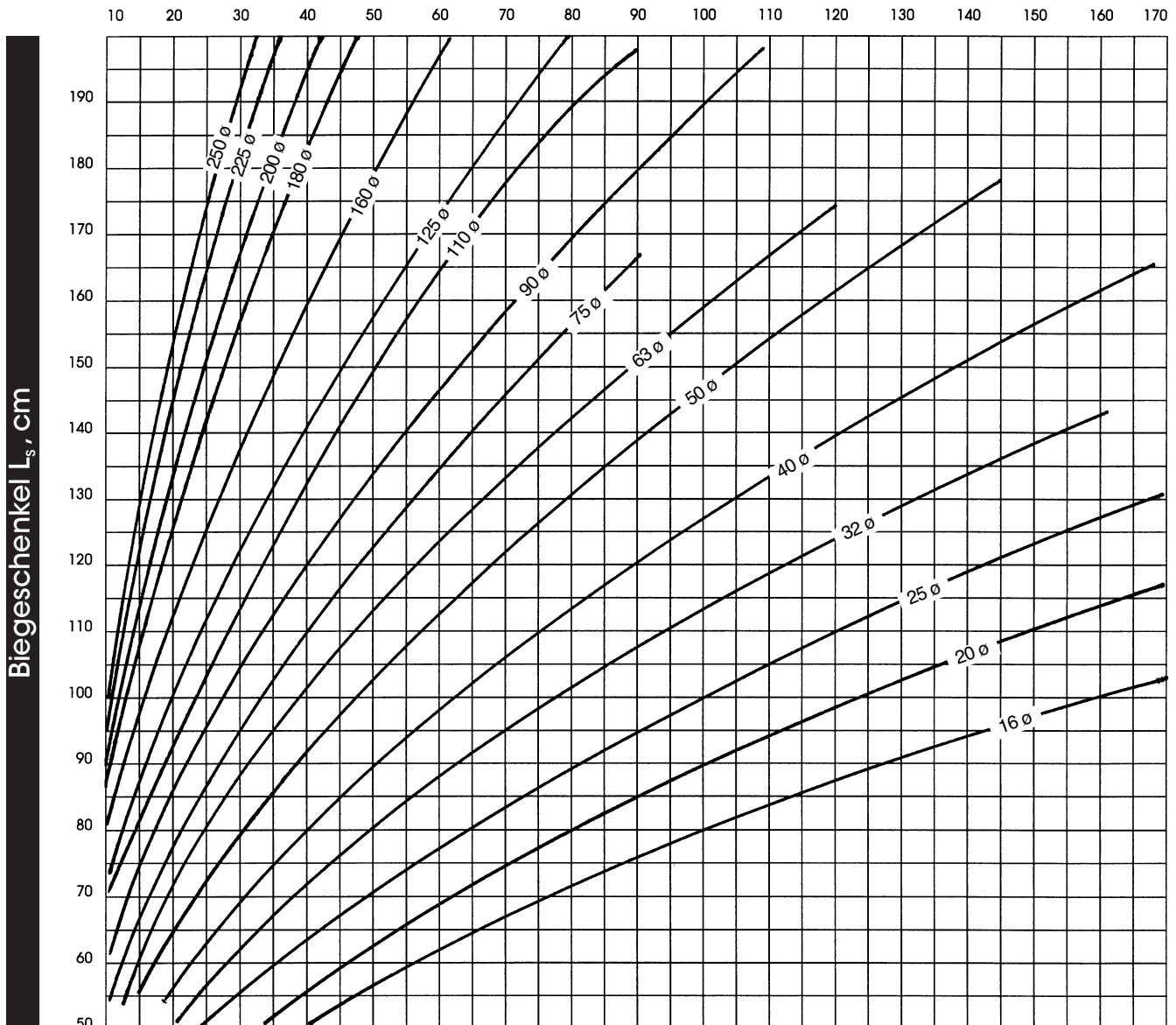


Berechnung des Dehnungsbogen:

$$B_{min} = 2 \times \Delta L + BS$$

Abb. 8

Längenänderung  $\Delta L$ , in mm



Biegeschenkel  $L_s$ , cm

Beispiel für eine Unter-Putz-Verlegung:

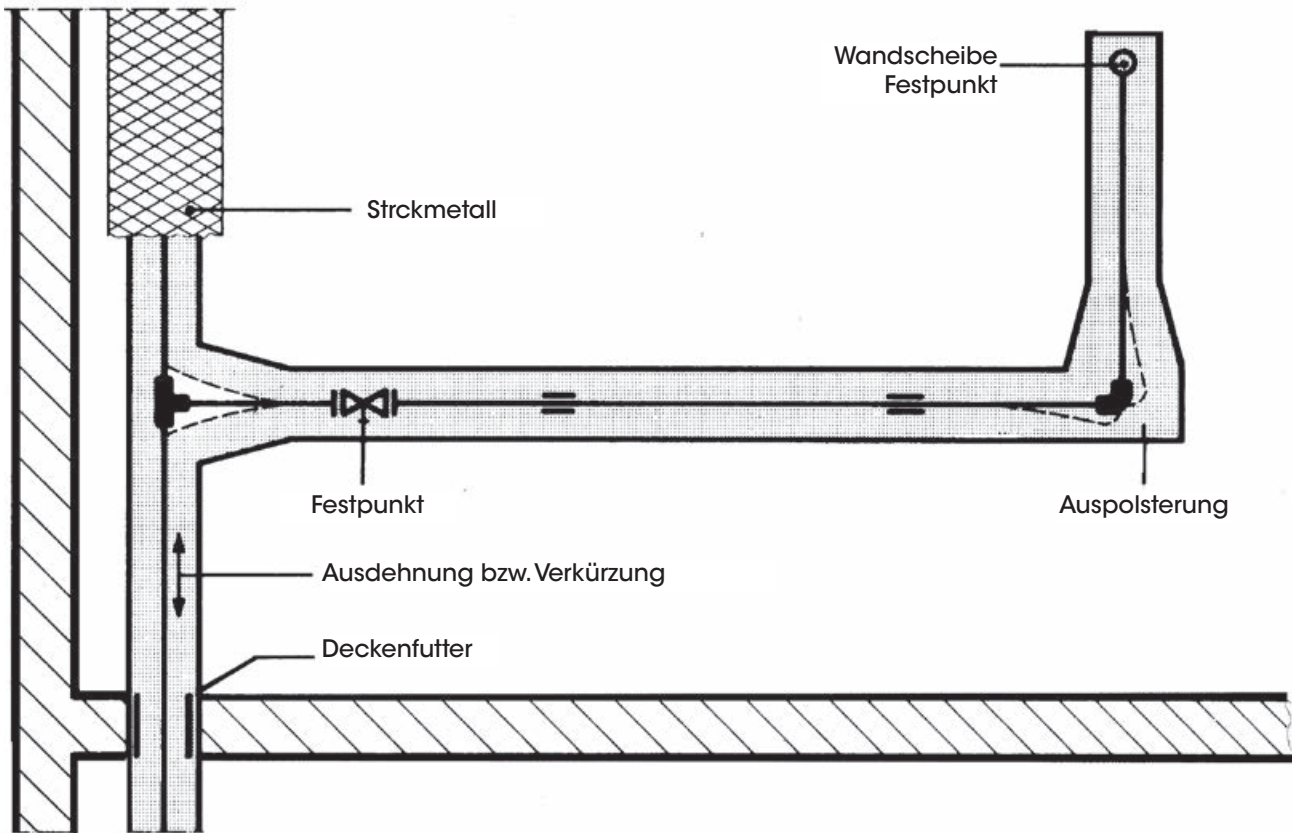


Abb. 9

**Verlegung in Rohrschächten:**

Steigleitungen in Schächten müssen so verlegt werden, dass die abzweigende Leitung die Längenausdehnung der Steigleitung aufnehmen kann.

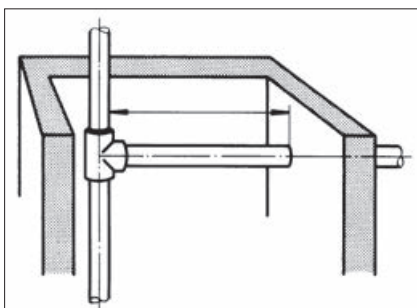


Abb. 1  
Günstigste Platzierung im Rohrschacht

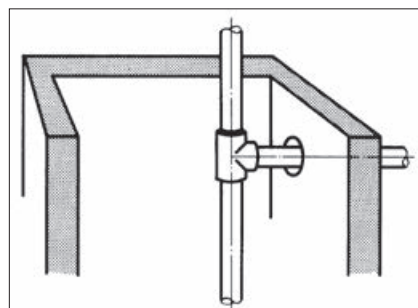


Abb. 2  
Genügend große Bemessung des Futterrohres für die abzweigende Leitung

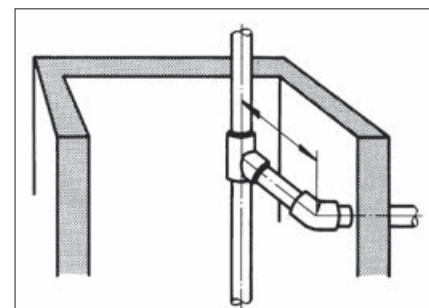


Abb. 3  
Einbau eines Federschenkels

Die Art und Häufigkeit der Befestigung von Rohrleitungen hängt u. a. von der Größe der Längenausdehnung ab. Festpunkte sollen Rohrleitungen in einzelne Abschnitte unterteilen, in denen eine Ausdehnung bzw. Kontraktion möglich ist. Die Führung solcher Abschnitte erfolgt durch Losschellen. Die Schellenabstände bzw. Stützweiten sind abhängig von den Betriebsbedingungen, dem Rohrwerkstoff und dem Gewicht der Leitung einschließlich der Rohrfüllung. In der Praxis haben sich Stützweiten bewährt, die in den Tabellen Abb. 10, 10a, 11 und 11a festgehalten sind.

Die Berechnung erfolgt in Anlehnung an die DVS 2210-1. unter Verwendung einer Durchbiegung von  
 2 mm  $\leq \varnothing$  110  
 3 mm  $>$  110  
 Dichte des Mediums = 1 g/cm<sup>3</sup>

d mm	Stützweiten L in cm bei T°C						
	20°C	30°C	40°C	50°C	60°C	70°C	80°C
16	62	59	55	53	50	48	46
20	73	68	64	61	58	56	54
25	84	79	74	71	67	65	62
32	98	92	87	83	79	76	73
40	111	106	100	96	91	88	84
50	124	118	113	109	105	101	97
63	139	133	127	123	118	115	111
75	152	145	138	134	129	126	121
90	166	159	152	147	141	138	133
110	184	176	168	162	156	152	147
125	208	198	189	183	176	172	166

Abb.10: Stützweiten für Rohre aus **PP-R und PP-RCT**, Nr. G 8200B, G 8200

Ø	Stützweiten L in cm bei T°C				
	20°C	30°C	40°C	50°C	60°C
20	64	60	57	54	51
25	73	69	65	62	59
32	86	81	76	73	69
40	100	94	88	84	80
50	113	108	101	97	92
63	127	121	115	111	107
75	138	132	125	121	117
90	151	144	137	133	128
110	167	159	152	147	142
125	188	180	171	166	160
140	208	199	190	184	177
160	223	213	203	197	189
200	249	238	227	220	212
250	279	266	254	246	237
280	295	282	269	260	251
315	313	299	285	276	266
355	332	317	302	293	282
400	353	337	321	311	300
450	374	357	341	330	318
500	394	377	359	348	335

Abb.10a: Stützweiten für Rohre aus **PP-RCT**, Nr. G 8160B

Ø	Stützweiten L in cm bei T°C						
	20°C	30°C	40°C	50°C	60°C	70°C	80°C
16	60	56	53	51	48	47	44
20	70	66	62	59	56	54	52
25	77	72	68	65	62	60	57
32	90	85	80	76	73	70	67
40	104	98	92	88	84	81	77
50	117	111	106	102	97	94	89
63	131	125	119	116	111	109	104
75	143	137	130	126	121	118	114
90	157	150	143	138	133	130	125
110	173	165	158	153	147	143	138
125	195	187	178	172	166	162	156

Abb. 11: Stützweiten für **Stabi-Verbundrohre aus PP-RCT**, No. G 8215B



d Ø	Stützweiten L in cm bei T°C						
	20°C	30°C	40°C	50°C	60°C	70°C	80°C
20	70	66	62	59	56	54	52
25	81	76	71	68	65	63	60
32	90	85	80	76	73	70	67
40	104	98	92	88	84	81	77
50	117	111	106	102	97	94	89
63	131	125	119	116	111	109	104
75	143	137	130	126	121	118	114
90	157	150	143	138	133	130	125
110	173	165	158	153	147	143	138
125	195	187	178	172	166	162	156
160	223	213	203	197	189	185	178
200	249	238	227	220	213	206	199
250	279	266	254	246	237	231	223
315	313	299	285	276	266	259	250
355	332	317	302	293	282	275	265
400	353	337	321	311	300	292	282
450	374	357	341	330	318	310	299
500	394	377	359	348	335	327	315

Abb. 11a: Stützweiten für **PP-RCT Faser-Verbundrohre Watertec**, Nr. G 8200FW

d Ø	Stützweiten L in cm bei T°C						
	20°C	30°C	40°C	50°C	60°C	70°C	80°C
20	70	66	62	59	56	54	52
25	81	76	71	68	65	63	60
32	90	85	80	76	73	70	67
40	100	94	88	84	80	77	74
50	113	108	101	97	92	89	85
63	127	121	115	111	107	104	99
75	138	132	125	121	117	114	110
90	151	144	137	133	128	125	121
110	167	159	152	147	142	138	133
125	188	180	171	166	160	156	150
160	205	196	187	181	172	166	159
200	229	219	209	202	195	190	182
250	256	245	233	226	217	212	205
315	288	275	262	254	244	238	230
355	306	292	278	270	260	253	244
400	324	310	295	286	275	268	259
450	344	329	313	303	292	285	275
500	363	346	330	320	308	300	290

Abb. 11b: Stützweiten für **PP-RCT Faser-Verbundrohre Climatec**, Nr. G 8160FC

**Potentialausgleich**

Bei der Badausstattung mit Acryl-Bade- und Brausewannen, auch mit metallischen Zu- und Ablaufarmaturen, sind Erdungen beim Einsatz von **Bänninger** PP-R - Rohrsystemen nicht erforderlich, da weder Wannen noch PP-R leitfähig sind.

Bei Verwendung von Metall-Wannen muss jedoch ein Potentialausgleich geschafft werden.

Nähere Hinweise siehe DIN VDE 0100, Teil 701.

Innerhalb einer Rohrinstallation müssen Rohre oft umfahren werden. Hier eignen sich Überspringbogen (Abb. 12) sehr gut. Wie bei der Anfertigung von Dehnungsbogen aus Bänninger Programmteilen sind auch Überspringbogen aus 2 Winkeln 45° I - A (8040) und einem Bogen (8002a) rationell und leicht zu fertigen.

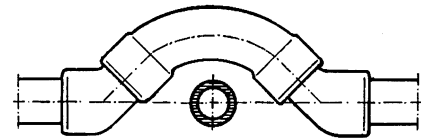


Abb. 12: Überspringbogen

Für den Anschluss von Sanitärarmaturen, Absperrarmaturen oder für Übergänge von Kunststoff auf Metall sind entsprechende Übergangsfittings im Programm enthalten.

Die Gewinde entsprechen der DIN EN 10226, Teil 1 bzw. ISO 7: Innengewinde zylindrisch, Außengewinde keglig.

Übergangverschraubungen und Übergangs-Gewindemuffen oder -Nippel sind so ausgebildet, dass sie mit normalen Schlüsselwerkzeugen montiert werden können.

Bei Kunststoff-Gewindeteilen dürfen keine Rohrzangen verwendet werden, um eine Beschädigung unbedingt zu vermeiden. Auch eine mögliche Deformierung der Teile durch Rohrzangenbenutzung muss ausgeschlossen sein.

Bei Deckenmontage empfiehlt es sich, gegebenenfalls mit verzinkten bzw. lackierten Metall-Halbschalen (Abb. 13) zu arbeiten. In diesem Falle sind die Befestigungsweiten entsprechend zu vergrößern.



Abb. 13: Rohr in einer Halbschale

## Schweißverfahren

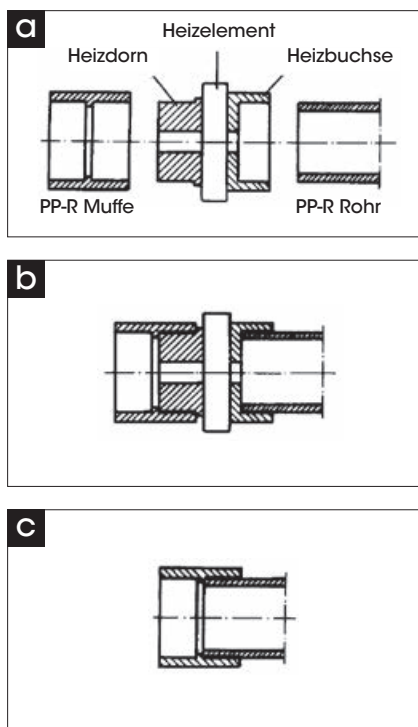
Das **Bänninger**-Rohrsystem aus PP-R wird durch Heizelement-Muffenschweißung verschweißt. Dabei werden Rohre und Fittings überlappend und längskraftschlüssig verbunden. Die Erwärmung der Rohrenden und Fittingsmuffen erfolgt durch ein Heizelement mit aufgesetzten Schweißwerkzeugen (Buchse + Dorn). Nach Erreichen der notwendigen Schweißtemperatur (250 - 270°C) erfolgt der Fügevorgang. Die Durchmesser der Rohre und Fittingsmuffen und der jeweiligen Schweißelemente sind so aufeinander abgestimmt, dass sich beim Fügen der notwendige Fügedruck aufbaut.

Das Heizelement wird elektronisch beheizt. Aufbau und Regelgenauigkeit müssen den Anforderungen der DVS-Richtlinie 2208 Teil 1 entsprechen.

Anmerkung zum Schweißverfahren: Die Heizelemente (Heizdorn und Heizbuchse) müssen nach DVS 2208 Teil 1, Abschnitt 5, Tabelle 2, Typ A (ohne mech. Rohrbearbeitung) ausgelegt sein.

Die Abb. a, b und c zeigen den Schweißvorgang schematisch in der Reihenfolge:

- a = Schweißvorbereitung
- b = Anwärmen
- c = Geschweißte Verbindung



## Vorbereitungen

Rohre rechtwinklig ablängen. Beide Fügeflächen, Rohrende und Fittingsmuffen, mit Spiritus und saugfähigem Papier gründlich reinigen. Muffentiefe auf dem Rohr markieren. Das Heizelement auf 260°C aufheizen. Die eingestellte Temperatur vor dem Schweißvorgang kontrollieren. Temperaturtoleranz  $\pm 10^\circ\text{C}$ . Das Heizelement sollte über ein eingebautetes Thermometer verfügen, andernfalls muss die Heizelement-Temperatur mit einem geeigneten Messgerät geprüft werden.

Das Anwärmen der beiden Füge-teile darf erst dann begonnen werden, wenn die Heizelement-Temperatur 260°C erreicht hat. Heizdorn und Heizbuchse müssen sauber sein und sind für jeden folgenden Schweißvorgang zu reinigen.

## Ausführung

Rohr und Fitting werden zügig und axial bis zum Anschlag des Heizdornes bzw. bis zur angezeichneten Einstecktiefe geschoben und ohne Verdrehung festgehalten. Das Anwärmen der Fügeflächen erfolgt nach der Tabelle in Abb. 14. Nach Ablauf der Anwärmzeit sind Rohr und Fitting ruckartig vom Heizelement abzuziehen und sofort axial ohne Verdrehung zu fügen. Hierbei ist auf die richtige Einstecktiefe (Abb. 15) zu achten. Das Rohr muss bis zur markierten Einstecktiefe bzw. bis zum Muffengrund eingeschoben sein. Es empfiehlt sich, beide Füge-teile noch einige Zeit zu fixieren (etwa Anwärmzeit). Die geschweißte Verbindung darf erst nach Ablauf der Abkühlzeit mechanisch beansprucht werden.

1	2	3	4
Rohr- außen- durchm. mm	An- wärm- zeit s	Um- stellen s	Ab- kühlen min
16 20 25	5 5 7	4	2
32 40 50	8 12 18	6	4
63 75	24 30	8	6
90 110 125	40 50 60	10	8

Abb. 14  
Richtwerte für das Heizelement-Muffenschweißen bei einer Außentemperatur von 20° C. Bei einer Umgebungstemperatur unter +5° C sollten die Anwärmzeiten bis zu 100 % erhöht werden.

Rohr $\varnothing$ d (mm)	Muffentiefe=Einstecktiefe (mm)
16	13,0
20	14,5
25	16,0
32	18,0
40	20,5
50	23,5
63	27,5
75	30,0
90	33,0
110	37,0
125	40,0

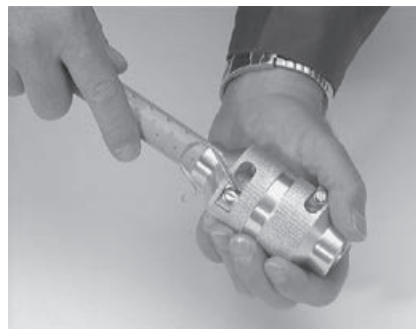
Abb. 15: Muffentiefe für PP-R Fittings



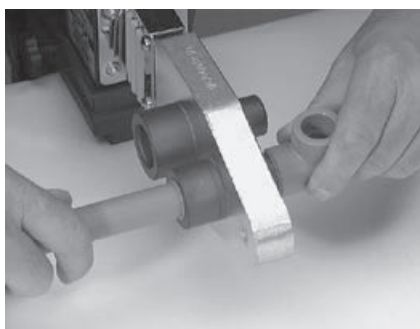
**1.** Rohr mittels Kunststoffschere oder Rohrabschneider rechtwinklig ablängen.



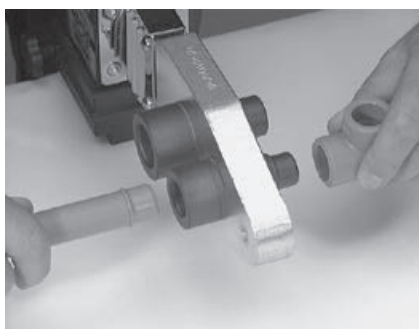
**2.** Fügeflächen mit Reiniger säubern. Einstecktiefe des Formstücks auf dem Rohr anzeichnen.



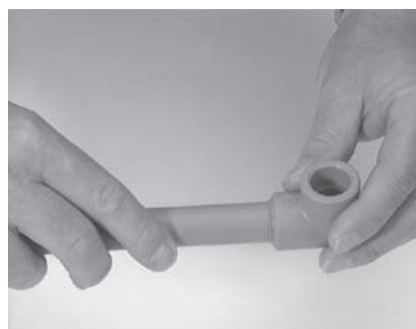
**3.** Bei der Verwendung von **Stabi-Rohren** muss der Alu-Mantel des Rohres vor dem Verschweißen mit einem Schälwerkzeug entfernt werden. Die Länge der abgeschälten Zone wird durch das Schälgerät festgelegt.



**4.** Rohr und Formstück gleichzeitig erwärmen. Füge Teile axial ein- bzw. auf-schieben.



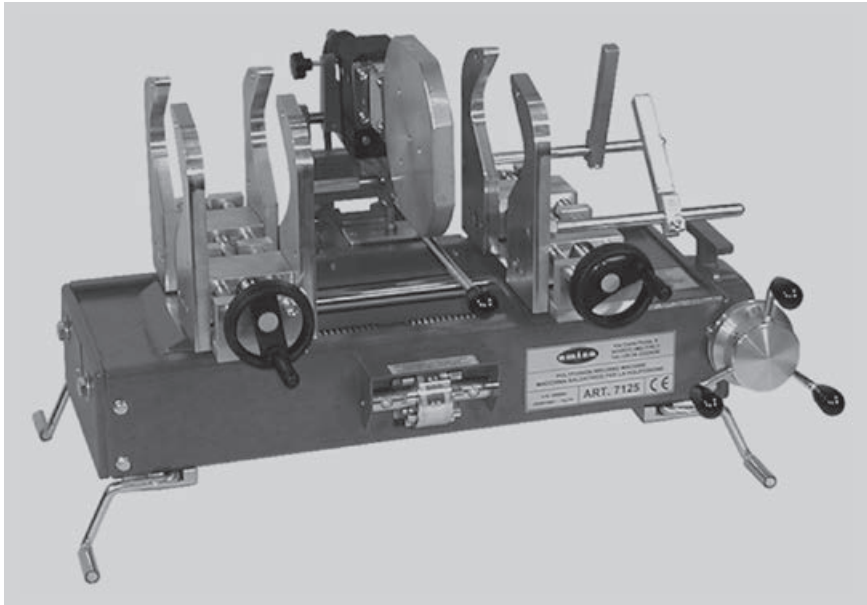
**5.** Rohr und Formstück gleichzeitig nach Ablauf der Anwärmzeit (Abb. 14) von dem Heizelement ruckartig abziehen.



**6.** Rohr und Formstück innerhalb der maximal zulässigen Zeit (Abb. 14) umstellen und ohne die Teile gegeneinander zu verdrehen, fügen.

Die Verschmelzung der Füge Teile führt zu einer einzigartigen längskraftschlüssigen Verbindung. Unmittelbar nach Ablauf der Abkühlzeit kann die Verbindung dauerhaft beansprucht werden.

Die Schweißmaschine Nr. 8988 eignet sich zum Muffenschweißen von Rohren und/oder Fittings aus PP-R/PP-RCT bis  $d = 125 \text{ mm}$



**Die Muffenschweißmaschine Nr. 8988 besteht aus:**

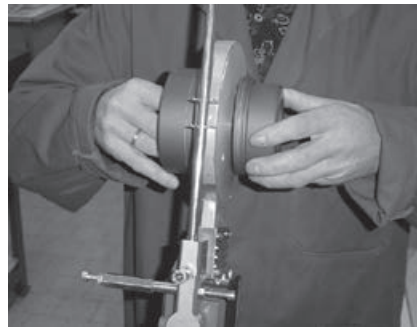
- Basismaschine mit beweglichem Schlitten
- Heizelement
- Prismen-Spannbacken
- Heizmuffen + Dorne von  $d = 50 \text{ mm}$  bis  $d = 125 \text{ mm}$  nach DVS 2208
- Dreifuß für die Rohraufgabe
- Transportbehälter aus Metall

#### Einrichten der Schweißmaschine:

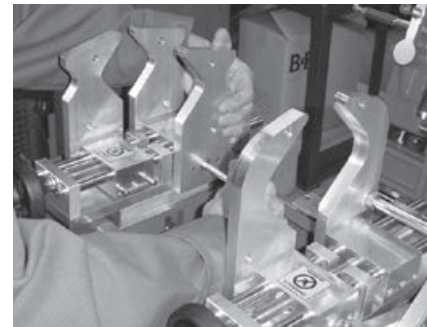
Schweißspiegel in Haltevorrichtung einsetzen. Entsprechende Schweißwerkzeuge (Muffe + Dorn) anbringen, Spannbacken montieren. Gerät einschalten. Energie-Kontroll-Leuchte brennt, Temperatur-Kontroll-Leuchte erlischt nach Erreichen der Betriebs-Temperatur ( $260^\circ\text{C}$ ).



**Abb. 1**  
Schweißspiegel in Haltevorrichtung einsetzen.



**Abb 2**  
Muffe und Dorn am Schweißspiegel anbringen.

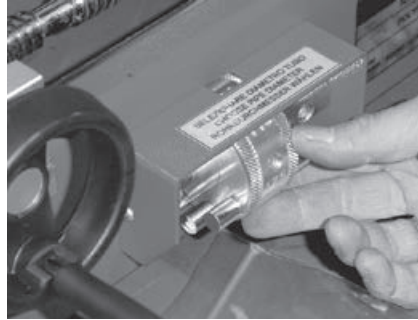


**Abb. 3**  
Prisma-Spannbacken anbringen.

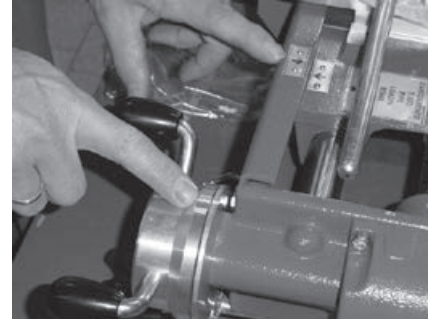


**So wird die Einschweißtiefe exakt festgelegt:**

Den entsprechenden Rohr/Fittingdurchmesser auf der in der Mitte des Maschinenbettes befindlichen Messtrommel auswählen. Schlittenstellung justieren, Pfeile in der Mitte des Maschinenbettes müssen übereinander stehen, ebenso auf der Handkurbel. Fitting in Klemmbacke positionieren und mit der Handkurbel festdrehen. Anschlag arretieren und festdrehen. Rohr axial zum Fitting in Spannbacke einlegen und so positionieren, dass es stirnseitig am Fitting anliegt. Rohr mit der Handkurbel festdrehen.



**Abb. 4** Rohr/Fittingnenndurchmesser auswählen



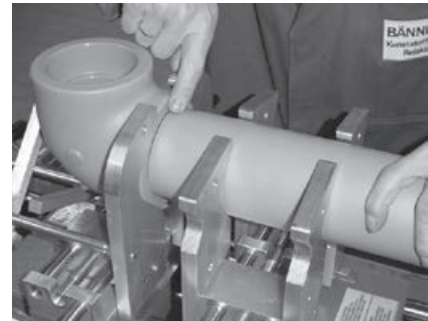
**Abb. 5** Schlittenstellung justieren



**Abb. 6** Fitting in Spannbacke einlegen und arretieren



**Abb. 7** Anschlag zum Halten des Fittings arretieren

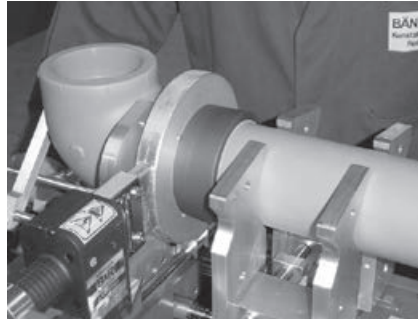


**Abb. 8** Rohr axial zum Fitting einlegen und so positionieren dass es stirnseitig am Fitting anliegt

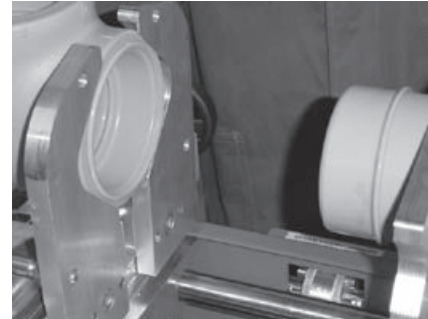
**Verschweißung**  
(Nach DVS-Merkblatt 2207, Teil 11)

Vor Beginn des Schweißvorganges prüfen, ob die Schweißtemperatur erreicht ist. Die erste Verschweißung sollte erst 5 Minuten nach Erreichen der Schweißtemperatur erfolgen. Maschinenschlitten auseinanderfahren und Schweißspiegel herunterklappen. Durch Drehen des Handrades Maschinenschlitten langsam zusammenfahren. Schweißspiegel so ausrichten, dass sich Rohr und Formteil exakt in die Schweißwerkzeuge einpassen. Schlitten mit konstanter Vorwärtsbewegung soweit zusammenfahren, bis der Anschlag erreicht ist. Nach Ablauf der Anwärmzeit werden die Schlitten auseinandergefahren und das Heizelement so schnell wie möglich in Ruhelage gebracht.

Maschinenschlitten mit Hilfe des Handrades bei konstanter Vorwärtsbewegung bis zum Hubende zusammenfahren, so dass die exakte Verbindungstiefe zwischen Rohr und Fitting hergestellt ist. Die Schweißverbindung darf erst nach Ablauf der Abkühlzeit aus den Spannbacken entfernt werden. Dazu Spannbacken mit Handkurbel auseinanderdrehen und verschweißte Einheit entnehmen.



**Abb. 9** Maschinenschlitten mit Handkurbel zusammenfahren, Rohr und Fitting in den Schweißwerkzeugen anwärmen



**Abb. 10** Nach Ablauf der Anwärmzeit Rohr und Fitting zusammenfügen

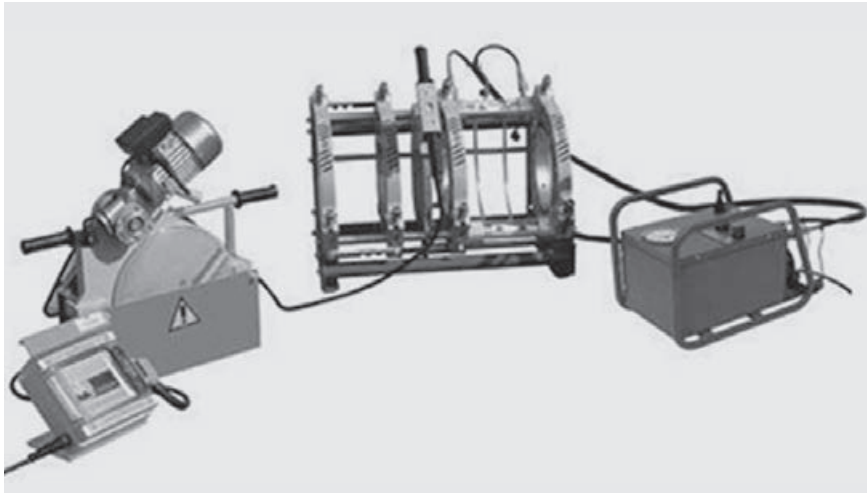


**Abb. 11** Maschinenschlitten bis Hubende zusammenfahren



**Abb. 12** Schweißverbindung nach Ende der Abkühlzeit aus den Klemmbacken entnehmen

Die Schweißmaschine Art.-Nr. 8989 eignet sich zum Stumpfschweißen von Rohren und/oder Fittings aus PP-R / PP-RCT von  $d = 90 \text{ mm}$  bis  $d = 500 \text{ mm}$



**Die Heizelement-Stumpfschweißmaschine Art.-Nr. 8989 besteht aus:**

- Basismaschine mit beweglichem Schlitten
- Heizelement
- Hydraulikaggregat
- Elektrisches Hobelwerkzeug
- Flexible Hydraulikschläuche
- Stahlbox für elektrische Heizelemente und Hobelwerkzeug

**Richtwerte für PP-Heizelement-Stumpfschweißung bei 20° C Außentemperatur nach DVS Merkblatt 2207, Teil 11**

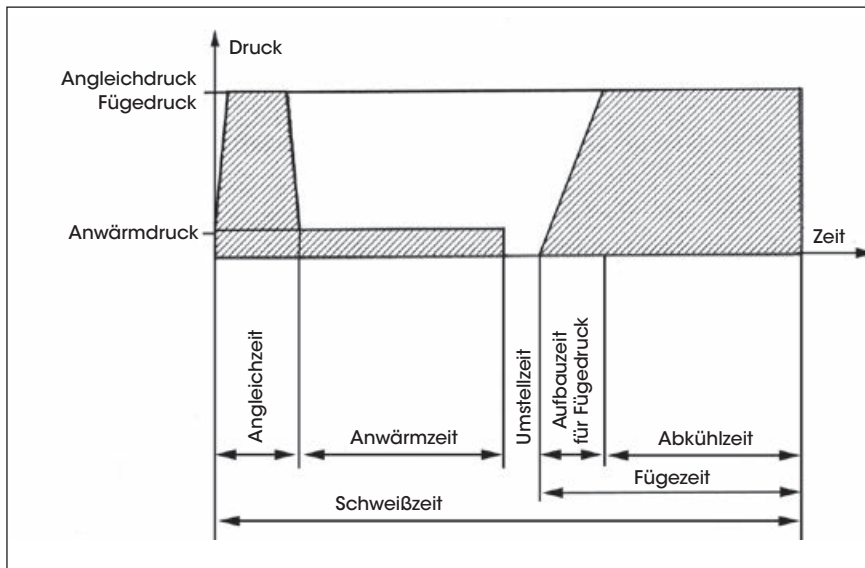


Abb. 1



**Vorbereiten zum Schweißen:**

Heizelement-Temperatur kontrollieren

Für optimale Schweißverbindungen ist das Heizelement vor jeder Verschweißung mit nicht fasernden Papier zu reinigen.

Die Nennwanddicken der zu schweißenden Teile müssen im Fügebereich übereinstimmen.

Rohre und Formstücke axial ausrichten.

Die zu verbindenden Flächen sind unmittelbar vor dem Verschweißen mit einem sauberen und fettfreien Werkzeug spanend zu bearbeiten, so dass sie im eingespannten Zustand planparallel sind.

Die Rundheit des Rohres ist entweder durch die Spanneinrichtung des Schweißgerätes oder durch gesonderte Rundrückklemmen sicherzustellen.

Zulässiger Wandversatz  $0,1 \times \text{Wanddicke (s)}$

Beim Heizelementstumpfschweißen werden die zu verbindenden Flächen mittels Heizelement auf Schweißtemperatur gebracht und nach Entfernen des Heizelements unter Druck zusammengefügt. Die Heizelementtemperatur beträgt  $210^\circ \text{C} \pm 10^\circ \text{C}$ .

Der schrittweise Ablauf des Schweißvorgangs ist in Abb. 1 dargestellt.

**Verfahrensbeschreibung:**

Beim Heizelementstumpfschweißen werden die Verbindungsflächen der zu schweißenden Teile am Heizelement unter Druck angeglichen (Angleichen unter Fügedruck), bis die angegebene Wulsthöhe erreicht ist. Anschließend mit reduziertem Druck ( $0,10 \pm 0,01 \text{ N/mm}^2$ ) auf Schweißtemperatur anwärmen und nach Entfernen des Heizelementes unter Fügedruck zusammengefügt (Umstellen).

Abb. 2 zeigt das Prinzip des Verfahrens

Nach dem Fügen muss über den gesamten Umfang ein Doppelwulst (K) vorhanden sein.

Die Wulstausbildung gibt eine Orientierung über die Gleichmäßigkeit der Schweißungen untereinander.

Abb. 3 zeigt die Wulstausbildung bei Heizelementstumpfschweißen.

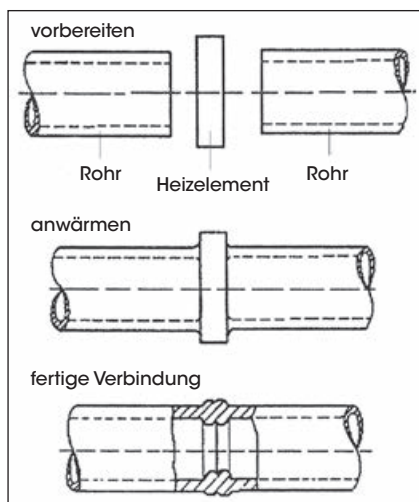


Abb. 2

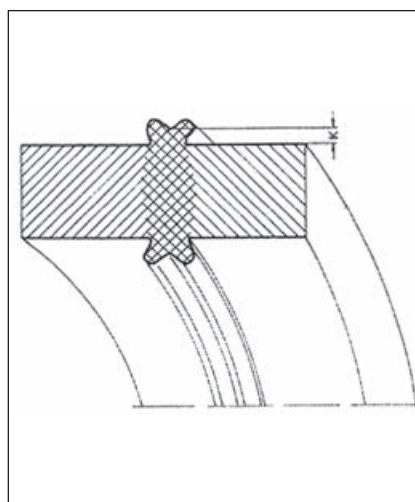


Abb. 3

**Einsatzbereich:**

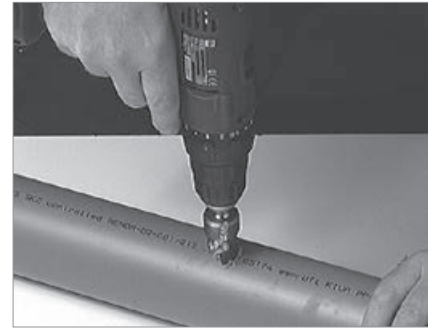
Nachträgliche Erweiterung bestehender Rohrsysteme. Direkte Anbindung einer Verbraucherleitung an eine Versorgungsleitung. Alternative zu T-Stücken.

**Schweißvorbereitung:**

Das Heizelement auf 260° C aufheizen. Die eingestellte Temperatur vor dem Schweißvorgang kontrollieren. Temperaturdifferenz  $\pm 10^\circ \text{C}$ . Die Heizelemente müssen sauber sein und sind vor jedem Schweißvorgang zu reinigen.

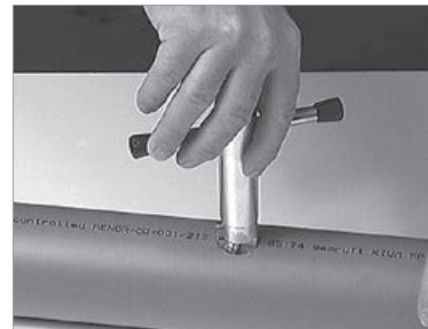
**Abb. 1**

Die Rohrwand mit dem Bohrer (Art.-Nr. 8986b) durchbohren.



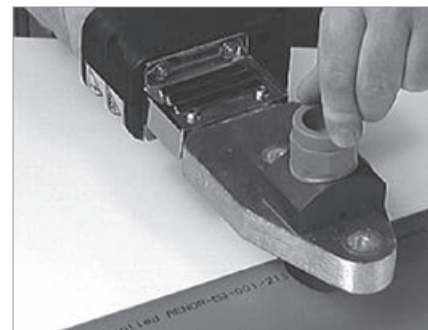
**Abb. 2**

Bei Stabi-Verbund-Rohren (Art.-Nr. 8215B) das an der Bohrung verbliebene Aluminium mit dem Anfas-Werkzeug (Art.-Nr. 8986a) entfernen.



**Abb. 3**

Den Anwärmstutzen des Einschweiß-Sattel-Werkzeuges (Art.-Nr. 8984e) in die Bohrung sowie den Stutzen des Einschweißsattel in die Heizbuchse einschieben. Die Anwärmzeit für alle Dimensionen beträgt 30 Sekunden.



**Abb. 4**

Den Stutzen des Einschweißsattel zügig in das angewärmte Bohrloch einschieben. Fitting ca. 15 Sekunden auf dem Rohr fixieren.



Nach einer Abkühlzeit von min. 10 Minuten ist die Verbindung voll belastbar. Das entsprechende Abzweigrohr wird mit dem Heizelement-Muffenschweißverfahren oder durch Innen- bzw. Außengewinde mit dem Einschweißsattel verbunden.

**Einsatzbereich:**

Instandsetzung angebohrter Leitungen.

**Vorbereitungen:**

Leitungen entleeren.  
 Beschädigtes Rohr freilegen.  
 Heizelement auswählen.  
 Heizelement vor jedem Schweißvorgang reinigen.  
 Heizelement auf 260° C aufheizen.  
 Die Temperatur vor dem Schweißvorgang überprüfen.  
 Temperaturdifferenz  $\pm 10^\circ$  C.

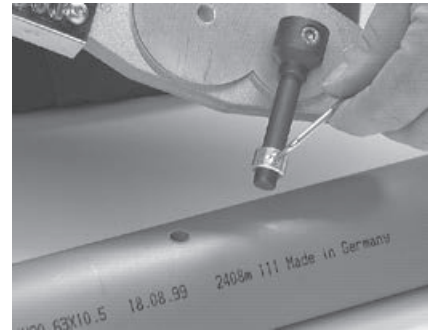
Zur Verfügung stehende Dimensionen:

d = 7 mm  
 zum Verschweißen von Löchern bis 6 mm

d = 11 mm  
 zum Verschweißen von Löchern bis 10 mm

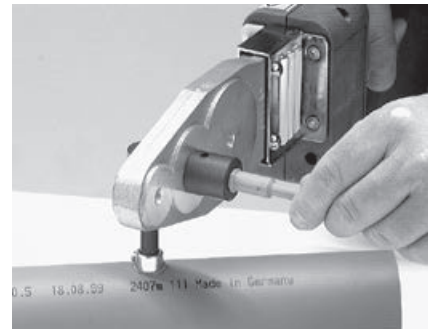
**Abb. 1**

Das Maß der Einstecktiefe (Wanddicke) am Schweißstopfen anzeichnen. Abstandshülse auf dem Heizrorn nach Wanddicke des zu verschließenden Rohres einstellen, Madenschraube festdrehen.



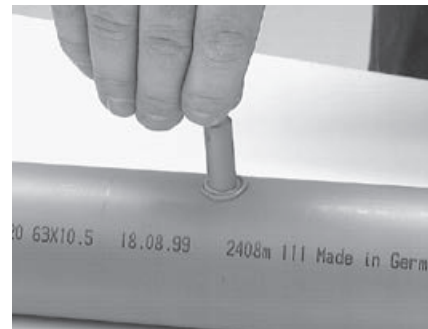
**Abb. 2**

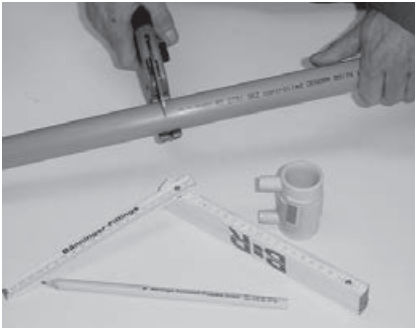
Bohrloch und Schweißstopfen mit Lochschweißgerät 15 sek. aufheizen.



**Abb. 3**

Schweißgerät entfernen und Schweißstopfen sofort ohne zu verdrehen exakt einsetzen.  
 Nach einer Abkühlzeit von 5 Minuten überstehendes Ende des Reparatur-Stopfens abtrennen, die Reparaturstelle ist wieder voll belastbar.





1. Rohr mit Kunststoffschere oder Rohrabschneider rechtwinklig abschneiden



2. Äußere Oxydschicht mittels Zieh- klinge entfernen.



3. Bei **Bänninger Stabi-Verbund-Rohr** muss vor der Verbindung der Aluminiummantel abgeschält werden.



4. Fügeflächen mit Reiniger säubern.



5. Muffentiefe anzeichnen.



6. Muffe bis zur markierten Stelle auf das Rohr schieben.



7. Die Kabelstecker in die Kontakt- buchse stecken. Voltzahl und Schweißzeit in Schweißgerät eingeben. Schweiß- daten sind auf dem Barcode-Auf- kleber auf der Muffe zu ersehen. Schweißgerät mittels Schalter star- ten.

#### Vorbereitung der Schweißflächen

Die PP-R/PP-RCT Rohre mit einer Kunststoffschere oder Rohrabschneider rechtwinklig zur Rohrachse ab- längen. Äußere Oxydschicht mit Zieh- klinge spanabhebend entfernen und mit nichtfaserndem, saugfähi- gem Papier und Reinigungsmittel (z. B. Spiritus) reinigen.

Bei **Bänninger Stabi-Verbund-Roh- ren** muss vor der Verbindung der Aluminiummantel abgeschält wer- den. Hierfür müssen die **Bänninger- Abschälgeräte** (Nr. 8977) für Heizwendel-Schweißmuffen verwen- det werden. Sie erzeugen eine grö- ßere Schällänge als bei der Normal-Muffen-Schweißung erforder- lich ist. Die Rohrenden werden in das Schälgerät eingeschoben und der Aluminiummantel bis zum Anschlag des Schälwerkzeuges abgedreht.

#### Montage der Heizwendel-Schweißmuffen.

Muffentiefe auf dem Rohr anzei- chen. Nach beendeter Vorbereitung Heizwendel-Schweißmuffe der Ver- packung entnehmen, dabei dürfen die Innenflächen der Muffe nicht berührt werden. Die Muffe wird nun sorgfältig bis zu der markierten Stelle auf das Rohr geschoben.

#### Fixieren der Rohre/Fittings.

Um die Schweißstelle beim Schweiß- vorgang vor Zug- und Biegespan- nung zu schützen, müssen die zu verschweißenden Rohre oder Fit- tings nach dem Einpassen in die Elektro-Schweißmuffe in eine Spann- vorrichtung gelegt und fixiert wer- den. Es ist darauf zu achten, dass

die Lage der Rohre/Fittings axial parallel genau übereinstimmt.

#### Anschließen des Muffen-An- schlusskabels.

Heizwendel-Schweißmuffen so dre- hen, dass die Kontaktbuchsen für die Kabelstecker gut zugänglich sind. Nachdem sichergestellt ist, dass die nötige Generatorspan- nung verfügbar ist, Gerät einschal- ten und die Kabelstecker auf die Kontaktbuchsen aufstecken. Volt- zahl und Schweißzeit in Schweißge- rät eingeben. Schweißdaten sowie Abkühlzeit sind auf dem Barcode- Aufkleber der Muffe zu ersehen. Schweißgerät mittels Schalter star- ten. Das Schweißgerät überwacht automatisch den Schweißvorgang. Nach erfolgreicher Schweißung werden die Schweißindikatoren sichtbar. Eine Aussage über die Qualität der Verschweißung gibt der Schweißindikator nicht. Je nach Spaltbreite zwischen der Heizwen- delschweißmuffe und Rohr kann der Indikator verschieden groß sein.

#### Abkühlzeit

Das Einhalten der Abkühlzeit muss unbedingt beachtet werden. Für die volle Belastung der Schweiß- ung, z. B. für Prüfdruck oder Be- triebsdruck ist eine Abkühlzeit von mindestens 2 Stunden erforderlich.

### Dichtheitsprüfung mit Wasser nach DIN 1988.

Die DIN 1988 (Technische Regeln für Trinkwasser-Installationen) fordert für fertiggestellte, aber noch nicht verdeckte Leitungen eine Innendruckprüfung, wobei der Prüfdruck das 1,5fache des Betriebsüberdruckes betragen muss.

Die Werkstoffeigenschaften von PP-RCT-Rohrleitungen führen bei der Druckprüfung zu einer Dehnung des Rohres, wodurch das Prüfergebnis beeinflusst wird. Durch den Temperaturunterschied zwischen Rohr und Prüfmedium kann eine weitere Beeinflussung des Prüfergebnisses hervorgerufen werden. Bedingt durch den Wärmeausdehnungskoeffizienten bewirkt eine Temperaturänderung von 10 K etwa eine Druckänderung von 0,5 bis 1 bar. Daher sollte bei der Druckprüfung von Anlagenteilen aus Kunststoffrohren eine möglichst gleichbleibende Temperatur des Prüfmediums angestrebt werden.

#### Füllen des Leitungssystems

Die Leitungen sind mit filtriertem Wasser so zu füllen, dass sie luftfrei sind. Es sind Druckmessgeräte zu verwenden, die ein einwandfreies Ablesen einer Druckänderung von 0,1 bar gestatten. Das Druckmessgerät ist an der tiefsten Stelle des Leitungssystems anzuordnen.

Die Druckprüfung ist als Vor- und Hauptprüfung durchzuführen, wobei für kleinere Anlagen wie z. B. Anschluss- und Verteilungsleitungen in Nassräumen die Vorprüfung als ausreichend gelten kann.

#### Vorprüfung

Für die Vorprüfung wird ein Prüfdruck entsprechend dem zulässigen Betriebsdruck zuzüglich 5 bar aufgebracht, der innerhalb von 30 Minuten im Abstand von jeweils 10 Minuten 2 mal wieder hergestellt werden muss. Nach weiteren 30 Minuten darf der Prüfdruck um nicht mehr als 0,6 bar (0,1 bar je 5 Minuten) gefallen und keine Undichtigkeit aufgetreten sein.

#### Hauptprüfung

Unmittelbar nach der Vorprüfung ist die Hauptprüfung durchzuführen. Die Prüfdauer beträgt 2 Stunden. Dabei darf der nach der Vorprüfung abgelesene Prüfdruck nach 2 Stunden um nicht mehr als 0,2 bar gefallen sein.

Undichtigkeiten dürfen an keiner Stelle der geprüften Anlage feststellbar sein.

**Um Stagnation von Restwasser und Frostschäden zu vermeiden, kann die Druckprüfung auch als trockene Dichtheitsprüfung mit Druckluft (oder Inertgas) durchgeführt werden (siehe Seite 45 + 46).**

# Prüfbogen (Muster)

(Analog der Vorgaben nach DIN 1988)

Objektbeschreibung: \_\_\_\_\_

Ausführende Firma: \_\_\_\_\_

Bauherr: \_\_\_\_\_

Objekt: \_\_\_\_\_

Rohrwerkstoff: **PP-R/PP-RCT**  **PVC-U**  \_\_\_\_\_

Leitungslänge:	Ø 16	m	Ø 20	m	Ø 25	m	Ø 32	m
	Ø 40	m	Ø 50	m	Ø 63	m	Ø 75	m
	Ø 90	m	Ø 110	m	Ø 125	m	Ø 140	m
	Ø 160	m	Ø 225	m	Ø 250	m	Ø 280	m
	Ø 315	m						

Verbindung: Schweißen St. Kleben St.

Anzahl der Zapfstellen: \_\_\_\_\_ St.      Höchste Zapfstelle über Druckmesser: \_\_\_\_\_ St.      Gesamte Leitungslänge: \_\_\_\_\_ m

**Vorprüfung:**

Prüfdruck \_\_\_\_\_ bar

1. Regulierung nach 10 Minuten \_\_\_\_\_ bar

2. Regulierung nach 20 Minuten \_\_\_\_\_ bar

Druck nach 30 Minuten \_\_\_\_\_ bar

Druckabfall \_\_\_\_\_ bar

Ergebnis der Vorprüfung:

\_\_\_\_\_

\_\_\_\_\_

\_\_\_\_\_

**Hauptprüfung:**

Prüfdruck \_\_\_\_\_ bar

Druckabfall in 2 Stunden (max. 0,2 bar) \_\_\_\_\_ bar

Ergebnis der Hauptprüfung:

\_\_\_\_\_

\_\_\_\_\_

\_\_\_\_\_

Bestätigung der Druckprüfung:

Prüfbeginn	Uhr	Prüfende	Uhr	Prüfdauer	Uhr
Ort		Datum		Zeit	

Unterschriften: \_\_\_\_\_ Auftraggeber      \_\_\_\_\_ Auftragnehmer

PP de



## Dichtheitsprüfung mit Druckluft oder Inertgas

### Allgemeines

Wegen der Kompressibilität von Gasen sind bei der Durchführung von Druckprüfungen mit Luft aus physikalischen und sicherheitstechnischen Gründen die Unfallverhütungsvorschriften „Arbeiten an Gasanlagen“ und das Regelwerk „Technische Regeln für Gasinstallationen DVGW-TRGI“ zu beachten. In Abstimmung mit der zuständigen Berufsgenossenschaft sowie in Anlehnung an dieses Regelwerk wurden die Prüfdrücke auf maximal 3 bar, wie bei Belastungs- und Dichtheitsprüfungen für Gasleitungen, festgelegt.

### Allgemeine Vorschriften

Neue Rohrleitungsanlagen dürfen nur in Betrieb genommen werden, wenn die vorgeschriebene Druckprüfung erfolgreich bestanden ist. Undichtheiten dürfen nicht erkennbar sein. Die Druckprüfung hat zu erfolgen, bevor die Leitungen verdeckt werden. Die Prüfungen können an der neuen Leitungsanlage in ihrer Gesamtheit oder nacheinander in Leitungsabschnitten durchgeführt werden.

Die Einteilung in kleinere Prüfabschnitte (kleines Druck-/Liter-Produkt) bietet eine höhere Sicherheit und ist präziser. Auf dem Manometer werden Undichtheiten schneller festgestellt, als bei größeren weit verzweigten umfangreichen Abschnitten und so Leckstellen schneller lokalisiert. Apparate, Trinkwassererwärmer, Armaturen oder Druckbehälter müssen vor der Druckprobe mit Luft von den Rohrleitungen getrennt werden, wenn sie einen größeren Inhalt haben und sich somit auf die Sicherheit und Prüfgenauigkeit auswirken können.

Alle Leitungsöffnungen müssen durch metallene Stopfen, metallische Steckscheiben oder Blindflansche, die dem Prüfdruck widerstehen, direkt verschlossen werden.

Geschlossene Absperrarmaturen gelten nicht als dichte Verschlüsse. Entlüftungsventile zum Ablassen des Prüfdruckes sind in ausreichender Anzahl und an geeigneten Stellen, an denen Luft gefahrlos abgelassen werden kann, einzubauen.

Werden bei der Sicht- und Geräuschkontrolle Undichtheiten festgestellt oder ist ein Druckabfall über den erlaubten Werten erkennbar, so sind alle Verbindungen mit Blasen bildenden Prüfmitteln auf Dichtheit zu prüfen.

Nach Behebung eventueller Undichtheiten ist die Druckprobe zu wiederholen. Während der Prüfzeit dürfen Undichtheiten an keiner Stelle der geprüften Anlage feststellbar sein.

**In Ausnahmefällen kann am Manometer ein geringer Druckabfall erkennbar sein, obwohl bei einer Sichtprüfung oder Prüfung mit Blasen bildenden Prüfmitteln keine Undichtheiten erkennbar werden.**

**Trotzdem kann die Anlage Wasserdicht sein.**

**Im Zweifelsfall kann eine Wasserdichtheitsprüfung Gewissheit über die Dichtheit bringen.**

Die Sicherheit von Personen und Gütern während der Prüfung ist Grundsätzlich zu beachten.

**Aus sicherheitstechnischen Gründen, z. B. Auseinandergleiten einer mangelhaften Rohrverbindung, sind höhere Drücke als 3 bar nicht zugelassen.**

Eine Stufenweise Druckerhöhung und eine regelmäßige Sichtkontrolle der Rohrverbindungen sind als zusätzliche Sicherheitsmaßnahme geeignet.

### Dichtheitsprüfung

Die Dichtheitsprüfung wird mit einem Prüfdruck von **110 mbar** vor der Belastungsprüfung durchgeführt.

Das verwendete Manometer muss für die zu messenden Drücke eine entsprechende Genauigkeit von 1 mbar (10 mmWS) Anzeigebereich haben.

Hierzu können die von der TRGI-Prüfung bekannten U-Rohr-Manometer bzw. die Standrohre verwendet werden. Bauteile in der Leitungsanlage müssen für die Prüfdrücke geeignet oder vor der Prüfung ausgebaut sein.

Nach Aufbringen des Prüfdrucks muss die Prüfzeit **bis 100 Liter Leitungsvolumen mindestens 30 Minuten** betragen. Je weitere 100 Liter Leitungsvolumen muss die Prüfzeit um 10 Minuten erhöht werden.

Die Dichtheitsprüfung beginnt nach Erreichen des Prüfdrucks unter Berücksichtigung einer entsprechenden Wartezeit zum Ausgleich des Mediums an die Umgebungstemperatur.

### Belastungsprüfung

Die Belastungsprüfung wird mit einem maximalen Prüfdruck von **3 bar** und einem Manometer mit einem Anzeigebereich von 0,1 bar durchgeführt.

Die Belastungsprüfung wird kombiniert mit einer Sichtprüfung aller Rohrverbindungen, wobei geprüft wird, ob die Schweiß-, Löt-, Press-, Klemm-, Kleb- und Schraubverbindungen ordnungsgemäß dicht ausgeführt wurden.

Die Belastungsprüfung mit erhöhtem Druck soll bei:

**- Nennweiten bis DN 50 maximal 3 bar und bei**

**- Nennweiten über DN 50 - DN 100 maximal 1 bar betragen**

Nach Aufbringen des Prüfdrucks beträgt die Prüfzeit 10 Minuten.

### Wahl des Prüfmediums

Für die Dichtheits- und Belastungsprüfung können folgende Medien verwendet werden:

- ölfreie Druckluft
- Inertgas, wie z. B. Stickstoff und Kohlendioxid
- Formiergas mit 5 % Wasserstoff in Stickstoff (Anwendung bei Leckortungsverfahren)

Durch sicherheitstechnische Einrichtungen, z. B. Druckminderer an Kompressoren, ist sicherzustellen, dass der vorgesehene Prüfdruck der Leitungsanlage nicht überschritten wird.

# Druckprobenprotokoll für die Trinkwasser-Installation mit dem Prüfmedium Druckluft oder Inertgas (Muster)

Bauvorhaben: \_\_\_\_\_  
 \_\_\_\_\_  
 \_\_\_\_\_

Auftraggeber vertreten durch: \_\_\_\_\_

Auftragnehmer / verantwortlicher Fachmann vertreten durch: \_\_\_\_\_

Werkstoff des Rohrleitungssystems: \_\_\_\_\_

Verbindungsart : \_\_\_\_\_

Anlagendruck: \_\_\_\_\_ bar      Umgebungstemperatur: \_\_\_\_\_ °C      vom Prüfmedium: \_\_\_\_\_ °C

Prüfmedium     ölfreie Druckluft     Stickstoff     Kohlendioxid     \_\_\_\_\_

Die Trinkwasseranlage wurde als     Gesamtanlage     in \_\_\_\_\_ Teilabschnitten geprüft

Alle Leitungen sind mit metallenen Stopfen, Kappen, Steckscheiben oder Blindflanschen geschlossen. Apparate, Druckbehälter oder Trinkwassererwärmer sind von den Leitungen getrennt. Eine Sichtkontrolle aller Rohrverbindungen auf fachgerechte Ausführung wurde durchgeführt.

**Dichtheitsprüfung**      Prüfdruck 110 mbar  
 Prüfzeit bis 100 Liter Leitungsvolumen mind. 30 Minuten  
 Je weitere 100 Liter ist die Prüfzeit um 10 Minuten zu erhöhen.

Leitungsvolumen     Liter      Prüfzeit     Minuten

Temperaturabgleich und Beharrungszustand bei Kunststoffen wird abgewartet, danach beginnt Prüfzeit.

Während der Prüfzeit wurde kein Druckabfall festgestellt.

**Belastungsprüfung mit erhöhtem Druck**

Prüfdruck ≤ 50 DN max. 3 bar      > 50 DN max 1 bar

Prüfzeit 10 Minuten

Temperaturabgleich und Beharrungszustand bei Kunststoffen wird abgewartet, danach beginnt Prüfzeit.

Während der Prüfzeit wurde kein Druckabfall festgestellt.

Die Rohrleitungen sind dicht.

Ort \_\_\_\_\_

Datum \_\_\_\_\_

Auftraggeber bzw. Vertreter \_\_\_\_\_

Auftragnehmer bzw. Vertreter \_\_\_\_\_

Maßgebend für die Dämmung von Rohrleitungen ist die Heizungsanlagen-Verordnung zum Energieeinsparungsgesetz (HeizAnLV).

**Dämmung von Trinkwasseranlagen**

Trinkwasseranlagen für kaltes Wasser sind vor Erwärmung und gegebenenfalls vor Tauwasserbildung zu schützen. Richtwerte für Mindestdämmschichten enthält die Tabelle 16.

Einbausituation	Dämmschichtdicke bei $\lambda = 0,040 \text{ W}/(\text{m} \cdot \text{K})$
Rohrleitungen frei verlegt, in nicht beheiztem Raum, z. B. Keller	4 mm
Rohrleitung frei verlegt, in beheiztem Raum	9 mm
Rohrleitung im Kanal, ohne warmgehende Rohrleitungen	4 mm
Rohrleitung im Kanal, neben warmgehenden Rohrleitungen	13 mm
Rohrleitungen im Mauerschlitz, Steigleitungen	4 mm
Rohrleitung in Wandaussparung, neben warmgehenden Rohrleitungen	13 mm
Rohrleitung auf Betondecke	4 mm

Für andere Wärmeleitfähigkeiten sind die Dämmschichtdicken, bezogen auf einen Durchmesser von  $d = 20 \text{ mm}$ , entsprechend umzurechnen.

Tab. 16

Trinkwasser für warmes Wasser und Wärmeverteilungsanlagen sind gegen Wärmeverluste zu dämmen. Tabelle 17 + 18

Zeile	Nennweite (NW) der Rohrleitungen/Armaturen in mm	Mindestdicke der Dämmschicht, bezogen auf eine Wärmeleitfähigkeit von $0,035 \text{ W m}^{-1}\text{K}^{-1}$
1	bis NW 20	20 mm
2	ab NW 22 bis NW 35	30 mm
3	ab NW 40 bis NW 100	gleich NW
4	über NW 100	100 mm
5	Leitungen und Armaturen nach den Zeilen 1 bis 4 in Wand- und Deckendurchbrüchen, im Kreuzungsbereich von Rohrleitungen, an Rohrleitungsverbindungsstellen, bei zentralen Rohrnetzverteilern, Heizkörperanschlussleitungen von nicht mehr als 8 m Länge	1/2 der Anforderungen der Zeilen 1 bis 4

Tab. 17

	d x s	DN	Dämmschichtdicke bei $\lambda = 0,035 \text{ W}/(\text{m} \cdot \text{K})$
<b>Pipes PN 20</b>	16 x 2,7	10,6	20 mm
	20 x 3,4	13,2	
	25 x 4,2	16,6	
	32 x 5,4	21,2	30 mm
	40 x 6,7	26,6	
	50 x 8,4	33,2	
	63 x 10,5	42,0	
	75 x 12,5	50,0	
	90 x 15,0	60,0	60 mm

Tab. 18

Polypropylenrohre nach DIN 8077 besitzen hinsichtlich der Wärmeübertragung eine sehr hohe Eigendämmung. So werden bei PP-R Rohren PN 20 im Dauerbetrieb mit einer Mediumtemperatur von z. B.  $80^\circ \text{C}$  am Rohraußendurchmesser um ca.  $27^\circ \text{C}$  niedrigere Temperaturwerte gemessen. Die Wärmedämmung ist also wesentlich höher als bei Metallrohren.

**Brandschutz**

RONFIT PP-R ist eingestuft in die Baustoffklasse B 2 - normal entflammbar. Die entsprechenden bauaufsichtlichen Vorschriften (Bauordnung der Länder und ihre Durchführungsverordnung) sind zu beachten. Zugelassene Brandschutzdurchführungen verhindern die Übertragung von Feuer und Rauch bei Rohrleitungen durch Wände und Decken.

## Inhaltsverzeichnis

Standard	PP en 2
Guarantee	PP en 3
Technical informations	PP en 4
Chemical resistance	PP en 6
Range of application / Temp. tension	PP en 8
Planning	PP en 10
Working	PP en 26
Pressure test	PP en 34
Insulation	PP en 38

## Pipes and Fittings of PP-R/PP-RCT for hot and cold water as well as for heating installations

DIN EN ISO 15874	Plastic piping systems for hot and cold water installations Polypropylene (PP)
DIN 8077	Polypropylene (PP) pipes Dimensions
DIN 8078	Polypropylene (PP) pipes General quality requirements
DVGW W 534, W 542 W 544	Pipe joints Compound pipes for drinking water installations Plastic pipes for drinking water installations
DVS 2207 Part 11	Welding of thermoplastic Heated tool welding of pipes, piping parts and panels made of PP
DVS 2208 Part 1	Welding of thermoplastics Machines and devices for heated tool welding of pipes, piping parts and panels
KTW Recommendation	Physiological harmlessness According to the recommendations of the German health authority
VOB Partl C DIN 18381	German construction contract procedures (VOB) – part C: General technical specifications in construction contracts (ATV)- Installation of gas, water and drainage pipework inside buildings
DIN EN 10226 Part 1	Witworth pipe threads for pipes and fittings Parallel female thread and tapered male thread
DIN 16928	Pipe joints and piping parts installation General regulations



Starting at the day of installation of the PP-R / PP-RCT piping system PN 20 we grant a warranty of 10 years. This product liability includes personal and physical damages, installation costs and costs for disassembly up to 30 Mio EURO per damage event. This will be confirmed by issuing the warranty certificate related to the project.

## Warranty Certificate No.

**Bänninger Kunststoff-Produkte GmbH • Bänningerstr. 1 • D-35447 Reiskirchen/Germany • Phone + 49 640889-0 • Fax + 49 6408 6756**

For your security we have covered a product liability insurance with a reputed German insurance company. Compliance with the existing DIN standards, our planning and working instructions as well as professional installation by an approved skilled company are compulsory for any indemnification.

In case of any damage – provided that the damage has verifiably been caused by manufacturing resp. material faults – you will be indemnified up to the below mentioned amounts:

1. **Product liability:** € 30.000.000,--  
for personal damages and physical damages at buildings and machinery
2. **Costs for installation and disassembly:** € 1.000.000,-- without any consequential charges
3. **Damages caused to the environment** € 10.000.000,-- caused by products influencing soil, air or water

The warranty starts on the day of installation and will end 10 years after the production date of the installed Bänninger products.

This certificate is valid after the performing company has confirmed the professional installation with their signature and stamp and Bänninger has countersigned it.

Please fill in the warranty certificate after installation has been completed and send it to **Bänninger Kunststoff-Produkte GmbH, Bänningerstrasse 1, 35447 Reiskirchen, Germany.** Bänninger will countersign the certificate and return it to you.

This is to confirm that the used Bänninger products have been installed professionally according to the DIN standards and the planning and working instructions.

Full address: \_\_\_\_\_

Name of constructor resp. project: \_\_\_\_\_

Installed material: **PP-R/PP-RCT**  approx. \_\_\_\_\_ meters of pipe

Installed material: **PE**

Installed material: **PVC-U**

Assigned purpose: \_\_\_\_\_  
(e.g. residential house, hotel etc.)

Installation has been carried out and completed by us on: \_\_\_\_\_

Delivery / commissioning date: \_\_\_\_\_

Full address: \_\_\_\_\_

Received at Bänninger	Policy-Nº: 13294786-01018113 13294786-01031133	Handled by: _____ Date: _____
	Back to: <input type="checkbox"/> Sender <input type="checkbox"/> Constructor <input type="checkbox"/> Installation Company	

Reiskirchen, \_\_\_\_\_

(No legal right can be derived from this warranty certificate.)

Stamp installation company \_\_\_\_\_ Mandatory signature \_\_\_\_\_

04/12



**Material:**

PP-R (Polypropylene Random-Copolymerisate) of high molecular weight and stabilized to high temperature. The material corresponds to KTW-recommendation of the German Board of Health.

**Jointing:**

Welding joints

Socket-welding by heating-elements according to DVS (German Welding Inst.) specifications: leaflet 2207, part 11, section 3.2.

Tools and devices for socket-welding by heating-elements according to DVS leaflet 2208, part 1, section 5, schedule 2, type A.

Threaded joints:

The threaded joint of adaptor pipe-fittings correspond to the requirements of DIN EN 10226 Part 1 resp. ISO 7, i. e. cylindrical female thread, conical male thread. Male threads for connecting back-nuts correspond to the requirements of DIN-ISO 228, part 1.

**Dimensions:**

Pipes: According to DIN 8077 (Pipes of polypropylene PP).

Fittings: According to DIN EN ISO 15874, (Pipe connections and fittings for polypropylene PP) injection moulded fittings, z-dimensions tolerance  $\pm 3$  mm, we reserve the right to modify dimensions without previous notice.

**Quality:**

Pipes: according to DIN 8078 for PP-R (polypropylene PP pipes). General quality standards, test.

Fittings: according to DIN EN ISO 15874

(Pipe connections and fittings for polypropylene PP pressure pipeline.)

General quality standards, test.

**Operating pressure:**

For cold water at 20° C: up to 20 bar<sup>1,2)</sup>

for hot water at 70° C: up to 10 bar<sup>1,2)</sup>

for heating at 70° C: up to 3 bar.

The regulations and guide-lines-dealing with the different fields of application are to be observed.

**Chemical Resistance:**

Detailed information on the chemical resistance of polypropylene pipes and pipelines is available in annex 1 to DIN 8078. Please note the explanations on page 1 of annex.

**Orders:**

When ordering, kindly always state the dimensions and the order number in addition to the designation of the piece required.

Example: Elbow 90°, d 32, No. 8090

**Marking:**

The fittings are marked as follows: Example: **B•R**, d, PP-R, P

**Signs and Symbols:**

d =nominal size = pipe diameter

R =male thread-conical

Rp =female thread-cylindric

Rc =female thread-conical

G =male thread-cylindric

Stp=standard packing

® =registered trade mark

AL =number of screw holes

**Utilization**

The system of tubing of PP-R, as described in this catalogue, has primarily been developed for application in the sanitary field for cold and hot water.

This system can be applied as well in the industrial section.

Tubes and fittings are dimensioned in a way to assure, according to actual results of long-term tests a utilisation of at least 50 years, based on max. 10 bar and a constant temperature of 70 degrees Celsius.

For hot water piping, made according to DIN 1988, the tube row 6 (PN 20) according to DIN 8077 is valid, for dimensions according to table 1.

Tubes are available in lengths of 4 m.

Plastic pipes and fittings of PP-R generally have all advantages which have been registered in all sections of industry and of installation technics. Most of all the excellent resistance of corrosion gives proof of an extensively long utilization of installation tubing in the building technic, without risk of damages known from metallic materials.

Therefore PP-R as installation-material represents an excellent choice for piping of cold and hot water.

Properties	Measuring technique	Unit	PP - R Value	PP - RCT Value
Melting index MFR 190/5 MFR 230/2,16	ISO / R 1133	g/10 min. g/10 min.	0,5 0,24 - 0,36	0,5 0,24 - 0,36
Density	ISO / R 1183	g/cm <sup>3</sup>	0,895	0,905
Melting range	polarizing microscope	0°C 0°F	140 - 150 289 - 302	140 - 150 284 - 302
Yield stress Tensile strength Tensile expansion	ISO / R 527 feed speed Test bar	N/mm <sup>2</sup> N/mm <sup>2</sup> %	21 40 600	25 45 300
Bending stress at 3,5% Marginal fibre expansion	ISO 178 test specimen 5.1	N/mm <sup>2</sup>	20	23
Modulus of elasticity	ISO 178	N/mm <sup>2</sup>	800	900
Mechanical properties following impact bending test at 0° C	DIN 8078		no fracture	no fracture
Expansion coefficient	VDE 0304 Part 1 § 4	K <sup>-1</sup>	1,5 x 10 <sup>-4</sup>	1,5 x 10 <sup>-4</sup>
Thermal conductivity at 20° C/58° F	DIN 52612	W/m K	0,24	0,24
Specific heat at 20° C/68° F	adiabatic calorimeter	kJ/kg K	2,0	2,0
Pipe friction factor	--		0,007	0,007

	Conc. %	TEMPERATURE				Conc. %	TEMPERATURE		
		20°C	60°C	100°C			20°C	60°C	100°C
Acetone	TR	+	+		Ethyl acetate	TR	+	•	-
Alum	GL	+	+		Butyl acetate	TR	•	-	-
Alum of all kinds, hydr.	all	+	+		Ether				
Formic acid		+	•		Ethyl benzene	TR	•	-	-
	85	+	•	-	Ethyl chloride	TR	-	-	-
	10	+	+	•					
Ammonia, gaseous	TR	+	+		Pine needle oil	H	+	•	
Ammonia, hydr.	conc.	+	+		Hydrofluoric acid solution	40	+	+	
Ammoniumacetate	GL	+	+		Formaldehyde, hydr.	40	+	+	
Ammonium carbonate	GL	+	+		Antifreezing solution (motor vehicles)	H	+	+	+
Ammonium chloride	GL	+	+		Fruit juices	H	+	+	+
Ammonium nitrate	GL	+	+	+					
Ammonium phosphate	GL	+	+	+	Glycerine	TR	+	+	+
Ammonium sulphate	GL	+	+	+					
Amylcohol, pure	TR	+	+	+	Urea, hydr.	GL	+	+	
Aniline	TR	•	•		Fuel oil	H	+	•	
Apple juice	H	+	+	+	Heptane	TR	+	•	-
					Hexane	TR	+	•	
Batterie acid		+	+						
Barium salts	GL	+	+	+	Iso-octane	TR	+	•	-
Benzaldehyde	GL	+	+						
Benzine	H	•	-	-	Jodine salution	H	+	•	
Benzoic acid	GL	+	+						
Benzene	TR	•	-	-	Caustic potash solution (potassium hydroxide)	50	+	+	+
Succinic acid, hydr.	GL	+	+		Potassium carbonate (Potash)	GL	+	+	
Beer	H	+	+	+	Potassium chlorate	GL	+	+	
Bleaching solution	20	•	•	-	Potassium chloride	GL	+	+	
Borax	L	+	+		Bichromate of potash	GL	+	+	
Boric acid	GL	+	+	+	Potassium iodide	GL	+	+	
Bromine, liquid	TR	-	-	-	Potassium nitrate, hydr.	GL	+	+	
Bromine, vapours	all	•	-	-	Potassium permanganate	GL	+	-	
Bromine water	GL	•	-	-	Potassium persulphate	GL	+	+	
Butane gas	TR	+	+		Coconut oil	TR	+	+	
Butyl acetate					Cresol	90	+	+	
Calcium chloride	GL	+	+	+	LANOLIN®	H	+	•	
Calcium nitrate	GL	+	+		Linseed oil	H	+	+	+
Corn oil	TR	+	•		Lactic acid	90	+	+	
Chlor, liquid	TR	-	-	-					
Chlorine, gaseous wet	1	-	-	-	Magnesium salts	GL	+	+	
Chlorobenzene	TR	•			Menthol	TR	+	•	
Chloride of lime	all	+	+		Methanol	TR	+	+	
Chloroform	TR	•	-	-	Methylene chloride	TR	•	-	-
Chlorosulphonic acid	TR	-	-	-	Methyl ethyl ketone	TR	+	•	
Chlorine water	GL	•	-	-	Milk	H	+	+	+
Hydrogen chloride, gaseous	TR	+	+		Motor oil (motor vehicles)	TR	+	•	
Chromic sulphuric acid		-	-	-	Nickle salts, hydr.	GL	+	+	
Cyclohexane	TR	+							
Cyclohexanol	TR	+	•		Sodium carbonate	50	+	+	•
Cyclohexanone	TR	•	-	-	Sodium chlorate	GL	+	+	
					Sodium chloride	VL	+	+	+
Dekahydronaphtaline	TR	•	-	-	Sodium chlorite, hydr.	2 - 20	+	•	-
Dibutyl phthalate	TR	•	-	-	Sodium hydrochlorite, hyd.	10	+		
Diesel oil	H	+	•		Sodium nitrate	GL	+	+	
Diethylether	TR	+	•		Sodium nitrite	G	+	+	
1,4-Dioxane	TR	•	•		Sodium phosphate	GL	+	+	+
					Sodium sulphate	GL	+	+	
Peanut oil	TR	+	+		Sodium sulphide	GL	+	+	
Vinegar	H	+	+	+	Sodium sulphite	40	+	+	+
Acetic acid (glacial acetic acid)	TR	+	•	-	Sodium thiosulphate	GL	+	+	
Acetic acid, hydr.	50	+	+	•	Caustic soda solution	up to 60	+	+	+
Acetic acid anhydride	TR	+							

	Conc. %	TEMPERATURE		
		20°C	60°C	100°C
Oleum	TR	-	-	-
Olive oil	TR	+	+	•
Oleic acid	GL	+	•	-
Oxalic	GL	+	+	•
Ozone	0,5 ppm	+	•	
Paraffin	H	+	+	
Paraffin oil	TR	+	•	-
Perchloroethylene				
Petroleum ether	TR	+	•	
Petroleum	TR	+	•	
Peppermint oil	TR	+		
Phenol (hydr. phase)	5	+	+	
Phosphoric acid	85	+	+	+
Photographic developer	H	+	+	
Propane, gaseous	TR	+	•	
Pyridine	TR	•	•	
Mercury	TR	+	+	
Mercury salts	GL	+	+	
Castor oil	TR	+	+	
Nitric acid, hydr.	10	+	•	-
Hydrochloric acid, hydr.	up to 20	+	+	
	20 - 36	+	•	
Sulphur dioxide	TR	+	+	
Carbonum disulphide	TR	-	-	-
Sulphuric acid, hydr.	80-TR	•	-	
	10 - 80	+	+	
	10	+	+	+
Hydrogen sulphide	TR	+	+	
Sea water	H	+	+	+
Silver salts	GL	+	+	
Silicone oil	TR	+	+	+
Sodium carbonate (soda)	50	+	+	•
Soybean oil	TR	+	•	
Starch solution, hydr.	all	+	+	
Turpentine oil	TR	-	-	-
Turpentine substitute	TR	+	•	-
Tetrachloroethane	TR	•	-	-
Tetrachloroethylene (Perchloroethylen)	TR	•	•	
Carbon Tetrachloride	TR	-	-	-
Tetrahydrofurane	TR	•	-	-
Tetrahydronaphtalene (Tetralin)	TR	-	-	-
Toluene	TR	•	-	-
Transformer oil	TR	•	-	-
Trichloroethylene	TR	-	-	-
Petroleum jelly	TR	+	•	
Detergent	VL	+	+	
Water	H	+	+	+
Hydrogen peroxide, hydr.	30	+	•	
Tricresyl phosphate	TR	+	•	
Triocetyl phosphate	TR	+		
Wine	H	+	+	
Tartaric acid, hydr.	10	+	+	

	Conc. %	TEMPERATURE		
		20°C	60°C	100°C
Xylene	TR	•	-	-
Zinc salts, hydr.	GL	+	+	
Stannous chloride	GL	+	+	
Citric acid, hydr.	VL	+	+	+
Sugar sirup	H	+	+	

Signs and symbols:

VL = moderate loosening, mass-part ≤ 10%

L = moderate loosening, mass-part > 10%

GL = Saturated (with 20°C), hydrous solution

TR = medium rate flow is minimum-technical pure

H = usual in trade composition

+ = resistant

• = limited resistant

- = inconstant

## Application areas for fittings and pipes made of PP-R and PP-RCT according to DIN 8077

### Cold water pipelines:

Continuous operation temperature up to 20°C  
Continuous operation pressure up to 20 bar

### Warm water pipelines:

Continuous operation temperature up to 70°C  
Continuous operation pressure up to 10 bar

### Heating pipelines:

Continuous operation temperature up to 70°C  
Continuous operation pressure up to 3 bar  
(Installation pressure according to  
DIN EN 12828)

Temperature °C	Operating years					
	1	5	10	25	50	100
	<b>Max. Operating pressure (bar) according to DIN 8077</b>					

### Field of application: Drinking water and sanitary installation

<b>G 8160 B</b> <b>PP-RCT Pressure Pipe</b> 20° C/1,6 MPa, 60° C/0,8 MPa	20	16,6	16,0	15,8	15,5	15,3	15,1
	40	12,3	11,9	11,7	11,5	11,3	11,1
	60	8,9	8,6	8,4	8,2	8,1	-
	70	7,5	7,2	7,0	6,9	6,8	-
	80	6,2	6,0	5,9	5,7	-	-
	95	4,7	4,4	4,3	-	-	-
<b>G 8200 B</b> <b>PP-RCT Pressure Pipe</b> 20° C/2,0 MPa, 70° C/1,0 MPa	20	26,3	25,4	25,1	24,6	24,3	24,0
	40	19,6	18,9	18,6	18,2	17,9	17,6
	60	14,2	13,6	13,4	13,1	12,8	-
	70	11,9	11,4	11,2	10,9	10,7	-
	80	9,9	9,5	9,3	9,1	-	-
	95	7,4	7,1	6,9	-	-	-
<b>G 8200</b> <b>PP-R Pressure Pipe</b> 20° C/2,0 MPa, 70° C/1,0 MPa	20	29,9	28,1	27,4	26,4	25,7	25,0
	40	21,6	20,2	19,6	18,8	18,3	17,8
	60	15,4	14,3	13,9	13,3	12,9	-
	70	12,9	12,0	11,6	10,0	8,5	-
	80	10,8	9,6	8,1	6,5	-	-
	95	7,6	5,2	4,3	-	-	-
<b>G 8215 B</b> <b>PP-RCT Stabi composite pipe</b> 20° C/2,0 MPa, 70° C/1,0 MPa	20	25,0	24,2	23,9	23,5	23,1	22,8
	40	18,6	18,0	17,7	17,3	17,1	16,8
	60	13,5	13,0	12,7	12,4	12,2	-
	70	11,3	10,9	10,7	10,4	10,2	-
	80	9,5	9,0	8,9	8,6	-	-
	95	7,1	6,7	6,6	-	-	-

## Application areas for fittings and pipes made of PP-R and PP-RCT according to DIN 8077

### Cold water pipelines:

Continuous operation temperature up to 20°C  
Continuous operation pressure up to 20 bar

### Warm water pipelines:

Continuous operation temperature up to 70°C  
Continuous operation pressure up to 10 bar

### Heating pipelines:

Continuous operation temperature up to 70°C  
Continuous operation pressure up to 3 bar  
(Installation pressure according to  
DIN EN 12828)

Temperature °C	Operating years					
	1	5	10	25	50	100
	<b>Max. Operating pressure (bar) according to DIN 8077</b>					

### Field of application: Drinking water and sanitary installation

G 8200 FW PP-RCT Fiber composite pipe Watertec 20° C/2,0 MPa, 70° C/1,0 MPa	20	25,0	24,2	23,9	23,5	23,1	22,8
	40	18,6	18,0	17,7	17,3	17,1	16,8
60	13,5	13,0	12,7	12,4	12,2	-	
70	11,3	10,9	10,7	10,4	10,2	-	
80	9,5	9,0	8,9	8,6	-	-	
95	7,1	6,7	6,6	-	-	-	

G 8200 FW PP-RCT Fiber composite pipe Watertec 20° C/1,6 MPa, 70° C/0,8 MPa	20	19,9	19,3	19,0	18,6	18,4	18,1
	40	14,8	14,3	14,1	13,8	13,6	13,3
60	10,7	10,3	10,1	9,9	9,7	-	
70	9,0	8,6	8,5	8,3	8,1	-	
80	7,5	7,2	7,0	6,9	-	-	
95	5,6	5,3	5,2	-	-	-	

### Field of application:

### Air conditioning, Industrial plants, Drinking water and sanitary installation

G 8160 FC PP-RCT Fiber composite pipe Climatec 20° C/1,6 MPa, 70° C/0,8 MPa	20	19,9	19,3	19,0	18,6	18,4	18,1
	40	14,8	14,3	14,1	13,8	13,6	13,3
60	10,7	10,3	10,1	9,9	9,7	-	
70	9,0	8,6	8,5	8,3	8,1	-	
80	7,5	7,2	7,0	6,9	-	-	
95	5,6	5,3	5,2	-	-	-	

G 8160 FC PP-RCT Fiber composite pipe Climatec 20° C/1,0 MPa, 70° C/0,5 MPa	20	12,5	12,1	12,0	11,7	11,6	11,4
	40	9,3	9,0	8,8	8,7	8,5	8,4
60	6,7	6,5	6,4	6,2	6,1	-	
70	5,7	5,4	5,3	5,2	5,1	-	
80	4,7	4,5	4,4	4,3	-	-	
95	3,5	3,3	3,3	-	-	-	



## Classification of operating conditions according to DIN EN ISO 15874-1

The selection of a particular application class according to the following table should be agreed among the contracting parties.

For each application class allowable operating pressure  $p_D$  of 4 bar<sup>2)</sup>, 6 bar, 8 bar or 10 bar applies, depending on the application.

Application class	Calculation-temperature $T_D$ °C	Service life <sup>b</sup> at $T_D$ Years	$T_{max}$ °C	Service life at $T_{max}$ Year(s)	$T_{mal}$ °C	Service life at $T_{mal}$ h	Typical application area	PP-R pipe system SDR 6	PP-RCT pipe system SDR 7,4
1 <sup>a</sup>	60	49	80	1	95	100	Warm water supply (60°C)	10 bar	10 bar
2 <sup>a</sup>	70	49	80	1	95	100	Warm water supply (70°C)	8 bar	10 bar
4 <sup>b</sup>	20 Followed by 40 Followed by 60 Followed by (see next column)	2,5 20 25 (see next column)	70  Followed by (see next column)	2,5  (see next column)	100	100	Floor heating and Low temperature radiator connections	10 bar	10 bar
5 <sup>b</sup>	20 Followed by 60 Followed by 80 Followed by (see next column)	14 25 10 (see next column)	90  Followed by (see next column)	1  (see next column)	100	100	High temperature radiator connections	6 bar	8 bar

<sup>a</sup> Pertinent to the national regulations either application class 1 or application class 2 may be selected.

<sup>b</sup> If there is more than one operational temperature for one application area, the corresponding service life time should be summed (for example the temperature collective for class 5 for a period of 50 years consists of:

- 20°C over 14 years followed by
- 60°C over 25 years followed by
- 80°C over 10 years followed by
- 90°C over 1 year followed by
- 100°C over 100 h)

Explanation:

The column  $T_{mal}$  gives the highest allowed temperature (for example at disruption of the controlling), max 100° C  
The column **Service life at  $T_{mal}$**  shows that this breakdown temperature allows a max period of 100 h (over 50 years) whereas single breakdown segments should not exceed 3 hours.

REMARK:

This norm does not apply when higher values are assigned to  $T_D$ ,  $T_{max}$  and  $T_{mal}$  than those quoted on the table.

<sup>2)</sup> 1 bar =  $10^5$  N/m<sup>2</sup> = 0,1 MPa

## Allowed operating pressures for warm and hot water pipelines made of PP-R and PP-RCT

Time-Temperature collective	Temperature	Operating period (Years)	PP-R		PP-RCT	
			Allowed operating pressures • Nominal pressure			
			SDR 6 <sup>1)</sup> (bar)	SDR 7,4 (bar)	SDR 9 (bar)	SDR11 (bar)
Continuous temperature 70°C including <b>30 days per year with</b> →	75°C	5	14,12	13,30	10,50	8,40
		10	13,66	13,00	10,30	8,20
		25	11,69	12,70	10,10	8,00
		45	10,13	12,50	9,90	7,90
	80°C	5	13,80	12,20	9,70	7,70
		10	13,36	12,00	9,50	7,50
		25	11,04	11,70	9,30	7,30
		42,5	9,70	11,50	9,10	7,20
	85°C	5	13,28	11,10	8,80	7,00
		10	12,53	10,90	8,70	6,90
		25	10,03	10,60	8,40	6,70
		37,5	9,09	10,50	8,30	6,60
	90°C	5	12,57	10,10	8,00	6,40
		10	10,94	9,90	7,90	6,20
		25	8,76	9,60	7,60	6,10
		35	8,07	9,50	7,60	6,00
Continuous temperature 70°C including <b>60 days per year with</b> →	75°C	5	14,06	13,10	10,40	8,20
		10	13,32	12,80	10,20	8,10
		25	11,30	12,50	9,90	7,90
		45	9,83	12,30	9,80	7,80
	80°C	5	13,09	12,00	9,50	7,50
		10	12,44	11,70	9,30	7,40
		25	10,52	11,50	9,10	7,20
		40	9,31	11,30	9,00	7,10
	85°C	5	11,96	10,90	8,70	6,90
		10	11,33	10,40	8,30	6,60
		25	9,04	10,40	8,30	6,60
		35	8,32	10,30	8,20	6,50
	90°C	5	10,79	9,90	7,90	6,20
		10	9,66	9,70	7,70	6,10
		25	7,71	9,40	7,50	5,90
		30	7,39	9,40	7,40	5,90
Continuous temperature 70°C including <b>90 days per year with</b> →	75°C	5	13,85	13,00	10,30	8,20
		10	13,40	12,70	10,10	8,00
		25	11,13	12,40	9,80	7,80
		45	9,65	12,20	9,70	7,70
	80°C	5	13,19	11,80	9,40	7,50
		10	12,32	11,60	9,20	7,30
		25	8,86	11,30	9,00	7,10
		37,5	8,94	11,20	8,90	7,00
	85°C	5	12,36	10,80	8,60	6,80
		10	10,52	10,60	8,40	6,60
		25	8,42	10,30	8,20	6,50
		32,5	7,90	10,20	8,10	6,40
	90°C	5	10,40	9,80	7,80	6,20
		10	8,79	9,60	7,60	6,00
		25	7,03	9,30	7,40	5,90

<sup>1)</sup>SDR = Standard Dimension Ratio = diameter / wall thickness

**Allowed operating pressures**  
for warm and hot water pipelines made of PP-R and PP-RCT

Time-Temperature collective	Temperature	Operating period (Years)	PP-R	PP-RCT		
			Allowed operating pressures • Nominal pressure			
			SDR 6 <sup>1)</sup> (bar)	SDR 7,4 (bar)	SDR 9 (bar)	SDR11 (bar)
Continuous temperature 70°C including <b>120 days per year with</b> →	75°C	5		12,90	10,20	8,10
		10		12,60	10,00	7,90
		25		12,30	9,70	7,70
		45		12,10	9,60	7,60
	80°C	5		11,70	9,30	7,40
		10		11,50	9,10	7,20
		25		11,20	8,90	7,10
		35		11,10	8,80	7,00
	85°C	5		10,70	8,50	6,70
		10		10,50	8,30	6,60
		25		10,20	8,10	6,40
		30		10,10	8,00	6,40
	90°C	5		9,70	7,70	6,10
		10		9,50	7,50	6,00
		25		9,20	7,30	5,80
	Continuous temperature 70°C including <b>150 days per year with</b> →	75°C	5		12,80	10,10
10				12,50	10,00	7,90
25				12,20	9,70	7,70
40				12,10	9,60	7,60
80°C		5		11,70	9,30	7,30
		10		11,40	9,10	7,20
		25		11,20	8,90	7,00
		35		11,10	8,80	7,00
85°C		5		10,60	8,40	6,70
		10		10,40	8,20	6,50
		25		10,10	8,00	6,40
90°C		5		9,60	7,60	6,00
		10		9,40	7,50	5,90
		20		9,30	7,30	5,80

## Allowed operating pressures

for warm and hot water pipelines made of PP-R and PP-RCT

Time-Temperature collective	Temperature	Operating period (Years)	PP-R	PP-RCT		
			Allowed operating pressures • Nominal pressure			
			SDR 6 <sup>1)</sup> (bar)	SDR 7,4 (bar)	SDR 9 (bar)	SDR11 (bar)
Continuous temperature 70°C including <b>180 days per year with</b> →	75°C	5		12,70	10,10	8,00
		10		12,50	9,90	7,90
		25		12,20	9,70	7,70
		45		12,00	9,50	7,60
	80°C	5		11,60	9,20	7,30
		10		11,40	9,00	7,20
		25		11,10	8,80	7,00
		30		11,00	8,80	6,90
	85°C	5		10,50	8,40	6,60
		10		10,30	8,20	6,50
		25		10,10	8,00	6,30
	90°C	5		9,60	7,60	6,00
10			9,40	7,40	5,90	
18			9,20	7,30	5,80	
Continuous temperature 70°C including <b>210 days per year with</b> →	75°C	5		12,70	10,10	8,00
		10		12,40	9,90	7,80
		25		12,10	9,60	7,60
		40		12,00	9,50	7,50
	80°C	5		11,60	9,20	7,30
		10		11,30	9,00	7,10
		25		11,10	8,80	7,00
		30		11,00	8,70	6,90
	85°C	5		10,50	8,30	6,60
		10		10,30	8,20	6,50
		25		10,00	8,00	6,30
	90°C	5		9,50	7,60	6,00
10			9,30	7,40	5,90	
		15		9,20	7,30	5,80

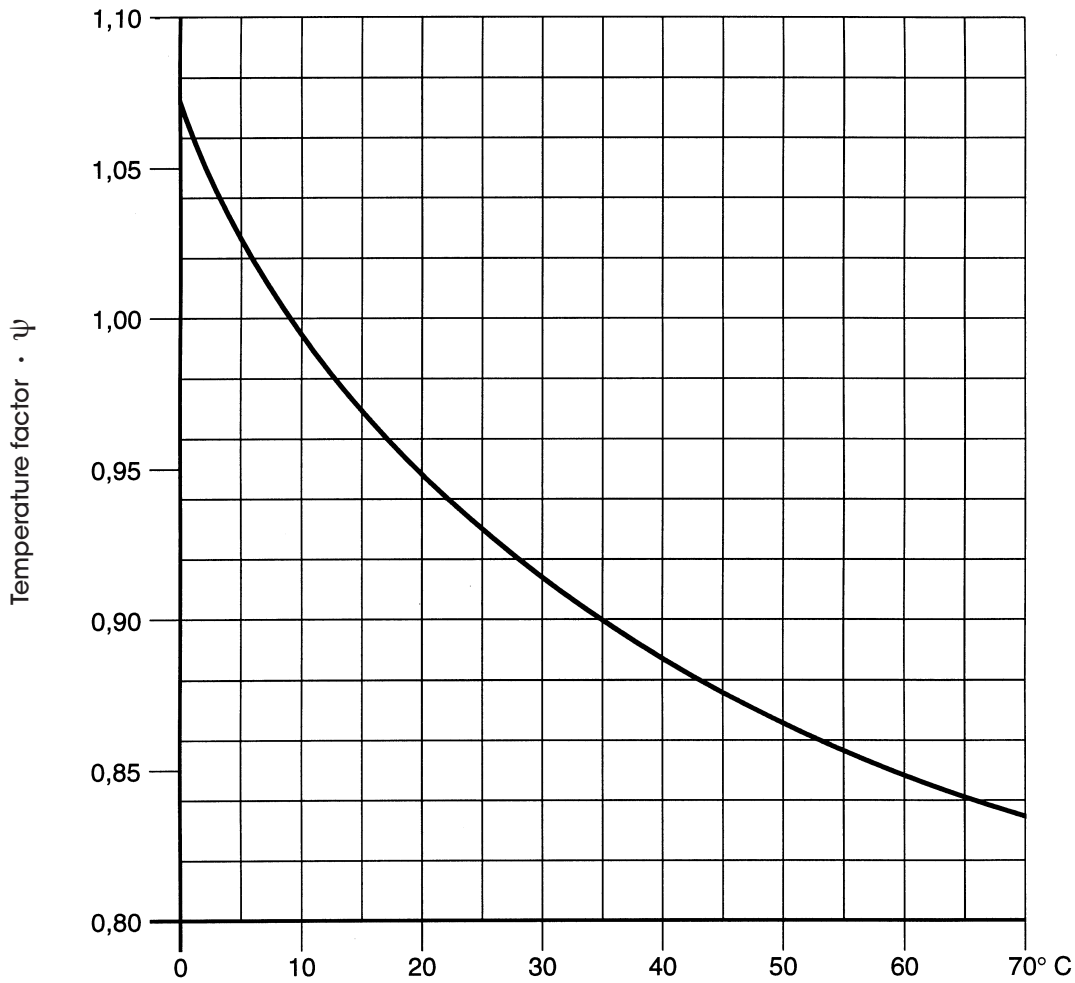


Fig. 2: Temperature of the flow medium

For the individual fitting resistance values given in the chart below (fig. 3) can be applied by approximation.

The individual joint resistance values can be determined altogether.

As a standard value add an extra of 3% to 5% to the overall pressure drop.

Outside pipe diameter d m m	Drag coefficient $\zeta$			
	16 20 25	32 40	50 63	$\geq 63$
	1,5	1,0	0,6	0,5
	2,0	1,7	1,1	0,8
	0,3			
	1,5			
	0,5			
	1,0			

Fig. 3: Pressure drop in fittings

## Reference values for the minimum flow pressures and calculated flows for generally used drinking water service points

Minimum flow pressure $P_{\min FI}$ bar	Type of drinking water service points		Calculated flow for outlet of			
			Mixed water		Either cold or hot water	
			Volume flow cold l/s	Volume flow hot l/s	Volume flow l/s	
0.5	<b>outlet valve</b> without air whirler	DN 15	-	-	0.30	
0.5		DN 20	-	-	0.50	
0.5		DN 25	-	-	1.00	
1.0		with air whirler	DN 10	-	-	0.15
1.0			DN 15	-	-	0.15
1.0	shower heads for clinsing showers	DN 15	0.10	0.10	0.20	
1.2	Pressure rinser in acc.to DIN 3265 part 1	DN 15	-	-	0.70	
1.2		DN 20	-	-	1.00	
0.4		DN 25	-	-	1.00	
1.0		DN 15	-	-	0.30	
0.5	corner valve for urinals	DN 15	-	-	0.30	
1.0	household dishwasher	DN 15	-	-	0.15	
1.0	household washing machine	DN 15	-	-	0.25	
1.0	<b>mixer for</b> showers	DN 15	0.15	0.15	-	
1.0		bath tubs	DN 15	0.15	0.15	-
1.0		kitchen sinks	DN 15	0.07	0.07	-
1.0		wash-stands	DN 15	0.07	0.07	-
1.0		bidet	DN 15	0.07	0.07	-
1.0	mixer	DN 20	0.30	0.30	-	
0.5	flushing box acc.to DIN 19542	DN 15	-	-	0.13	
1.0	<b>heater for drinking water for supply of service point</b> (incl. fitting for mixed outlet) electric water boiler	DN 15	-	-	0.10*	
1.1**		<b>electric hot water tank and boiler</b> with nominal contents 5 - 15 l	DN 15	-	-	0.10
1.2**			DN 15	-	-	0.20
1.5	<b>electric flow water heater with hydraulic test, without flow limitation</b> nominal capacity	12 kW	-	-	0.06	
1.9		18 kW	-	-	0.08	
2.1		21 kW	-	-	0.09	
2.4		24 kW	-	-	0.10	
1.0	gas flow water heater	12 kW	-	-	0.10	

\* with fully opened throttle valve - \*\* values under unfavourable conditions (shower)

Note: Service points which are not included in the table and devices of similar kind with larger flow of fittings than indicated are to be taken into account according to the recommendations of the producer as far as determination of pipe diameter is concerned



Thermoplastic plastics PP-R pipes are exposed to thermal expansion. The linear extension of such pipes is higher than with steel pipes. This fact must be all means be taken into consideration in the laying process. Already in the pipe arrangement planning stage each possibility should therefore be utilized fully to compensate all extension processes within a pipe section.

**The linear thermal expansion coefficient for PP-R and PP-RCT pipes is:**

$$\alpha = 0,15 \frac{\text{mm}}{\text{mK}}$$

Polypropylene pipes mechanically stabilized by an aluminium coating on the pipe periphery (Stabi-Rohr/Stabi-Pipe) have a reduced thermal expansion coefficient. The aluminium coating prevents linear extension at about 4/5.

**The linear thermal expansion coefficient for PP-R Stabi-Pipes can by approximation assumed as:**

$$\alpha = 0,03 \frac{\text{mm}}{\text{mK}}$$

**The linear thermal expansion coefficient for PP-RCT Fibre-Pipes is:**

$$\alpha = 0,035 \frac{\text{mm}}{\text{mK}}$$

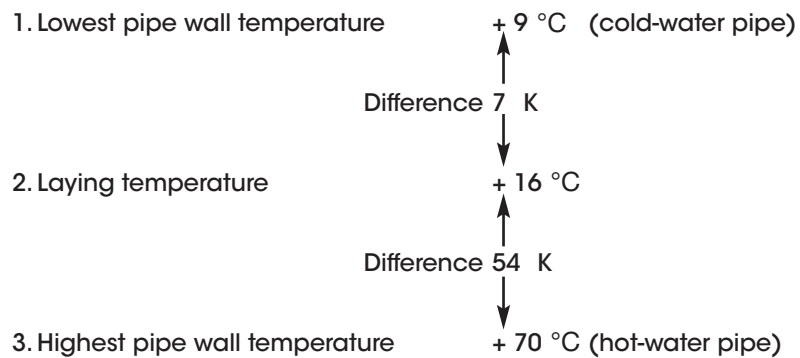
- $\Delta l$  = Linear extension in (mm)
- $\alpha$  = Thermal expansion coefficient in  $\left(\frac{\text{mm}}{\text{m K}}\right)$
- $L$  = Pipe length (m)
- $\Delta t$  = Temperature difference (K)

**The linear deformation of a pipe is thus calculated according to the following formula:**

$$\Delta l = \alpha \cdot L \cdot \Delta t \quad (\text{mm})$$

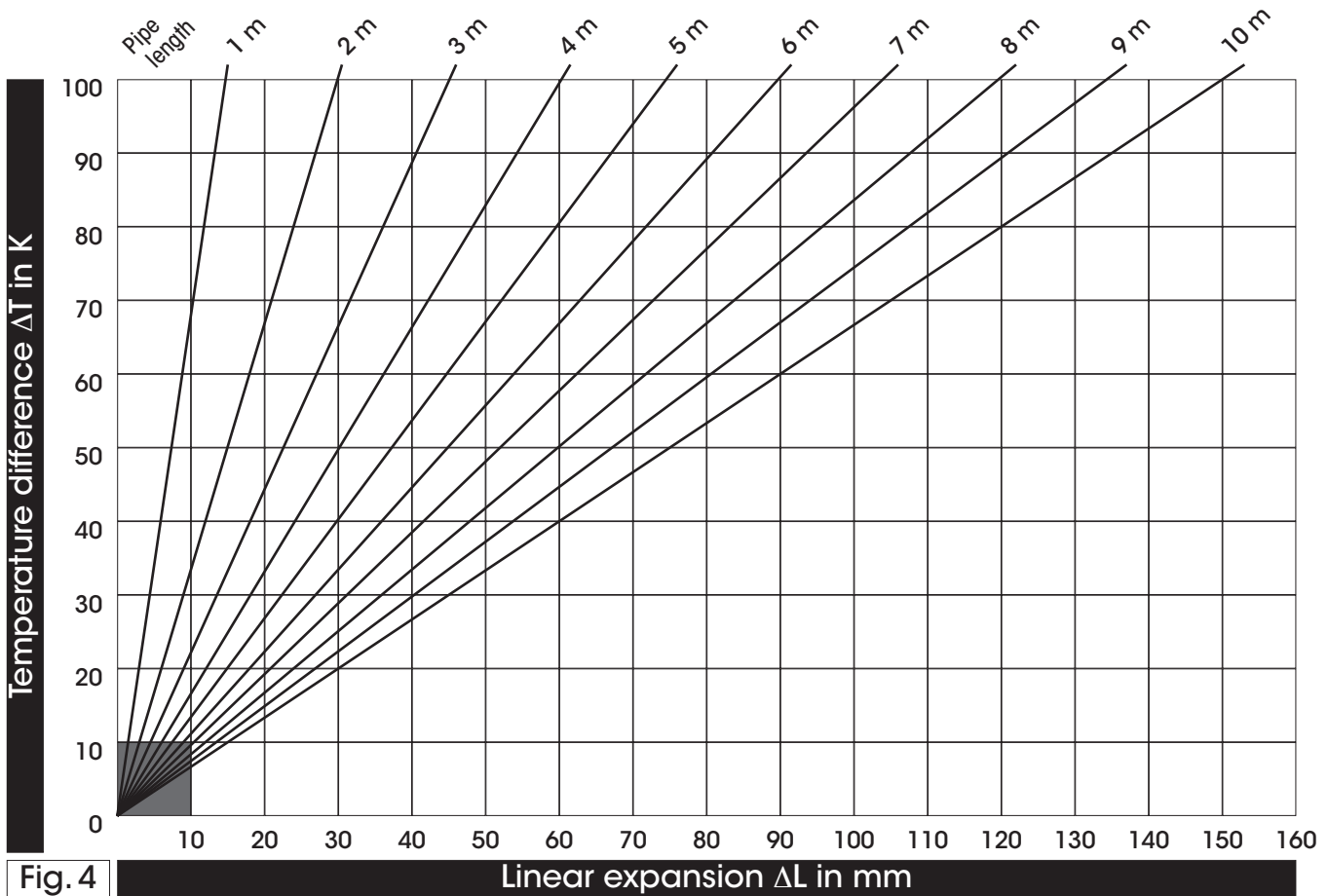
The calculation of the linear deformation is based on the laying temperature. The following example gives you an idea of how to calculate.

Example for a pipe length of 8m:



To 1. Shortening of the pipe:  $8 \text{ m} \cdot 7 \cdot 0,03 = 1,68 \text{ mm}$

To 3. Extension of the pipe:  $8 \text{ m} \cdot 54 \cdot 0,03 = 12,96 \text{ mm}$



		Temperature difference $\Delta T$ in K									
Pipe length	10	20	30	40	50	60	70	80	90	100	
0,1 m	0,15	0,30	0,45	0,60	0,75	0,90	1,05	1,20	1,35	1,50	
0,2 m	0,30	0,60	0,90	1,20	1,50	1,80	2,10	2,40	2,70	3,00	
0,3 m	0,45	0,90	1,35	1,80	2,25	2,70	3,15	3,60	4,05	4,50	
0,4 m	0,60	1,20	1,80	2,40	3,00	3,60	4,20	4,80	5,40	6,00	
0,5 m	0,75	1,50	2,25	3,00	3,75	4,50	5,25	6,00	6,75	7,50	
0,6 m	0,90	1,80	2,70	3,60	4,50	5,40	6,30	7,20	8,10	9,00	
0,7 m	1,05	2,10	3,15	4,20	5,25	6,30	7,35	8,40	9,45	10,50	
0,8 m	1,20	2,40	3,60	4,80	6,00	7,20	8,40	9,60	10,80	12,00	
0,9 m	1,35	2,70	4,05	5,40	6,75	8,10	9,45	10,80	12,15	13,50	
1,0 m	1,50	3,00	4,50	6,00	7,50	9,00	10,50	12,00	13,50	15,00	
2,0 m	3,00	6,00	9,00	12,00	15,00	18,00	21,00	24,00	27,00	30,00	
3,0 m	4,50	9,00	13,50	18,00	22,50	27,00	31,50	36,00	40,50	45,00	
4,0 m	6,00	12,00	18,00	24,00	30,00	36,00	42,00	48,00	54,00	60,00	
5,0 m	7,50	15,00	22,50	30,00	37,50	45,00	52,50	60,00	67,50	75,00	
6,0 m	9,00	18,00	27,00	36,00	45,00	54,00	63,00	72,00	81,00	90,00	
7,0 m	10,50	21,00	31,50	42,00	52,50	63,00	73,50	84,00	94,50	105,00	
8,0 m	12,00	24,00	36,00	48,00	60,00	72,00	84,00	96,00	108,00	120,00	
9,0 m	13,50	27,00	40,50	54,00	67,50	81,00	94,50	108,00	121,50	135,00	
10,0 m	15,00	30,00	45,00	60,00	75,00	90,00	105,00	120,00	135,00	150,00	

**Fig. 4a** Linear expansion  $\Delta L$  in mm

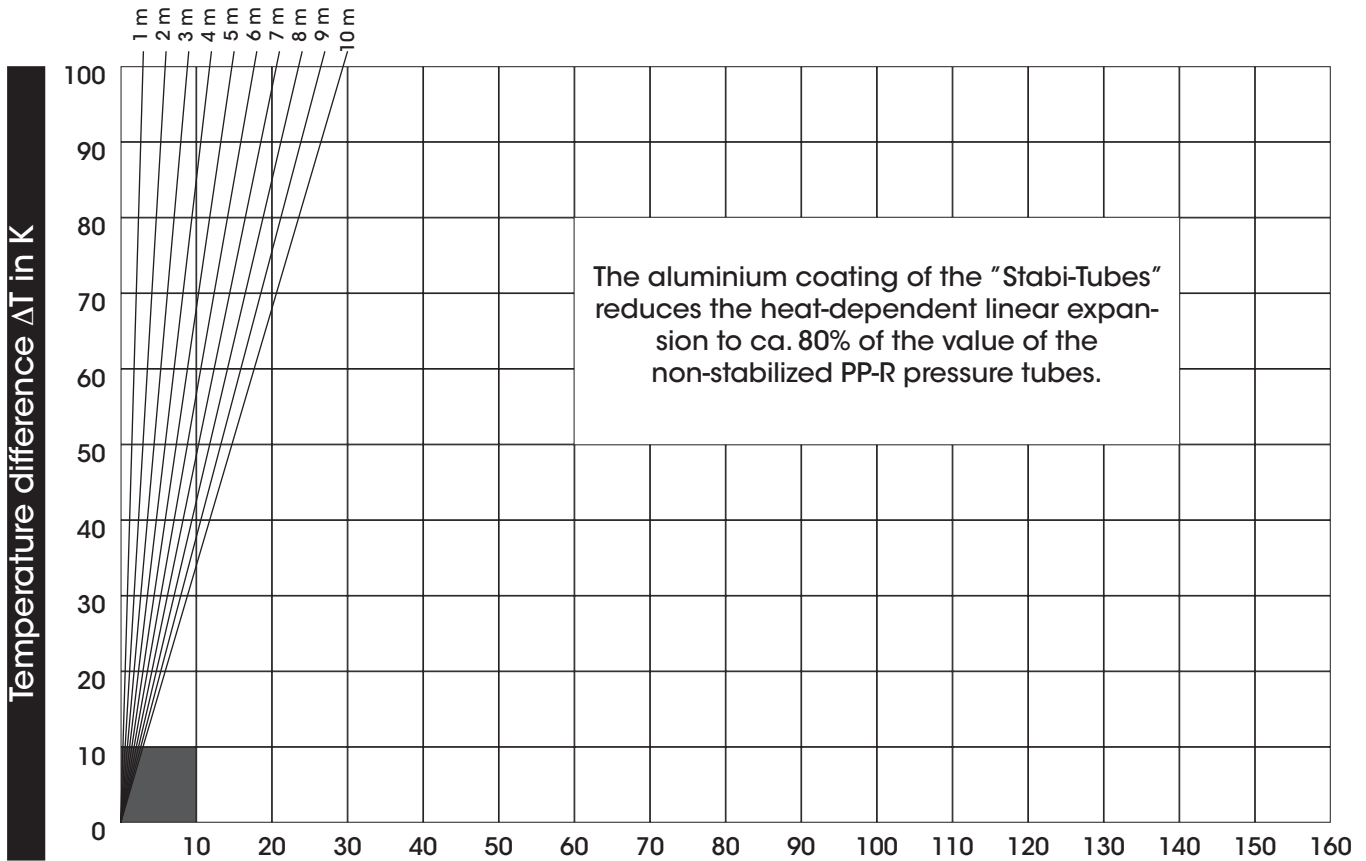
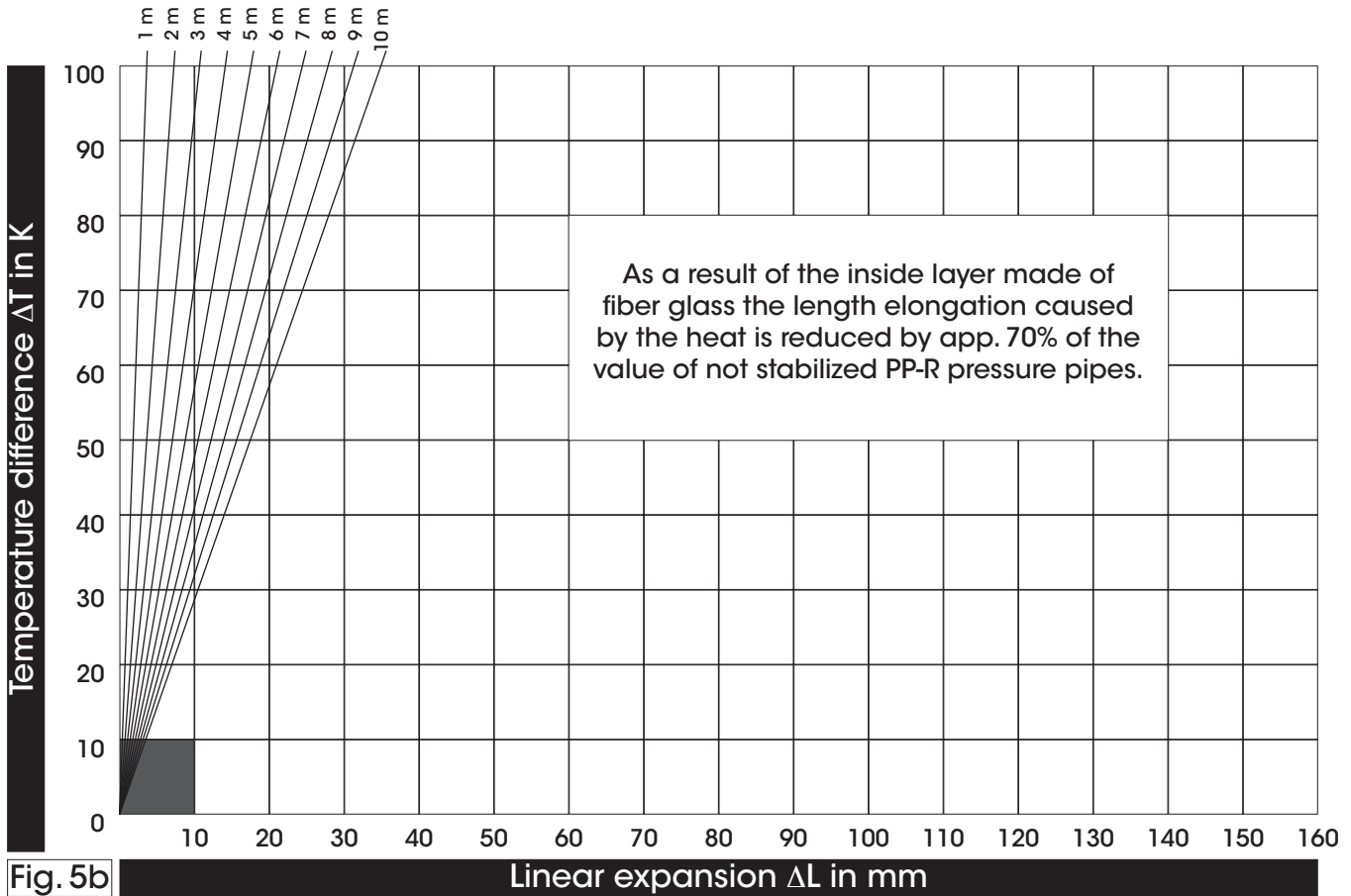


Fig. 5 Linear expansion  $\Delta L$  in mm

Pipe length	Temperature difference $\Delta T$ in K									
	10	20	30	40	50	60	70	80	90	100
0,1 m	0,03	0,06	0,09	0,12	0,15	0,18	0,21	0,24	0,27	0,30
0,2 m	0,06	0,12	0,18	0,24	0,30	0,36	0,42	0,48	0,54	0,60
0,3 m	0,09	0,18	0,27	0,36	0,45	0,54	0,63	0,72	0,81	0,90
0,4 m	0,12	0,24	0,36	0,48	0,60	0,72	0,84	0,96	1,08	1,20
0,5 m	0,15	0,30	0,45	0,60	0,75	0,90	1,05	1,20	1,35	1,50
0,6 m	0,18	0,36	0,54	0,72	0,90	1,08	1,28	1,44	1,62	1,80
0,7 m	0,21	0,42	0,63	0,84	1,05	1,26	1,47	1,68	1,89	2,10
0,8 m	0,24	0,48	0,72	0,96	1,20	1,44	1,68	1,92	2,16	2,40
0,9 m	0,27	0,54	0,81	1,08	1,35	1,62	1,89	2,16	2,43	2,70
1,0 m	0,30	0,60	0,90	1,20	1,50	1,80	2,10	2,40	2,70	3,00
2,0 m	0,60	1,20	1,80	2,40	3,00	3,60	4,20	4,80	5,40	6,00
3,0 m	0,90	1,80	2,70	3,60	4,50	5,40	6,30	7,20	8,10	9,00
4,0 m	1,20	2,40	3,60	4,80	6,00	7,20	8,40	9,60	10,80	12,00
5,0 m	1,50	3,00	4,50	6,00	7,50	9,00	10,50	12,00	13,50	15,00
6,0 m	1,80	3,60	5,40	7,20	9,00	10,80	12,80	14,40	16,20	18,00
7,0 m	2,10	4,20	6,43	8,40	10,50	12,60	14,70	16,80	18,90	21,00
8,0 m	2,40	4,80	7,20	9,60	12,00	14,40	16,80	19,20	21,60	24,00
9,0 m	2,70	5,40	8,10	10,80	13,50	16,20	18,90	21,60	24,30	27,00
10,0 m	3,00	6,00	9,00	12,00	15,00	18,00	21,00	24,00	27,00	30,00

Fig. 5a Linear expansion  $\Delta L$  in mm



Pipe length	Temperature difference $\Delta T$ in K									
	10	20	30	40	50	60	70	80	90	100
0,1 m	0,04	0,07	0,11	0,14	0,18	0,21	0,25	0,28	0,32	0,35
0,2 m	0,07	0,14	0,21	0,28	0,35	0,42	0,49	0,56	0,63	0,70
0,3 m	0,11	0,21	0,32	0,42	0,53	0,63	0,74	0,84	0,95	1,05
0,4 m	0,14	0,28	0,42	0,56	0,70	0,84	0,98	1,12	1,26	1,40
0,5 m	0,18	0,35	0,53	0,70	0,88	1,05	1,23	1,40	1,58	1,75
0,6 m	0,21	0,42	0,63	0,84	1,05	1,26	1,47	1,68	1,89	2,10
0,7 m	0,25	0,49	0,74	0,98	1,23	1,47	1,72	1,96	2,21	2,45
0,8 m	0,28	0,56	0,84	1,12	1,40	1,68	1,96	2,24	2,52	2,80
0,9 m	0,32	0,63	0,95	1,26	1,58	1,89	2,21	2,52	2,84	3,15
1,0 m	0,35	0,70	1,05	1,40	1,75	2,10	2,45	2,80	3,15	3,50
2,0 m	0,70	1,40	2,10	2,80	3,50	4,20	4,90	5,60	6,30	7,00
3,0 m	1,05	2,10	3,15	4,20	5,25	6,30	7,35	8,40	9,45	10,50
4,0 m	1,40	2,80	4,20	5,60	7,00	8,40	9,80	11,20	12,60	14,00
5,0 m	1,75	3,50	5,25	7,00	8,75	10,50	12,25	14,00	15,75	17,50
6,0 m	2,10	4,20	6,30	8,40	10,50	12,60	14,70	16,80	18,90	21,00
7,0 m	2,45	4,90	7,35	9,80	12,25	14,70	17,15	19,60	22,05	24,50
8,0 m	2,80	5,60	8,40	11,20	14,00	16,80	19,60	22,40	25,20	28,00
9,0 m	3,15	6,30	9,45	12,60	15,75	18,90	22,05	25,20	28,35	31,50
10,0 m	3,50	7,00	10,50	14,00	17,50	21,00	24,50	28,00	31,50	35,00

**Fig. 5c** Linear expansion  $\Delta L$  in mm

Mostly the linear extension of a PP-R / PP-RCT pipe line can be compensated by changing the direction. Attention has to be paid to the fact that the pipeline can easily move in axial direction. In case linear extension compensation of a changed direction is not possible installation of an expansion bend is necessary. An axial compensation is mostly not suitable and uneconomical.

For spring deflexion of a pipeline the size of the bending limb has to be considered which is calculated with the adjoining formula.

Figures 6 and 7 show the mode of action of a change of length and its compensation. The correct choice of the fixed points with regard to the necessary bending limbs  $L_s$  has to be considered.

$$L_s = C \cdot \sqrt{d \cdot \Delta L} \quad (\text{mm})$$

$L_s$  = Length of bending limb (mm)

$d$  = Outside pipe diameter (mm)

$\Delta L$  = Linear deformation (mm)

$C$  = Material-depending constant for PP-R = 15

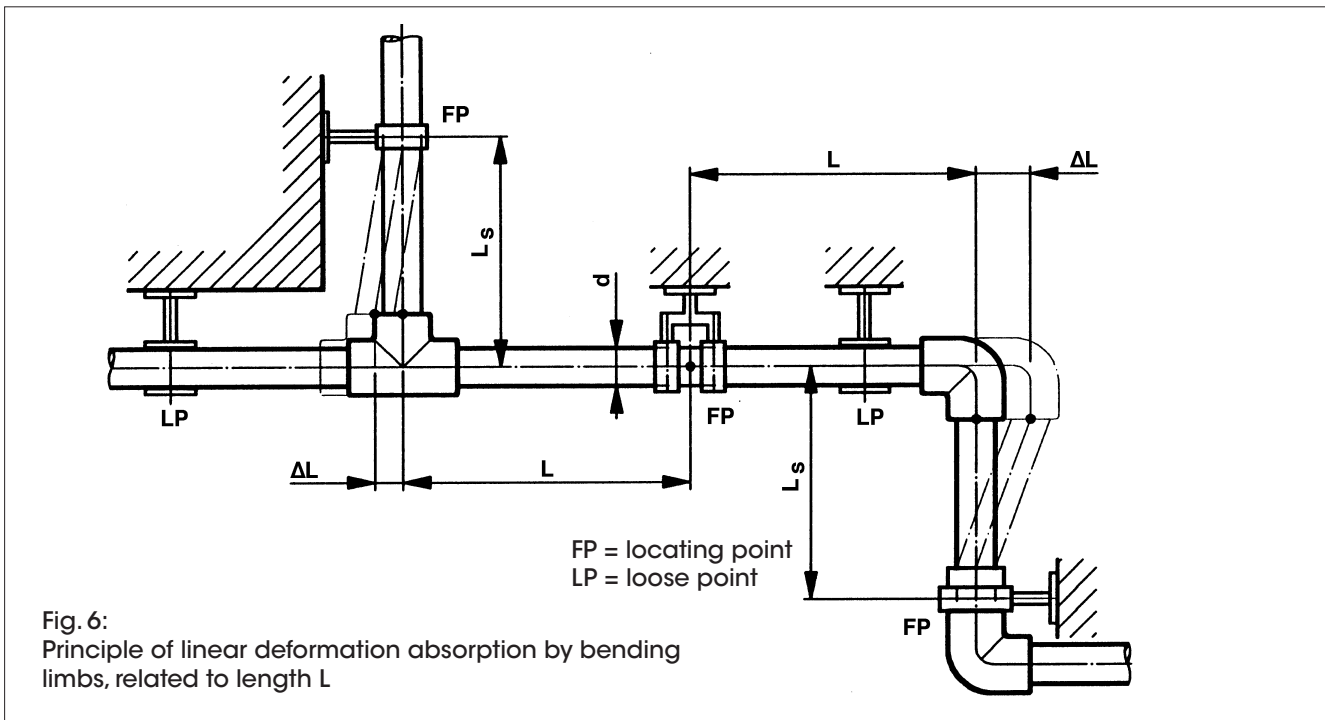


Fig. 6: Principle of linear deformation absorption by bending limbs, related to length L

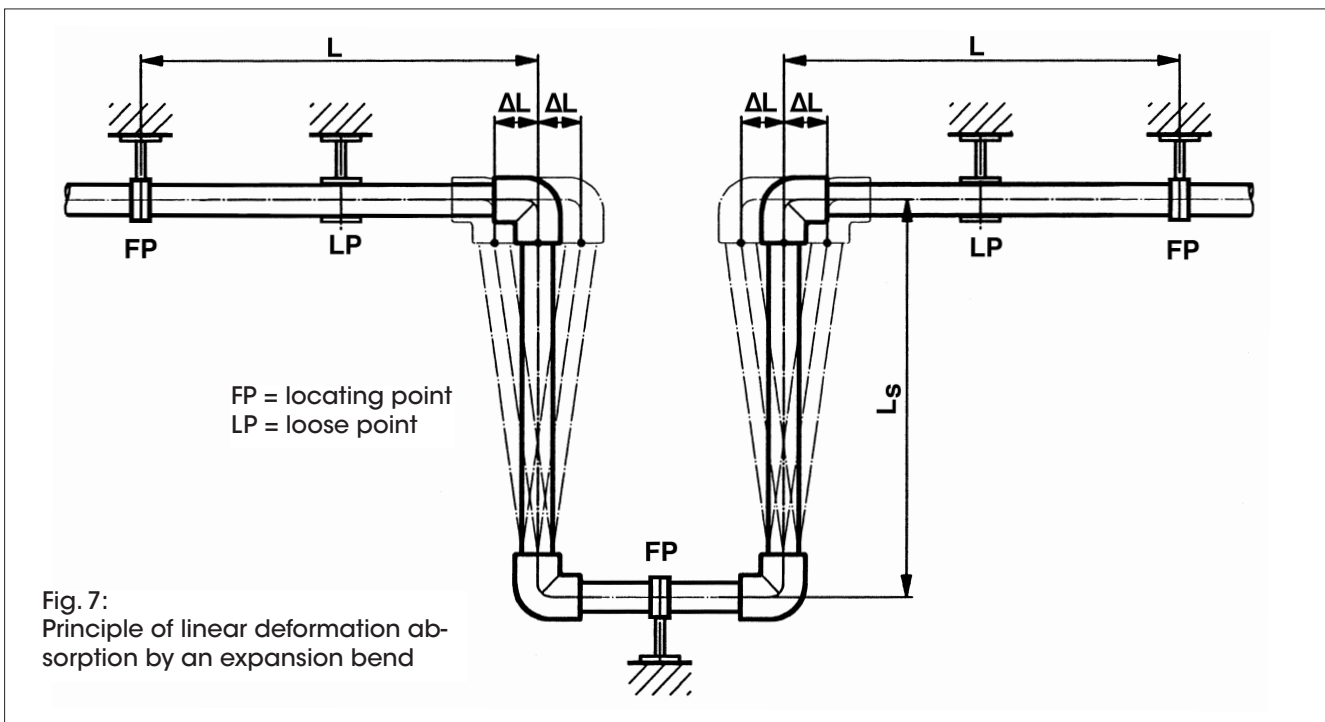


Fig. 7: Principle of linear deformation absorption by an expansion bend

Expansion bends can easily be made right at the site. Beside the required pipe length 4 elbows (8090) or 4 pipe bends (8002a) are needed. To construct an expansion bend, the bending limb  $L_s$  is calculated in dependence on the linear deformation  $\Delta L$ . As standard value, the  $L_s$  value given in the Fig. 8 diagram can be used. Spacing  $B_{min}$  should be at least 210 mm..

Fig. 7a: Expansion bend, made of PP-R pipe and 90° elbow

- $d$  = Outer diameter of pipe
- $L$  = Length of pipe
- $\Delta L$  = Linear elongation of pipe (longitudinal)
- $L_s$  = Length of bending shank
- $B_{min}$  = Width of bending shank
- $BS$  = Safety distance (min. 150 mm)

Calculation of expansion bend:

$$B_{min} = 2 \times \Delta L + BS$$

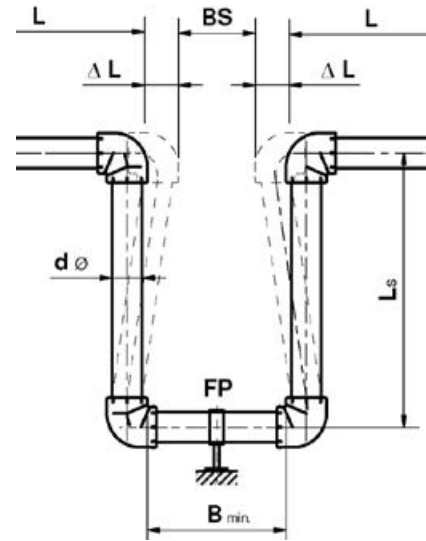
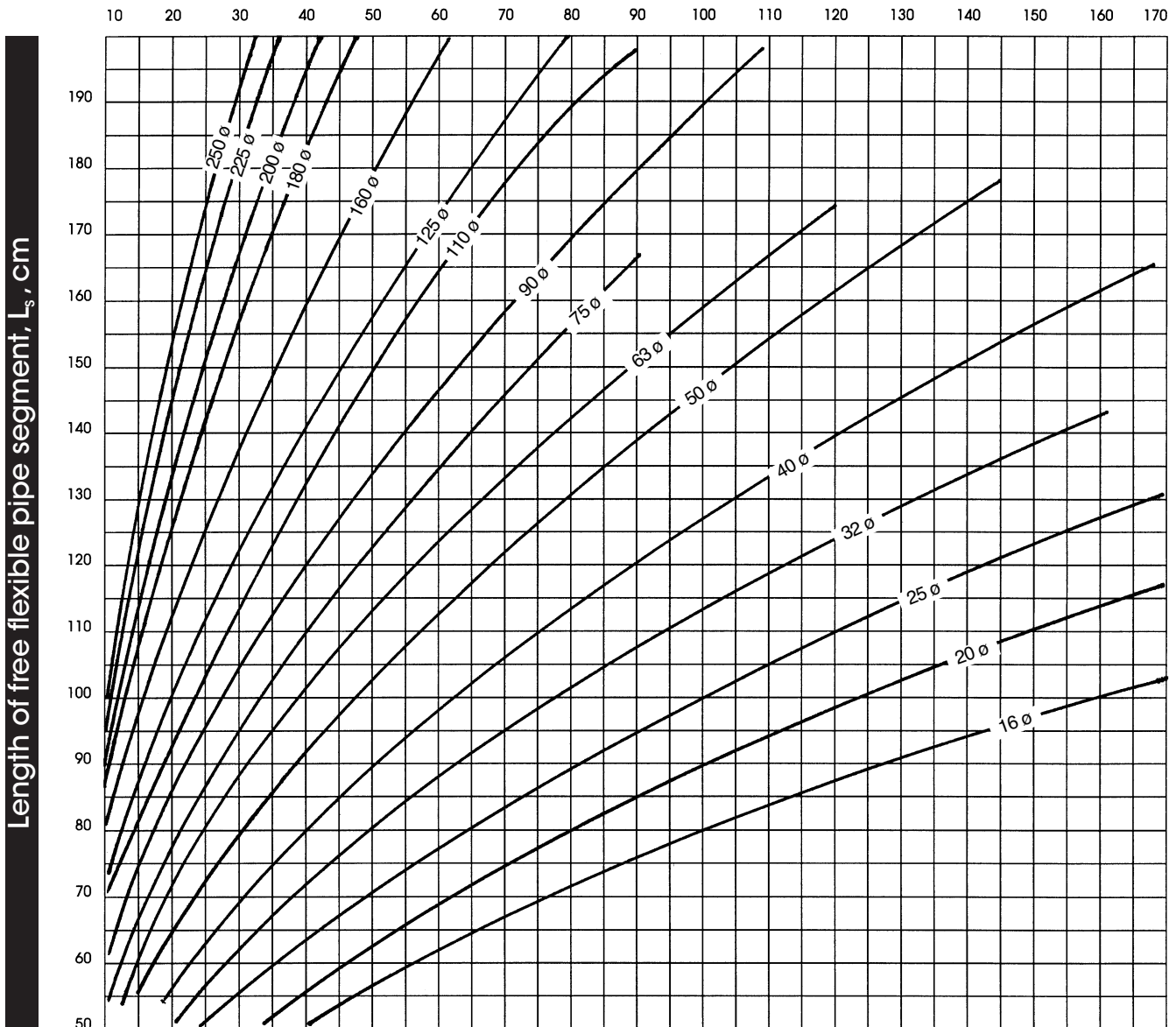


Fig. 8

Linear expansion  $\Delta L$ , in mm



**Example for in-wall piping**

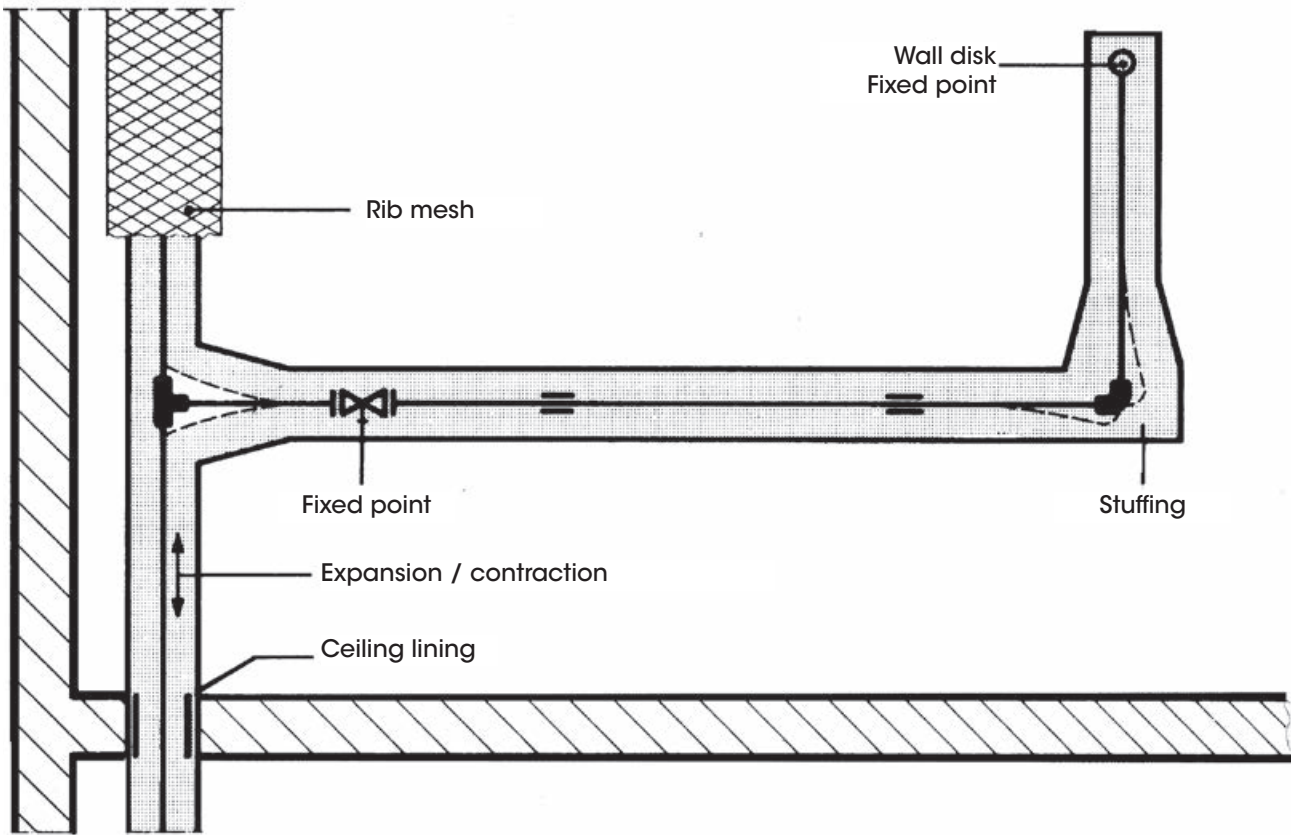


Fig. 9

**Installation in Sanitary Installation Shaft:**

Risers in pipe shafts have to be installed in such a way that the diverting pipeline can adjust the longitudinal expansion of the risers.

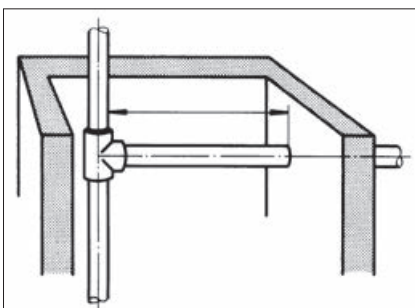


Fig. 1  
Best positioning in the pipe shaft.

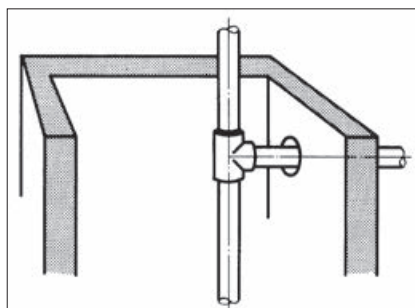


Fig. 2  
Sufficient dimensioning of the casing pipe for the diverting pipeline.

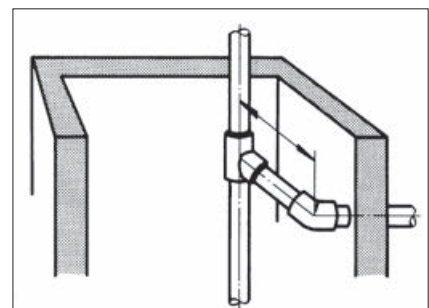


Fig. 3  
Installation of a spring leg.



The kind and number of pipe fittings depends among other things on the pipe size and linear expansion. Locating points shall divide the pipes into individual pipe sections allowing expansion or contraction. The guidance of such sections is made with loose clips. The clip distances or spans depend on operation conditions, pipe material, and weight of the filled pipe. In practical use the spans given in figures 10, 10a, 11, 11a and 11b proved to be appropriate.

d mm	Spans L at cm bei T°C						
	20°C	30°C	40°C	50°C	60°C	70°C	80°C
16	62	59	55	53	50	48	46
20	73	68	64	61	58	56	54
25	84	79	74	71	67	65	62
32	98	92	87	83	79	76	73
40	111	106	100	96	91	88	84
50	124	118	113	109	105	101	97
63	139	133	127	123	118	115	111
75	152	145	138	134	129	126	121
90	166	159	152	147	141	138	133
110	184	176	168	162	156	152	147
125	208	198	189	183	176	172	166

Fig. 10: Spans for **PP-R and PP-RCT pipes**, nos. G 8200B, G 8200

Ø	Spans L at cm bei T°C				
	20°C	30°C	40°C	50°C	60°C
20	64	60	57	54	51
25	73	69	65	62	59
32	86	81	76	73	69
40	100	94	88	84	80
50	113	108	101	97	92
63	127	121	115	111	107
75	138	132	125	121	117
90	151	144	137	133	128
110	167	159	152	147	142
125	188	180	171	166	160
140	208	199	190	184	177
160	223	213	203	197	189
200	249	238	227	220	212
250	279	266	254	246	237
280	295	282	269	260	251
315	313	299	285	276	266
355	332	317	302	293	282
400	353	337	321	311	300
450	374	357	341	330	318
500	394	377	359	348	335

Fig.10a: Spans for **PP-RCT**, no. G 8160B

Ø	Spans L at cm bei T°C						
	20°C	30°C	40°C	50°C	60°C	70°C	80°C
16	60	56	53	51	48	47	44
20	70	66	62	59	56	54	52
25	77	72	68	65	62	60	57
32	90	85	80	76	73	70	67
40	104	98	92	88	84	81	77
50	117	111	106	102	97	94	89
63	131	125	119	116	111	109	104
75	143	137	130	126	121	118	114
90	157	150	143	138	133	130	125
110	173	165	158	153	147	143	138
125	195	187	178	172	166	162	156

Fig. 11: Spans for **PP-RCT Stabi-Pipes**, no. G 8215B

d Ø	Spans L at cm bei T°C						
	20°C	30°C	40°C	50°C	60°C	70°C	80°C
20	70	66	62	59	56	54	52
25	81	76	71	68	65	63	60
32	90	85	80	76	73	70	67
40	104	98	92	88	84	81	77
50	117	111	106	102	97	94	89
63	131	125	119	116	111	109	104
75	143	137	130	126	121	118	114
90	157	150	143	138	133	130	125
110	173	165	158	153	147	143	138
125	195	187	178	172	166	162	156
160	223	213	203	197	189	185	178
200	249	238	227	220	213	206	199
250	279	266	254	246	237	231	223
315	313	299	285	276	266	259	250
355	332	317	302	293	282	275	265
400	353	337	321	311	300	292	282
450	374	357	341	330	318	310	299
500	394	377	359	348	335	327	315

Fig. 11a: Spans for **PP-RCT Fibre pipes Wassertec**, no. G 8200FW

d Ø	Spans L at cm bei T°C						
	20°C	30°C	40°C	50°C	60°C	70°C	80°C
20	70	66	62	59	56	54	52
25	81	76	71	68	65	63	60
32	90	85	80	76	73	70	67
40	100	94	88	84	80	77	74
50	113	108	101	97	92	89	85
63	127	121	115	111	107	104	99
75	138	132	125	121	117	114	110
90	151	144	137	133	128	125	121
110	167	159	152	147	142	138	133
125	188	180	171	166	160	156	150
160	205	196	187	181	172	166	159
200	229	219	209	202	195	190	182
250	256	245	233	226	217	212	205
315	288	275	262	254	244	238	230
355	306	292	278	270	260	253	244
400	324	310	295	286	275	268	259
450	344	329	313	303	292	285	275
500	363	346	330	320	308	300	290

Fig. 11b: Spans for **PP-RCT Fibre pipes Climatec**, no. G 8160FC

Piping system pipes often require pipes to be bypassed. Cross over connections (Fig. 12) are highly suitable. Similar to manufacturing expansion bends of Bänninger parts cross over bends can easily be made with 2 elbows 45° (8040) male and female and 1 bend (8002a).

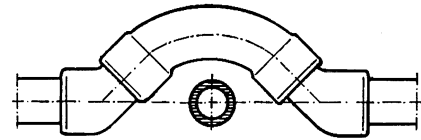


Fig. 12: Cross over connection

For connecting sanitary armatures, shut-off devices or for plastic-metal transition pieces our programme offers the required transition fittings.

The threads are according to DIN EN 10226 Part 1 and ISO 7: cylindrical female thread and conical male thread. All screw connections, threaded pipe sockets or nipples are designed for easy installation with standard wrenches.

Do not use pipe wrenches for threaded plastic parts to imperatively avoid any damage. Also a possible deformation of the parts by using a pipe wrench must be excluded.

The installation of pipes for cold and hot water supply must be done in accordance with the norms of DIN1988.

For ceiling installation the use of galvanized or coated metal shells (Fig. 13) is recommended if necessary. In such case the fixing distances are to be extended accordingly.



Fig. 13: Pipe in shell

**Equipotential Bonding**

Acrylic bath and shower tubs, also with metal water supply and discharge equipment, do not require any earthing when BÄNNINGER PP-R pipework is used since neither PP-R nor the tubs are conductive. When using metal tubs, an equipotential bonding must be created. For further information see DIN VDE 0100, part 701.

## Welding Procedure

The **Bänninger** PP-R/PP-RCT pipe-work is coupled by socket fusion welding. The pipes and fittings are connected longitudinally overlapping. The heating of pipe ends and sockets is done by a heating element with fitted bushes. After the necessary welding temperature is reached the joining process is done. The pipe and socket diameter as well as the respective heated bush diameters are matched to build up the necessary pressure during the joining process.

The heating element is electrically heated. It has to comply with DVS Directive 2208 part 1 in construction and accuracy.

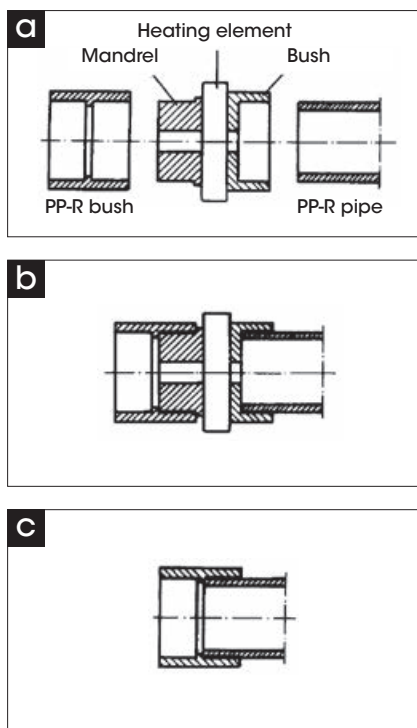
**Note on the welding process:**  
The heating elements (mandrel and bush) must correspond to DVS 2208 part 1, par. 5, table 2, type A (excluding mechanical processing of pipe).

Figures a, b and c schematically show the 3 welding process stages:

a = Welding preparation

b = Warming up

c = Welded joint



## Preparations

Cut pipes square into sections. Thoroughly clean both joint faces, the pipe end and socket with spirit and absorbent paper. Mark socket depth on the pipe. Bring the heating element to 260° C. Check the set temperature before the welding process. Temperature tolerance  $\pm 10^\circ \text{C}$ . The heating element should have an integrated thermometer, otherwise the temperature of the heating element must be controlled by an appropriate measuring device.

Do not start heating the joint parts before the heating temperature has reached 260° C. The mandrel and bush must be clean and have to be cleaned before each following welding process.

1	2	3	4
Pipe outside diameter mm	Heating phase s	Switch s	Cooling min
16	5		
20	5	4	2
25	7		
32	8		
40	12	6	4
50	18		
63	24	8	6
75	30		
90	40	10	8
110	50		
125	60		

Fig. 14  
Standard values for socket fusion welding at a room temperature of 20° C. At a room temperature below +5° C the heating phases should be increased by up to 100%.

## Welding

Push the pipe and fitting quickly and axially up to the stop of the mandrel and the marked insertion depth respectively and hold them fast without torsion. The heating of the joint faces is done according to the table in fig. 14. After the end of the heating period pull the pipe and fitting abruptly off the heating element and join them immediately axially aligned and without torsion. In considering the correct insertion depth (fig. 15). The pipe must be pushed in up to marked insertion depth respectively up to the socket bottom. We recommend to fix the two joint parts again for a certain time (approximately the heating period).

The welded joint must not be stressed mechanically before end of the cooling time.

Pipe Ø d (mm)	Bush depth=Insertion depth (mm)
16	13,0
20	14,5
25	16,0
32	18,0
40	20,5
50	23,5
63	27,5
75	30,0
90	33,0
110	37,0
125	40,0

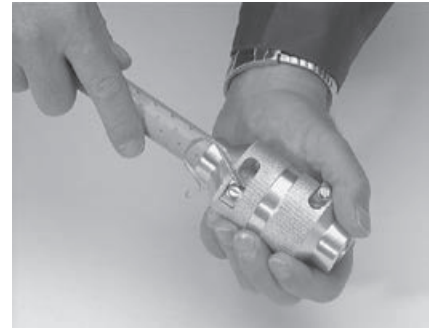
Fig. 15:  
Bush depths for PP-R and PP-RCT fittings



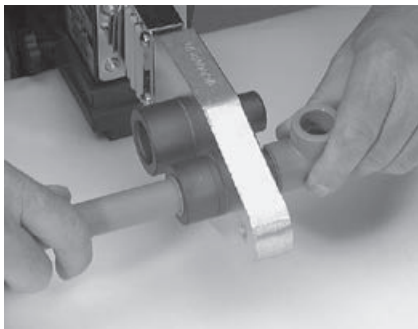
**1.** Pipes are measured and cut to the required length. Cutting should be rectangular to the pipe axis (90°).



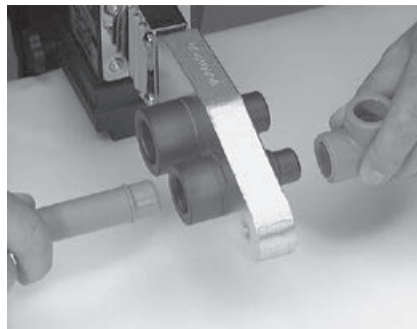
**2.** Clean the joint area with cleaner. Mark the insert depth of the fitting on the pipe.



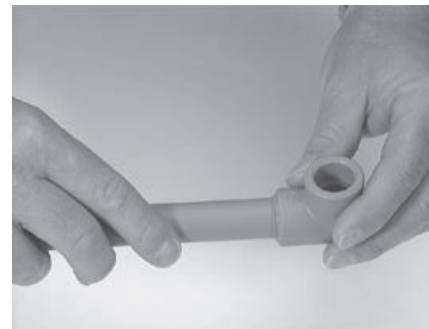
**3.** When using **Bänninger Stabi-Pipes**, the aluminum coating has to be peeled off before welding them. The length of the peeled zone is determined by the peeling device.



**4.** Pipe and fitting have to be heated simultaneously. Push in parts to be joined axially.



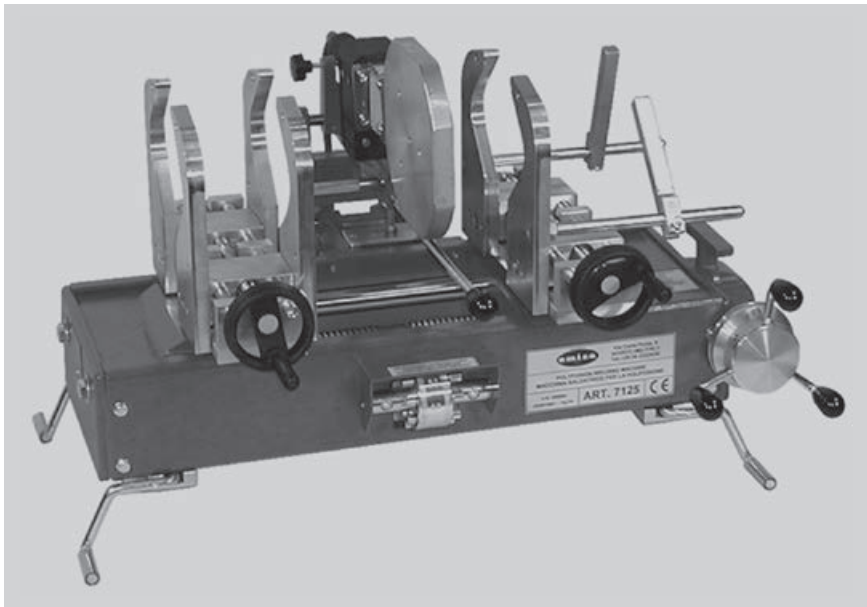
**5.** At the end of heating period fitting and pipe end from the heating elements have to be pulled off fully and simultaneously.



**6.** Adapt and join pipe and fitting within the max. allowed period without turning the parts against each other.

Immediately after the cooling time the fused joints can fully work under pressure. The fusion of the joint parts results in a unique longitudinally force-locked joint.

The welding machine No. 8988 is suitable for socket welding of pipes and / or fittings made of PP-R/PP-RCT  
 $d = 125 \text{ mm}$



**The socket welding machine No. 8988 consists of:**

- Basic unit with movable slides
- Heating element
- Prism clamping jaws
- Socket and mandrels from  $d = 50 \text{ mm}$  to  $d = 125 \text{ mm}$  according to DVS 2208
- Tripod for pipe support
- Metal transport case

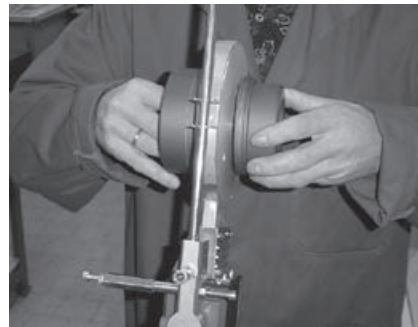
#### Setting of welding machine:

Put the heat reflector into the holder. Mount the appropriate welding tools (socket and mandrel), install the clamping jaws.

Switch-on the device and the energy control lamp turns on. The temperature control lamp extinguishes after reaching the operating temperature ( $260^\circ$ ).



**Fig. 1**  
Set the heat reflector in the holder



**Fig. 2**  
Place the socket and the mandrel on the heat reflector

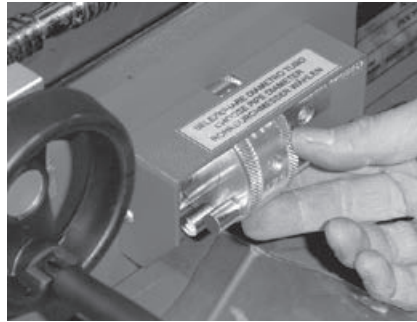


**Fig. 3**  
Mount the prism clamping jaws

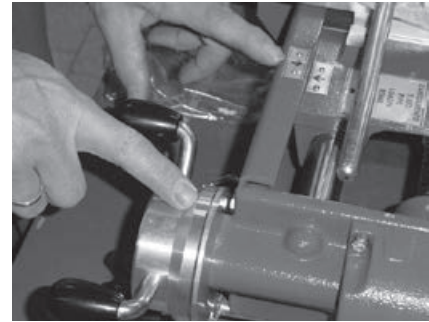


**This is how the push-in depth will be precisely determined:**

Select the relevant fitting/pipe diameter on the measuring drum which is situated in the middle of the machine base. Adjust the position of the slides; arrows in the middle of the machine base must stand one over the other, also on the hand wheel. Place the fitting into the clamping jaw and seize it with the hand wheel. Lock and seize the stop. Place the pipe axially forwards the fitting into the chunk jaw and position in such a way that it is situated frontally at the fitting. Seize the pipe with the hand wheel.



**Fig. 4**  
Select the pipe / fitting diameter



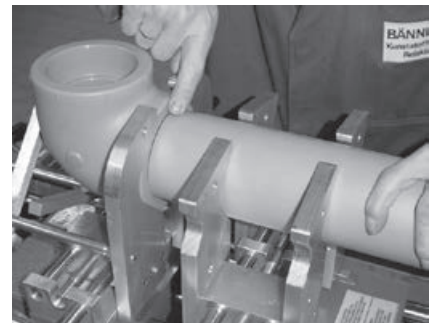
**Fig. 5**  
Adjust the position of the slides



**Fig. 6**  
Place and adjust the fitting in the clamping jaw



**Fig. 7**  
Adjust the stop to hold the fittings

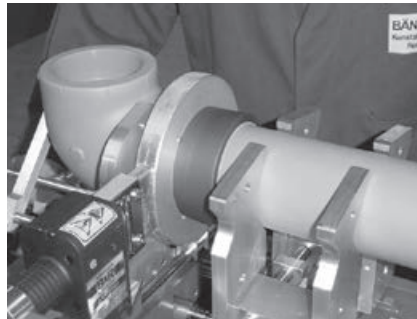


**Fig. 8**  
Lay the pipe axially into the fitting and place in such a way that it is situated frontally to the fitting

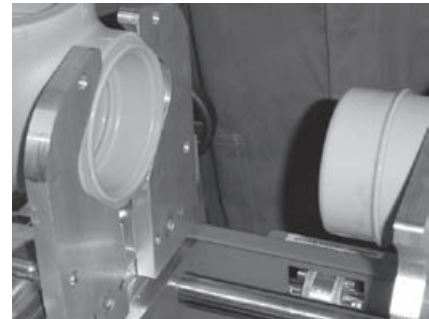
**Welding**

(According to the DVS regulations 2207, part 11)

Before starting the welding process it has to be checked if the welding temperature has been reached. The first welding can be made 5 minutes after the welding temperature is reached. Split apart the machine slides and close down the heating element. Slowly move the machine slides by turning the hand wheel. Align the heating element so that the pipe and the fitting properly fit into the welding tools. Move the slides with constant forward motion up to the point until the stop is reached. The heating timer of the joint surfaces starts only after the stop is reached. After end of the heating time the slides are separated. The heating element shall be brought into idle position as quickly as possible. Move the machine slides with the hand wheel at constant forward motion up to stroke end so that the precise joining depth between the pipe and the fitting is reached. The welding may only be removed from the clamping jaws after the cooling time. Unscrew the clamping jaw with the hand wheel and take off the welded part.



**Fig. 9**  
Move the machine slides with the hand wheel, warmup the pipe and the fitting in the welding tools



**Fig. 10**  
After the warming time join pipe and fitting

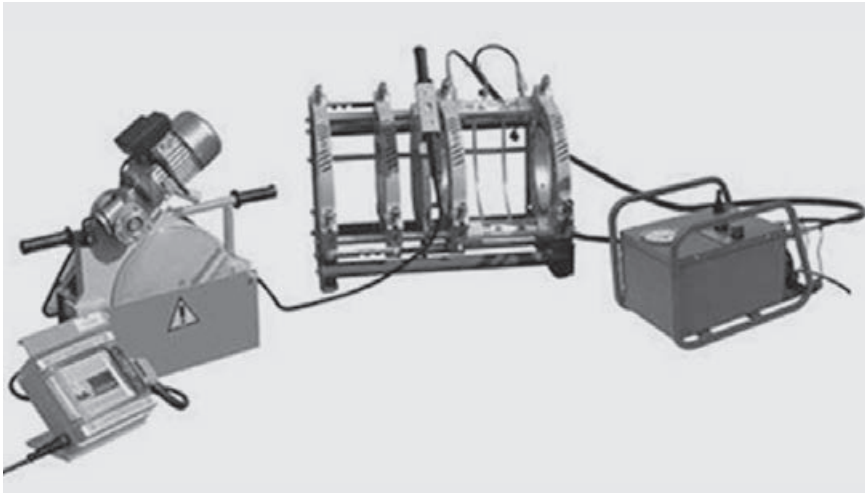


**Fig. 11**  
Move the machine slides up to stroke end



**Fig. 12**  
Remove the welding joint after the end of the cooling time from the clamping jaws

The welding machine part no. 8989 is suitable for butt welding of pipes and/or fittings made of PP-R / PP-RCT from dia = 90 mm up to dia = 500 mm



**The butt welding machine with heating element part no. 8989 includes:**

- Basic machine with movable slide
- Heating element
- Hydraulic aggregate
- Electrical planing tool
- Flexible hydraulic hoses
- Metal box for electrical heating elements and planing tool.

#### Parameters for PP-butt welding with heating element at 20° C outside temperature

according to DVS data sheet 2207, part 11

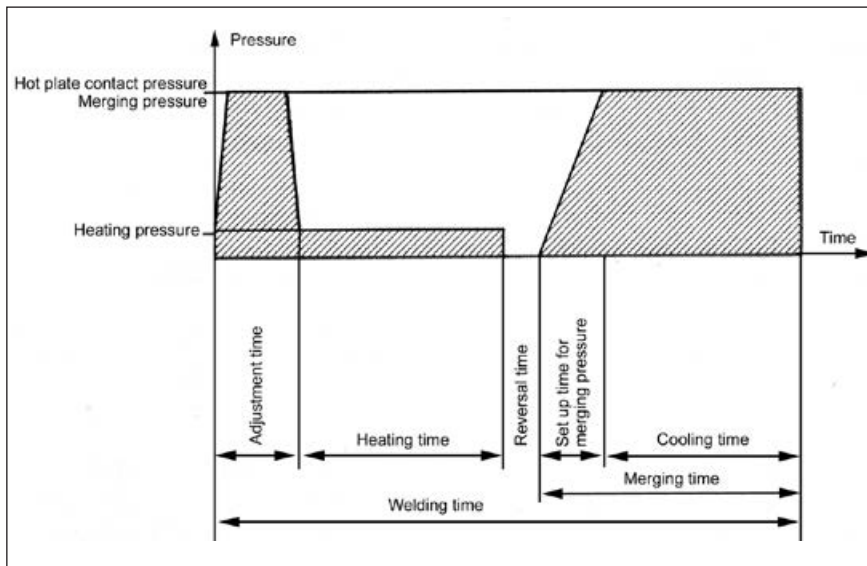


Fig. 1



**Preparation before welding**

Before start the temperature of the heating element should be controlled. In order to have optimal welding connections, the heating element should be cleaned with a non-fuzzing paper before each welding. The wall thickness of the fittings that shall be welded should be conform in the welding area.

Pipes and fittings have to be aligned axial.

The areas that shall be welded should be planed with a tool, which has to be clean and free of grease. So they should be plane parallel in the plane condition.

The roundness of the pipe has to be ensure either by the clamping device of the welding machine or extra clamps.

Permissable misalignment of wall  $0,1 \times$  wall thickness (s)

During butt welding with heating elements the areas to be joined are heated up to the welding temperature by means of the heating element and compressed after the heating element has been removed. Heating temperature  $210^{\circ} \text{C} \pm 10^{\circ} \text{C}$  The step-by-step welding procedure is shown in Fig. 1.

**Welding Procedure:**

During butt welding with heating elements the areas to be joined are adjusted with pressure at the heating element (adjusting with merging pressure) until the specified bead height is reached. Following heating up to welding temperature with reduced pressure ( $0,10 \pm 0,01 \text{ N/mm}^2$ ) and joining with merging pressure after removal of the heating element (Adaption).

Fig. 2 shows the principle of the welding procedure.

After merging a double bead (K) has to exist over the complete perimeter. The bead formation is an orientation for the uniformity of the weldings among each other.

Fig. 3 shows the bead formation during butt welding with heating elements.

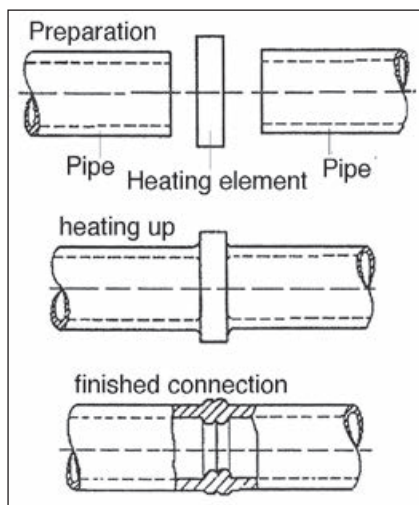


Fig. 2

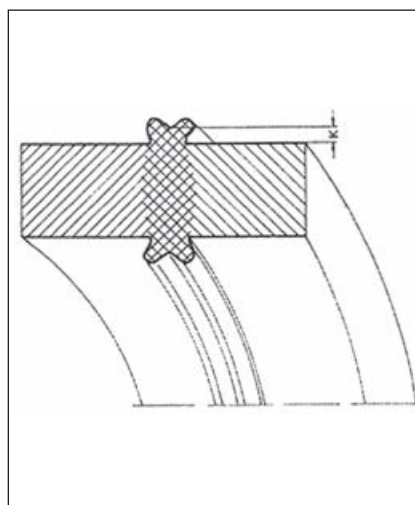


Fig. 3

**Application area:**

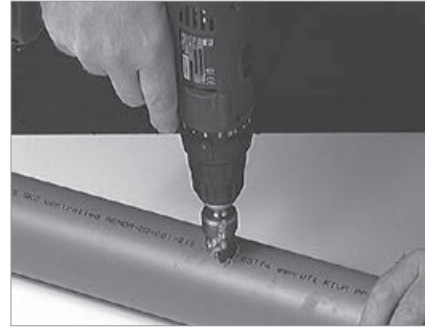
Additional extension of existing pipe systems.  
Direct connection of consumer pipe to a supply pipe line.  
Alternative for Tees.

**Welding preparation:**

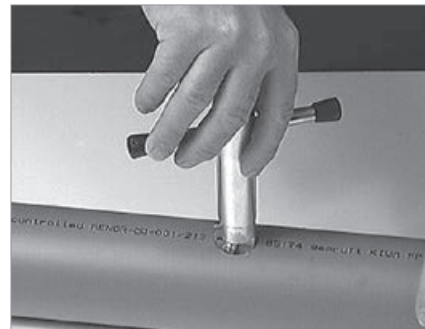
Heat up the heating element to 260° C.  
Control the set temperature prior to the welding process. Temperature difference  $\pm 10^\circ$  C.  
The welding elements must be clean and should be cleaned prior to every welding process.

**Fig. 1**

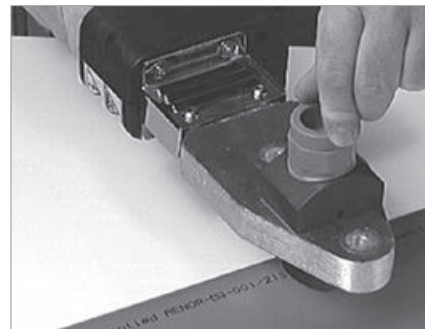
Bore the pipe wall with the boring machine (Part no. 8986b)

**Fig. 2**

For stabi composite pipes (Part no. 8215B) remove the residual aluminium with the chamfering tool (Part no. 8986a)

**Fig. 3**

Push into the heat nozzle of the welding saddle tool (Part no. 8984e) the bore hole as well as the connecting piece of the welding saddle into the heating socket. The heating time for all dimensions amounts to 30 seconds.

**Fig. 4**

Push the stub of the welding saddle quickly into the heated bore hole. Fix the fitting for about 15 seconds on the pipe.



After a cooling time of 10 minutes the fused joint can fully work under pressure.

The appropriate branch pipe will be assembled by means of socket fusion welding or by using female or male adaptors with the welding saddle.

**Application area:**

Repair of bored pipes.

**Preparations:**

Empty and uncover the damaged pipe. Select the heating unit, clean it before every welding process. Heat up the heating unit to 260° C ( $\pm 10^\circ$  C). Check the temperature before the welding process.

Selection of welding elements:

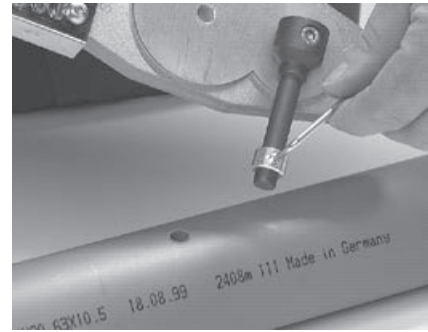
Repair -Set: d = 7 mm  
For welding of holes up to 6 mm

Repair-Set: d = 11 mm  
For welding of holes up to 10 mm

**Fig. 1**

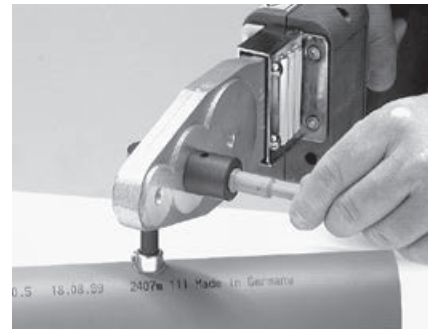
Mark the degree of the push-in depth (wall thickness) on the repair plug.

Distance tool to be fixed according to the wall thickness of the pipe and tighten the screw.



**Fig. 2**

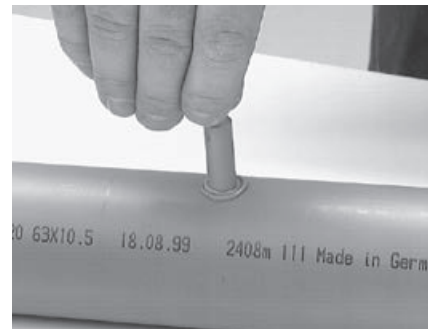
Heat up the borehole and the welding plugs with the repair-set for 15 seconds.



**Fig. 3**

Remove the welding device and set in the repair plug precisely without twisting it.

After cooling time of 5 minutes remove the protruding end of the repair plug, and the repaired part can again work under pressure.





**Fig. 1**  
Cut the pipe rectangularly with plastic scissors or with a pipe cutter.



**Fig. 2**  
Remove the outside oxide layer using a scraper.



**Fig. 3**  
On **Bänninger Stabi-Pipes**, the aluminum coating must be peeled off before jointing.



**Fig. 4**  
Clean the joint surfaces with a purifying agent (e. g. spirit).



**Fig. 5**  
Mark out the socket depth.



**Fig. 6**  
Push in the socket up to the marked position on the pipe.



**Fig. 7**  
Plug the cable plugs into the contact bushings. Enter the voltage and the welding time in the welding device. The welding data can be seen on the barcode label of the socket. Start the welding device with the switch.

**Preparing the welding surfaces.**  
Cut the PP-R/PP-RCT pipe ends rectangularly to the pipe axis with a pair of plastic pipe scissors. Remove the outer surface oxide layer in chips with a scraper and clean it with non-fuzzing, absorbent paper and purifying agent (e. g. spirit).

On **Bänninger Stabi-Tubes** the aluminum coating has to be peeled off before connecting them. For this purpose the **Bänninger** peeling tools (no. 8977) for electrofusion welding sockets must be used. They achieve a greater peeling length than that required for normal socket welding. The pipe ends are pushed into the peeling tool to remove the aluminum coating up to the stop of the peeling tool.

**Mounting of the electrofusion welding sockets.**  
Mark the socket depth on the pipe. After having finished all preparations take the electrofusion welding socket out of packing and **be careful not to touch the inner surfaces of the socket**. Now shift the socket slowly on the tube up to the marked point.

**Fixation of pipes/fittings.**  
To protect the welding point against tensile and bending stress during the welding process the pipes and fittings to be welded have to be fixed in a clamping device after they have been adjusted in the electrofusion socket. Attention has to be paid to the fact that the position of pipe and fitting is exactly axially parallel.

**Connecting the socket cord.**  
Position the electrofusion welding sockets in a way offering easiest connection of the cord plugs to the contact bushes. Having checked the required generator voltage to be available switch on the device and put the cord plugs on to the contact bushes. Set the diameter of the pipe to be connected and start the welding process with the switch. The electrofusion machine automatically calculates and controls the required welding time and shows the welding indicators after successful welding. The welding indicator does not evidence the welding quality. Its value may differ depending on the slot width between the electrofusion welding socket and the pipe.

**Cooling Time**  
Never disregard the required cooling times. The full loading capacity of the welded section for example for test pressure or working pressure requires a minimum cooling time of 2 hours.

**Pressure test with water according to DIN 1988.**

For completely installed but not yet concealed pipes DIN 1988 (Technische Regeln für Trinkwasser-Installation/Technical Regulations for Drinking Water Installations) requires a hydraulic pressure test. Under pressure testing the properties of the PP-R/PP-RCT pipe material cause an expansion of the pipe affecting the test result. The difference between pipe and test medium temperatures can additionally influence the test result. Due to the thermal expansion coefficient a change in temperature of 10 K results in a change in pressure of 0,5 to 1 bar. The pressure testing of parts of plastic pipe systems should therefore be done at an as much as possible constant test medium temperature.

**Filling of the Pipe System**

Fill the pipes with filtered water until they are free of air. Use pressure gauges allowing to clearly read pressure changes of 0.1 bar. Install the pressure gauge at the lowest point of the pipe system.

The pressure test must be done as a preliminary test and a principal test, whereas a preliminary test only may be considered sufficient for smaller installations such as supply and distributing pipes in moist rooms.

**Preliminary Test**

For the preliminary test a test pressure corresponding to the allowed working pressure plus 5 bar is applied which has to be renewed 2 times at 10-minute intervals within 30 minutes. After another 30 minutes the test pressure shall not have dropped by more than 0.6 bar (0.1 bar per 5 minutes) and no leakage must have occurred.

**Principal Test**

Directly after the preliminary test the principal test has to be carried out. The test period is 2 hours. The test pressure determined after the preliminary test shall not have dropped by more than 0.2 bar after 2 hours.

No leakage shall be found at any section of the tested installation.

**To avoid stagnation of residual water and damages caused by frost a pressure test as dry leak test with compressed air (or inert gas) can be carried out (pages 78 + 79).**

# TEST SHEET (draft)

(According to the standards given in DIN 1988)

Object description: \_\_\_\_\_

Executing company: \_\_\_\_\_

Client: \_\_\_\_\_

Object: \_\_\_\_\_

Raw material: **PP-R / PP-RCT**  \_\_\_\_\_

Pipe length:  $\varnothing$  16 m  $\varnothing$  20 m  $\varnothing$  25 m  $\varnothing$  32 m  
 $\varnothing$  40 m  $\varnothing$  50 m  $\varnothing$  63 m  $\varnothing$  75 m  
 $\varnothing$  90 m  $\varnothing$  110 m  $\varnothing$  125 m  $\varnothing$  140 m  
 $\varnothing$  160 m  $\varnothing$  225 m  $\varnothing$  250 m  $\varnothing$  280 m  
 $\varnothing$  315 m

Joining: Welding \_\_\_\_\_ pcs. Gluing \_\_\_\_\_ pcs.

Number of tapping points: \_\_\_\_\_ pcs. Highest tapping point above pressure gauge: \_\_\_\_\_ pcs. Total pipe length: \_\_\_\_\_ m

**Preliminary test:**

Test pressure \_\_\_\_\_ bar  
 1<sup>st</sup> regulation after 10 minutes \_\_\_\_\_ bar  
 2<sup>nd</sup> regulation after 10 minutes \_\_\_\_\_ bar  
 Pressure after 30 minutes \_\_\_\_\_ bar  
 Pressure decrease \_\_\_\_\_ bar

Result of preliminary:  
 \_\_\_\_\_  
 \_\_\_\_\_  
 \_\_\_\_\_

**Principal test:**

Test pressure \_\_\_\_\_ bar  
 Pressure decrease after 2 hours (0,2 bar max.) \_\_\_\_\_ bar

Result of the principal test:  
 \_\_\_\_\_  
 \_\_\_\_\_  
 \_\_\_\_\_

Pressure test acknowledged:

Beginning of the test \_\_\_\_\_ h End of test \_\_\_\_\_ h Test period \_\_\_\_\_ h

Place \_\_\_\_\_ Date \_\_\_\_\_ Time \_\_\_\_\_

Signatures:

Customer

Contractor



## Leak test with compressed air or inert gas

### General

Because of compressibility of gases during proceeding pressure tests with air the provisions for prevention of accidents "Working on gas facilities" as well as the regulation "Technical rules for gas installations DVGW-TRGI (German Technical and Scientific Association for Gas and Water – Technical rules for gas installations)" should be taken into account because of physical and technical security reasons. In coordination with the responsible professional organization and following this regulation the testing pressure was set at max. 3 bar as during load and leak tests for gas pipelines.

### General provisions

New pipeline facilities may only be put into operation if the compulsory pressure test is successfully passed. No leakages are allowed. The pressure test should be carried out before the lines are buried. The tests on the new line facility can be implemented either on the whole facility or in line sections. The division into smaller test sections (small pressure / liter product) provides higher level of reliability and is more precise while testing. On the pressure gauge leaks can be identified faster compared to bigger and widely branched voluminous sections. Hence leak locations can be determined faster. Apparatuses, drinking water warmers, armatures or pressure tanks must be disconnected from the pipelines prior to the air pressure test in case they have larger capacity and can affect reliability and test accuracy. All pipeline openings must be directly closed with metallic plugs, metallic blanking plates or blank flanges that withstand the testing pressure. Closed shut-off valves do not count as leak-proof closures. Exhaust valves for deflation of the testing pressure should be installed in sufficient quantity and on appropriate locations where the air can be deflated in a safe manner.

If leaks are observed during the visual or noise inspections or if a pressure drop is identified above the allowed values all connections should be checked with regard to leak tightness with test equipment that creates bubbles. After removal of possible leaks the pressure test should be repeated. During the testing period no single leak may be detected on any location of the inspected facility.

**In exceptional cases a minor pressure drop may be identified on the pressure gauge although during the visual inspection or during the inspection with testing equipment that creates bubbles no leaks could be observed.**

**Nevertheless the facility can be water proof.**

**In case of any doubts a water proof test can bring a certainty regarding the leak tightness.**

The safety of people and goods during the test should be taken into account as a basic principle.

**Because of technical security reasons e. g. slipping away of a defective pipe connection, higher pressures than 3 bar are not permitted.**

A gradual pressure increase and a regular visual inspection of the pipe connections are appropriate as additional safety measures.

### Leak tightness test

The leak tightness test is implemented with a pressure test of **110 mbar** prior to the load test. The applied pressure gauge must have an appropriate precision of 1 mbar (10 mmWS) display range for the pressure that will be measured. For this purpose the U-pipe pressure gauges known from the TRGI test or the standpipes can be used. The components on the pipeline facility must be suitable for the test pressures or have to be dismantled before the test.

After application of the test pressure the testing period for **up to 100 liter line volume must be at least 30 minutes**. For every additional 100 liters the testing period must be increased by 10 minutes. The leak tightness test starts once the test pressure is achieved and taking into consideration the respective waiting period for adjusting the medium to the ambient temperature.

### Load test

The load test is implemented with a maximum test pressure of **3 bar** and a pressure gauge with a display range of 0,1 bar. The load test is combined with a visual inspection of all pipe connections during which it is checked whether welding, solder pressure and clamp connections as well as adhesive and screwed joints are performed in a proper manner in order to be leak-proof.

The load test with diameter increased pressure should be:

- **at nominal up to DN 50 maximum 3 bar and**
- **at nominal diameter over DN 50 - DN 100 maximum 1 bar.**

After application of the test pressure the testing period is 10 minutes.

### Selection of the test medium

For leak tightness and load test the following media can be used:

- oil-free compressed air,
- inert gas
  - e. g. Nitrate and carbon dioxide
- inert gas with 5% hydrogen in the nitrogen (applied at the procedure for locating the leakage)

By means of technical security equipment like pressure reducing regulator on compressors it has to be ensured that the specified test pressure for the pipe facility is not exceeded.

# Pressure test protocol for drinking water installation with compressed air or inert gas as a control medium (model)

Construction project: \_\_\_\_\_  
 \_\_\_\_\_  
 \_\_\_\_\_

Client represented by: \_\_\_\_\_

Contractor / responsible expert represented by: \_\_\_\_\_

Material of the pipeline system: \_\_\_\_\_

Connection type: \_\_\_\_\_

Pressure on the facility:      bar      Ambient temperature::      °C      Temperature of the control medium:      °C

Control medium     Oil-Free compressed air     Nitroge     Carbon dioxide     \_\_\_\_\_

The water supply facility was controlled as     a complete facility     sectionwise

All lines are closed with metallic plugs, caps, blanking plates or blank flange.  
 Aparatuses, pressure tanks or drinking water warmers are disconnected from the lines.  
 A visual inspection of all pipe connections was done with regard to the professional construction.

**Leak tightness test**    Test pressure 110 mbar  
 Testing period up to 100 l line volume for at least 30 minutes.  
 For each additional 100 liters the testing period should be increased by 10 minutes.

Line volume     Liter      Testing period     Minutes

Temperature balance and steady-state condition are awaited, after this the testing period starts.

During the testing period no pressure decrease was observed.

**Loading test with higher pressure**

Testing pressure ≤ 50 DN max. 3 bar      > 50 DN max 1 bar

Testing time 10 Minutes

First a temperature balance and a steady-state condition is awaited, after this the testing period starts.

During the testing period no pressure decrease was observed.

The pipelines are leak-proof.

\_\_\_\_\_  
 Location

\_\_\_\_\_  
 Date

\_\_\_\_\_  
 Client / Representative

\_\_\_\_\_  
 Contractor / Representative

Authoritative for the insulation of pipework the German Heating Installation Regulation of the Energy Saving Act/Heizungsanlagen-Verordnung zum Energieeinsparungsgesetz (HeizAnLV)

**Heat insulation according to DIN 1988**

Drinking water systems for cold water must be protected against heating and, if necessary, condensation water. For the minimum insulation layer standard values see table (fig. 16).

Installation mode	Insulation layer thickness $\lambda = 0,040 \text{ W}/(\text{m} \cdot \text{K})$
Pipes freely installed, in non-heated room (e. g. cellar)	4 mm
Pipes freely installed, in heated room	9 mm
Pipes in channel, no hot-water pipes	4 mm
Pipes in channel, beside hot-water pipes	13 mm
Pipes in wall conduit, risers	4 mm
Pipes in wall recesses, beside hot water pipes	13 mm
Pipes on concrete surface	4 mm

For other heat conductivity values, convert insulation layer thickness accordingly by using a diameter of  $d = 20 \text{ mm}$ .

Fig. 16

**Heat insulation according to the Heating installation regulation.**

Heat distribution installations must be insulated against heat loss. See figures 17 + 18

Line	Nominal width (NW) of the pipes/Fittings in mm	Minimum insulation layer Thickness, related to a thermal conductivity of $0,035 \text{ W m}^{-1}\text{K}^{-1}$
1	up to NW 20	20 mm
2	from NW 22 to NW 35	30 mm
3	from NW 40 to NW 100	as NW
4	over NW 100	100 mm
5	Pipes and fittings under lines 1 to 4 in ceiling and wall cut-throughs, pipe-crossing sections, with central distributing pipes, radiator connection pipes of maxi mally 8 m length	1/2 of the requirements given in lines 1 to 4

Fig. 17

	d x s	DN	Insulation layer thickness $\lambda = 0,035 \text{ W}/(\text{m} \cdot \text{K})$
<b>Pipes PN 20</b>	16 x 2,7	10,6	20 mm
	20 x 3,4	13,2	
	25 x 4,2	16,6	
	32 x 5,4	21,2	30 mm
	40 x 6,7	26,6	
	50 x 8,4	33,2	
	63 x 10,5	42,0	42 mm
	75 x 12,5	50,0	50 mm
	90 x 15,0	60,0	60 mm

Fig. 18

Polypropylene pipes according to DIN 8077 are highly selfinsulating in respect to their heat transfer. Thus PN 20 PP-R/PP-RCT pipes in continuous operation at a passing medium temperature of  $80^\circ \text{C}$  show an about  $27^\circ \text{C}$  lower temperature at their outside diameter. This proves their heat insulation to be much more effective than that of metal pipes.

**Fire Protection**

PP-R/PP-RCT is classified under building material class 2 - normal flammability. The respective national building laws (building regulations on all administrative levels and their implementing regulations) must be adhered to. The application of approved fire protection measures prevent the passing of smoke and fire for the pipes through walls and ceilings.

**Werkstoffe • Materials**

	Deutsch	English
EcoB	EcoBrass (Messing Bleifrei)	EcoBrass (Leadfree Brass)
EPDM	Ethylen-Propylen-Kautschuk	nitrile rubber
FCKW	Fluorchlorkohlenwasserstoffe	Chlorofluorocarbon
FKM (FPM)	Fluor-Kautschuk	fluor rubber
GGG	Grauguß globular	cast iron globular
GJMW (GTW)	Temperguss	malleable iron
Ms	Messing	brass
NBR	Nitril-Kautschuk	nitrile rubber
PB	Polybuthylen	Polybuthylene
PE	Polyethylen	Polyethylene
PE100	PE-Festigkeitsklasse nach ISO 9080	PE strength class according ISO 9080
PE-HD	PE-Hohe Dichte	PE-High density
PP	Polypropylen	Polypropylene
PP-R	Polypropylen – Random copolymer	Polypropylene - Random copolymer
PP-RCT	PP-R mit modifizierter Kristallstruktur und erhöhter Temperaturbeständigkeit.	PP-R with modified crystalline structure and increased temperature resistance.
PTFE	Polytetrafluorethylen	Polytetrafluorethylene
PVC	Polyvinylchlorid	Polyvinylchloride
PVC-U	Weichmacherfreies PVC (hart)	unplasticized PVC
RG	Rotguss	bronze
St	Stahl	steel
V2A	Nicht rostender Stahl (Edelstahl)	stainless steel

**Normen, Richtlinien • Standards, guidelines**

	Deutsch	English
ANSI	Amerikanische Organisation zur Koordinierung der Entwicklung freiwilliger Normen	American National Standard Institute
DIN	Deutsches Institut für Normung	German institute for standards
DIN Certco	Zertifizierungsorganisation des DIN	Certification organization of DIN
DVGW	Deutscher Verein des Gas- und Wasserfaches	German association for gas and water profession
DVS	Deutscher Verband für Schweißen	German welding association
EN	Europäische Norm	European standard
GW	Arbeitsblatt des DVGW	Working sheet of DVGW
ISO	Internationale Organisation für Normung	International Standardisation Organisation
KTW	Kunststoffe in Kontakt mit Trinkwasser	Plastics in drinking water
MRS	Erforderliche Mindestfestigkeit	minimum required strength
NSF	Nationale Wissenschafts Stiftung	National Science Foundation
RAL	Deutsches Institut für Gütesicherung und Kennzeichnung	German institute for quality control and labeling
TÜV	Technischer Überwachungsverein	Association for Technical Inspection
WRAS	Britisches Konformitätszeichen im Wasserbereich	Water Regulations Advisory Scheme
ZP	DIN Certco Richtlinie	DIN Certco guideline

**Maße, Dimensionen • Measures, dimensions**

	Deutsch	English
AG / m	Außengewinde	outside thread / male
B, b	Breite	width
C	Flanschstärke	flange thickness
D, Da	Außendurchmesser	outside diameter
d, Di	Innendurchmesser	inside diameter
DK	Lochkreisdurchmesser	hole circle diameter
DL	Lochdurchmesser	hole diameter
DN	Nennendurchmesser	Diameter Nominal
e	Wandstärke	wall thickness
G	Gewinde – zylindrisch Nicht im Gewinde dichtend	thread – cylindrical not tightening
H, h	Höhe	height
i-a / f-m	Innen-außen	inside-outside / female-male
IG / fem	Innengewinde	inside thread / female
keg / con	Kegel (konisch)	conical
kg	Kilogramm	kilogram
L, l	Länge	length
lbs	Amerikanische Gewichtseinheit (Pfund)	American weight unit (pound)
m	Meter	meter
mm	Millimeter	millimeter
mPa	Mega Pascal (Druckeinheit)	mega Pascal (pressure unit)
nL	Anzahl Löcher	number of holes
NPT	Rohraußen-, -innengewinde - kegelig	pipe outside/inside thread, conical
P	Druck	pressure
PN	Nenndruck	Pressure Nominal
r	Radius	radius
R	Rohraußengewinde – kegelig, im Gewinde dichtend	pipe thread male – conical, tightening
Rc	Rohrinnengewinde – kegelig, im Gewinde dichtend	pipe thread female – conical, tightening
Rp	Rohrinnengewinde – zylindrisch, im Gewinde dichtend	pipe thread female – cylindrical, tightening
S	Rohrserie (S-Klasse)	pipe series (S-class)
SDR	Rohrkennzahl	Standard Dimension Ratio
SF	Sicherheitsfaktor	safety factor
SW	Schlüsselweite	wrench size
T, t	Tiefe	depth
W/mK	Einheit der Wärmeleitfähigkeit	Unit of thermal conductivity
Z, z	z-Maß	z-dimension
zyl, cyl	zylindrisch	cylindrical
°	Grad	degrees
°C	Grad Celsius (Temperatur)	degrees Celsius (temperature)
[ ]	Einheit	unit

**Abkürzungen • Abbreviations**

	Deutsch	English
BB	Bundbuchse	flange adaptor socket
KL	Klappe	(shut-)valve
red	reduziert	reduced
™	Warenzeichen	Trademark
UP	Unterputz	concealed
UV	Ultraviolett	ultraviolet
Ü-	Übergangs-	transition
VB	Vorschweißbund	flange adaptor spigot
VE	Verpackungseinheit	packaging unit
©	Urheberrecht	Copyright
®	Eingetragenes Warenzeichen	registered Trademark

**Rechtliche Hinweise**

Mit Erscheinen dieses Drucks verlieren frühere Ausgaben ihre Gültigkeit. Die maßgebliche Version dieser Publikation finden Sie auf unserer Webseite [www.baenninger.de](http://www.baenninger.de).

Alle Angaben in dieser Broschüre entsprechen dem heutigen Stand unserer Kenntnisse und sollen über unsere Produkte und mögliche Anwendungen informieren (Irrtümer, Änderungen und Druckfehler vorbehalten). Sie haben somit nicht die Bedeutung, bestimmte Eigenschaften der Produkte oder deren Eignung für einen konkreten Einsatzzweck rechtlich verbindlich zuzusichern.

Für Anwendungen, Verwendungen, Verarbeitungen oder den sonstigen Gebrauch dieser Informationen oder unserer Produkte, sowie die sich daraus ergebenden Folgen, übernehmen wir keine Haftung.

Der Käufer ist verpflichtet, die Qualität sowie die Eigenschaften der Produkte zu kontrollieren; er übernimmt die volle Verantwortung für Auswahl, Anwendung, Verwendung und Verarbeitung der Produkte und den Gebrauch der Informationen sowie die Folgen daraus. Etwa bestehende Schutzrechte Dritter sind zu berücksichtigen.

Eigentums- und Urheberrechte an sämtlichen Zeichnungen und Tabellen bleiben ausdrücklich vorbehalten. Wiedergabe jedweder Art – auch auszugsweise – nur nach vorheriger schriftlicher Genehmigung und mit Quellenangabe.

© Bänninger Kunststoff-Produkte GmbH, Reiskirchen.

**Legal notice**

Upon publication of this document all previous editions shall become void. The authoritative version of this publication can be found on our website at [www.baenninger.de](http://www.baenninger.de).

All information furnished herein reflects our scope of knowledge at the point of publication and is designed to provide details of our products and potential fields of application (errors, changes and omissions excepted, including typographical mistakes). The furnishing of such information shall not be deemed as constituting the provision of legally binding guarantees as to specific product-related properties of their suitability for specific areas of application.

We shall assume no liability for the application, utilisation, processing or other use of this information or of our products. Furthermore, we shall assume no liability for any consequences related thereto.

The purchaser is obliged to examine the quality and properties of these products; he shall be responsible in full for selecting, applying, utilising and processing said products as well as applying any information relating thereto, which shall also include all consequences associated with such actions. Third-party property rights shall be observed accordingly.

Ownership and copyrights of all drawings and tables are expressly reserved. Reproduction of any kind - also preferably - only with prior written permission and with source indication.

© by Bänninger Kunststoff-Produkte GmbH, Reiskirchen.











**Bänninger**  
**Kunststoff-Produkte GmbH**

Postfach 1154  
D-35447 Reiskirchen, GERMANY

 +49 (0) 64 08 89-0  
 +49 (0) 64 08 67 56

 [info@baenninger.de](mailto:info@baenninger.de)  
 [www.baenninger.de](http://www.baenninger.de)

Presented by

